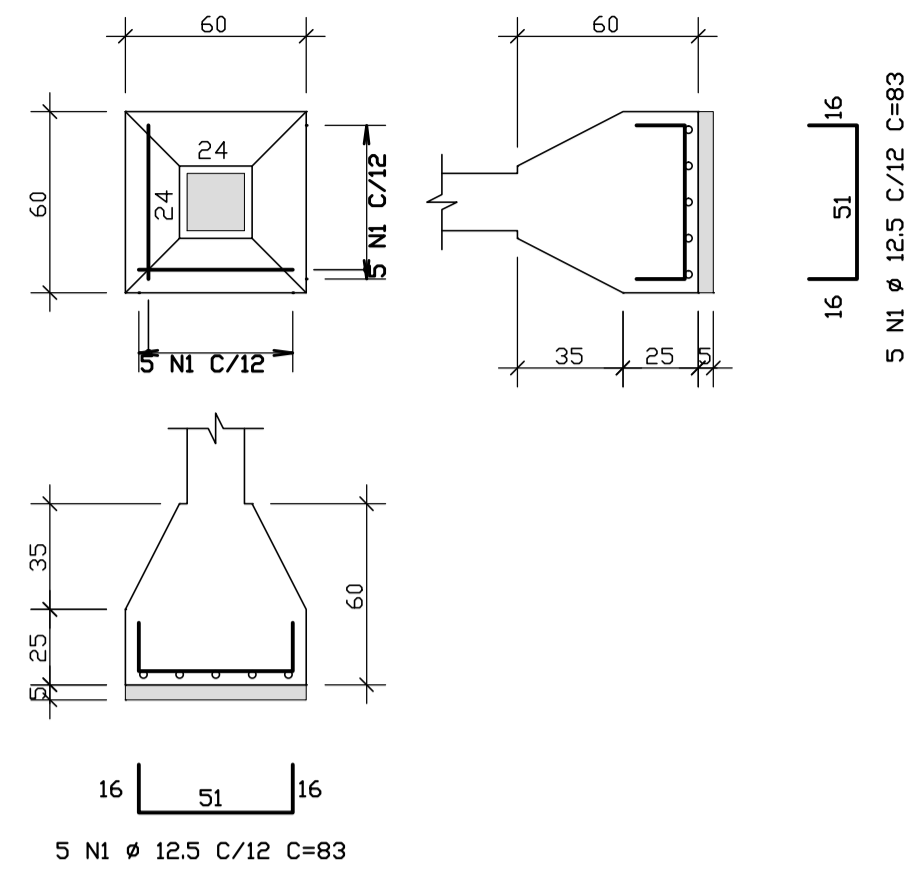
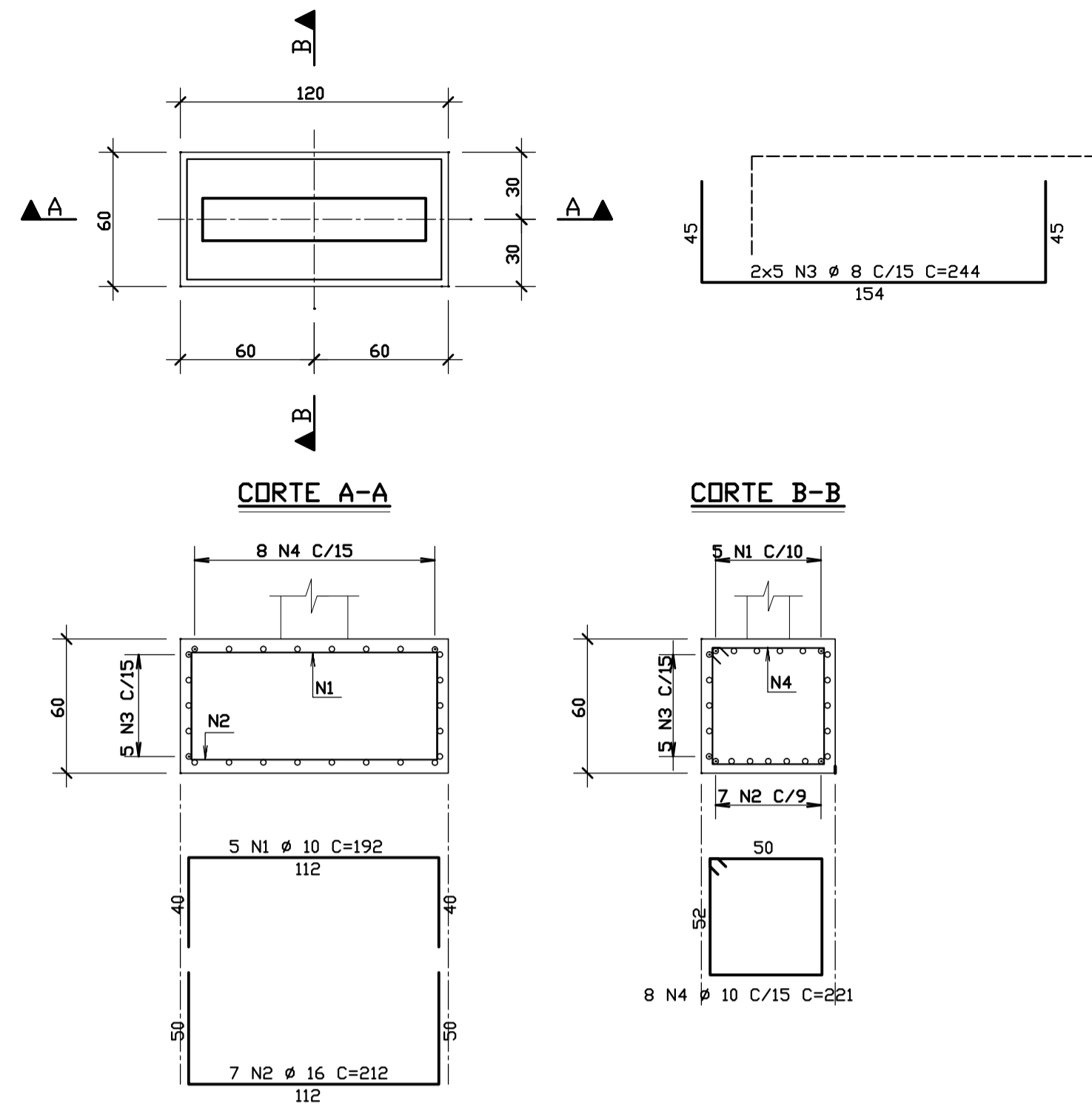


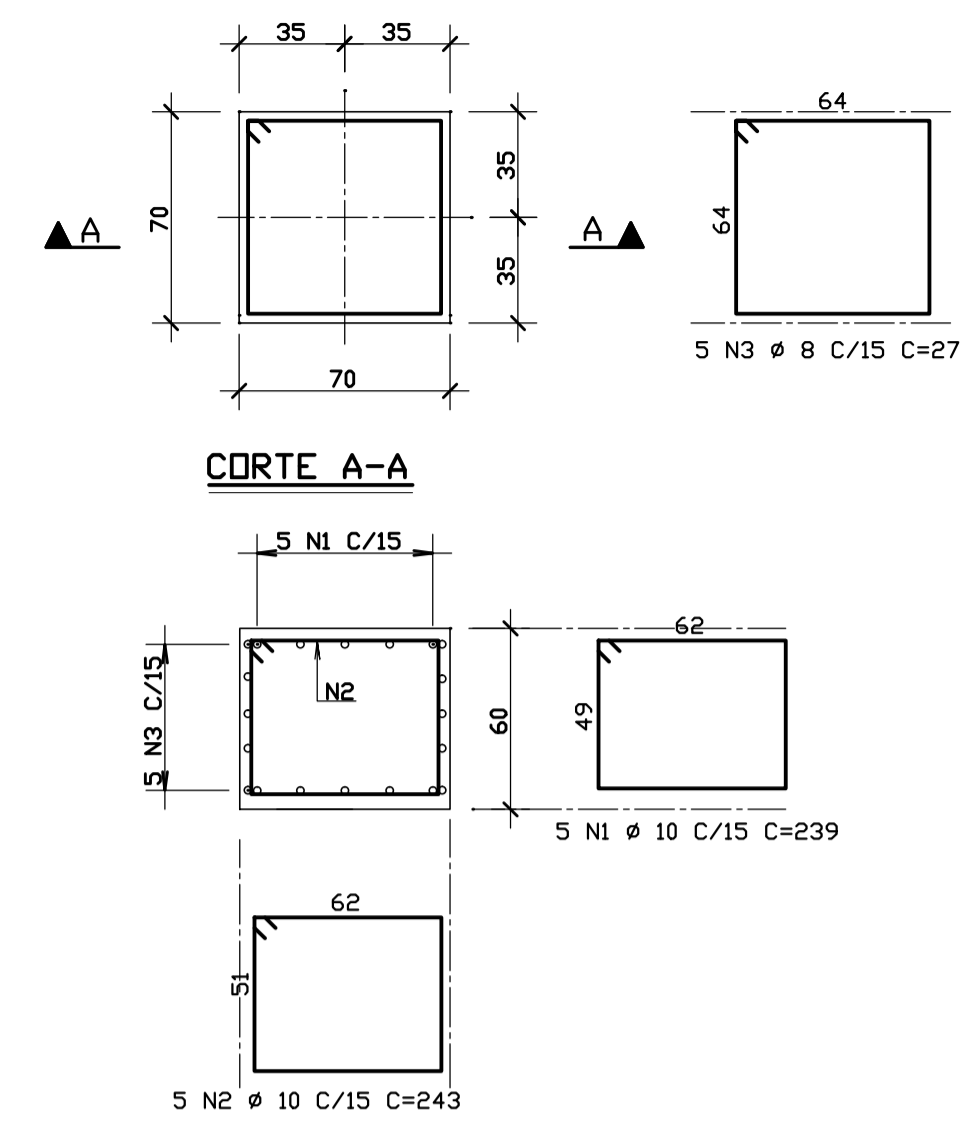
S1 (4X)



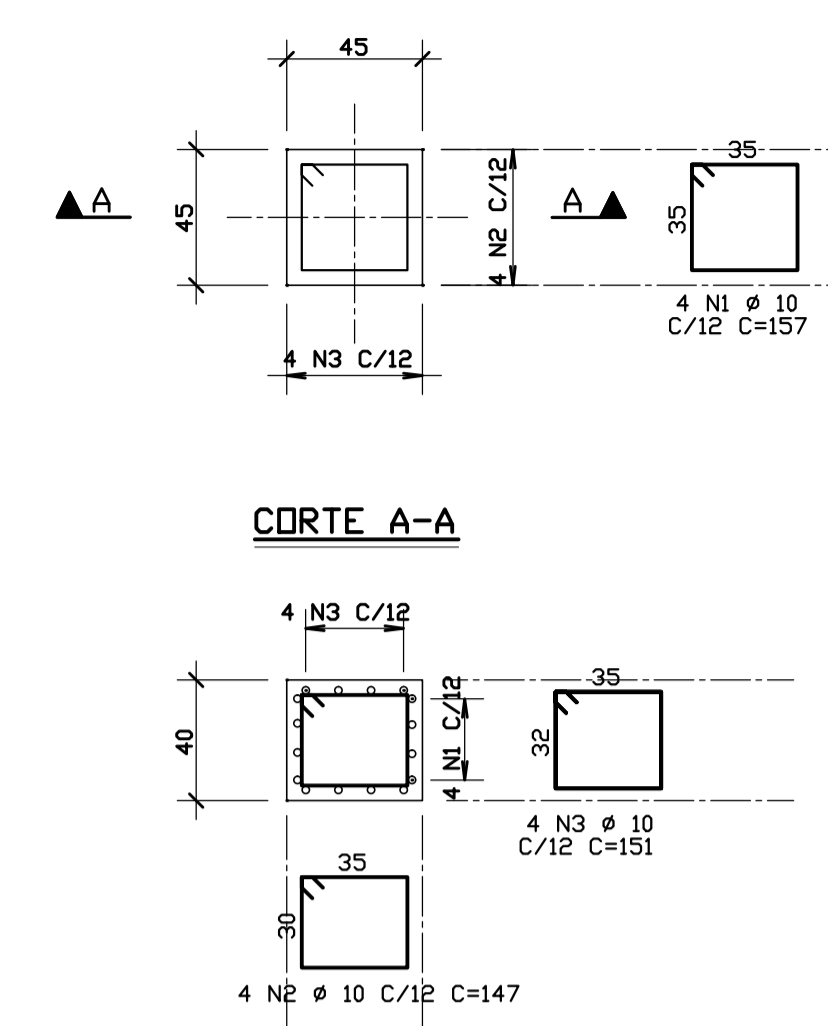
S2



S3 (5X)



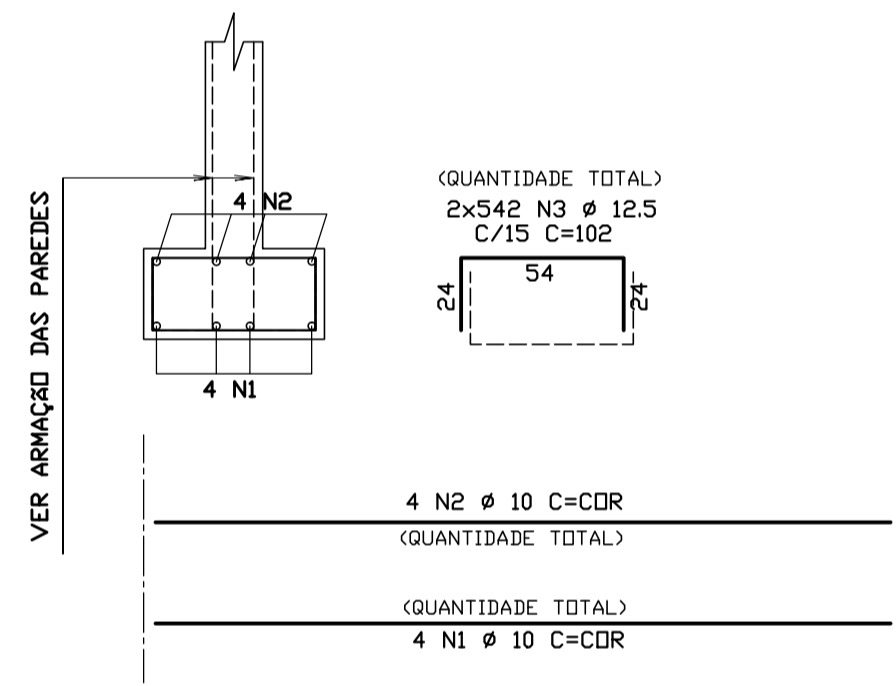
S4 (37x)



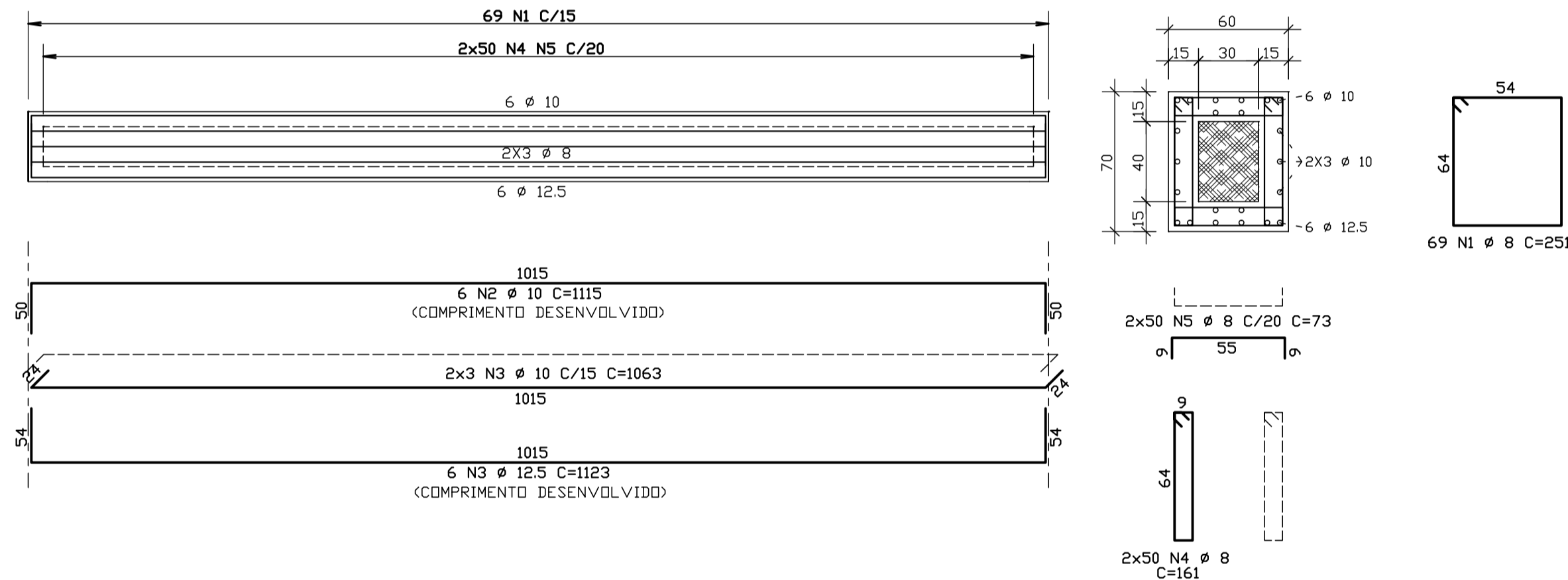
AÇO	POS	BIT (mm)	QUANT	COMPRIMENTO		
				UNIT (cm)	TOTAL (cm)	
S2	50A	1	10	5	192	960
	50A	2	16	7	212	1484
	50A	3	8	10	244	2440
S3	50A	1	10	8	221	1768
	50A	2	10	8	243	6075
	50A	3	8	25	271	6775
S4	50A	1	10	25	239	5975
	50A	2	10	25	243	6075
	50A	3	8	25	271	6775
ARMAÇÃO DAS SAPATAS CORRIDAS (60/30)						
50A	1	10	4	-CDRR-	32492	
50A	2	10	4	-CDRR-	32492	
50A	3	12.5	1084	102	110568	
ARMAÇÃO DAS SAPATAS CORRIDAS (80/30)						
50A	1	10	5	-CDRR-	2575	
50A	2	10	5	-CDRR-	2575	
50A	3	12.5	68	122	8296	

RESUMO AÇO CA 50-60				
AÇO	BIT (mm)	COMPR (cm)	CA	PESO (kg)
50A	8	92		36
50A	10	1523		939
50A	12.5	1189		1145
50A	16	15		23
Peso Total			50A =	2144 kg

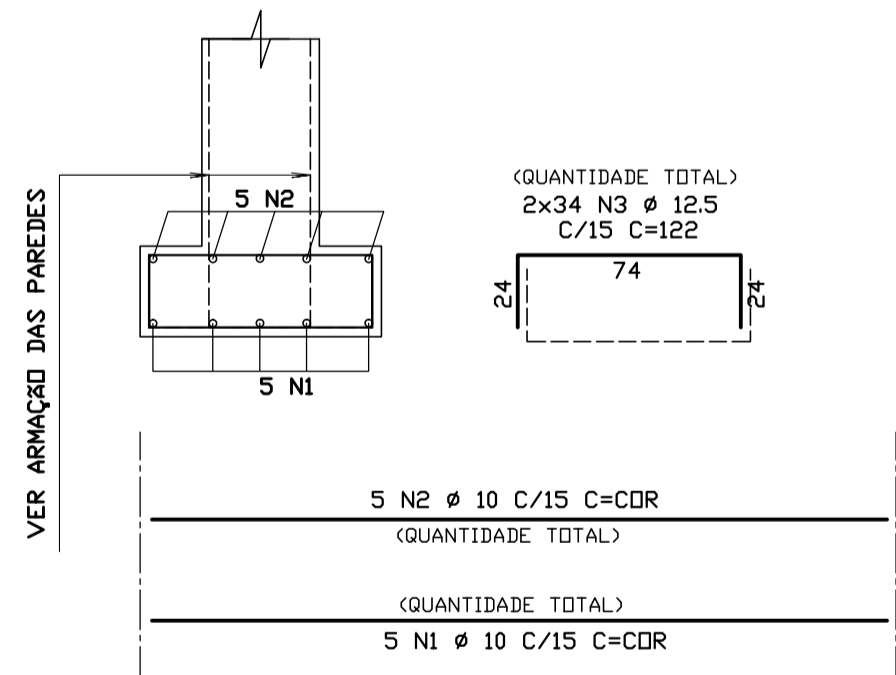
ARMAÇÃO DAS SAPATAS CORRIDAS (60/30)



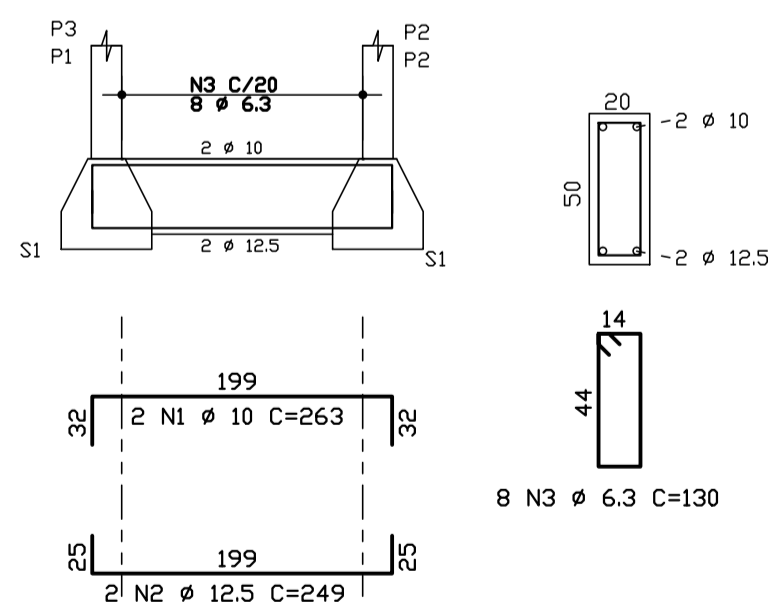
SC31=SC32 60/70



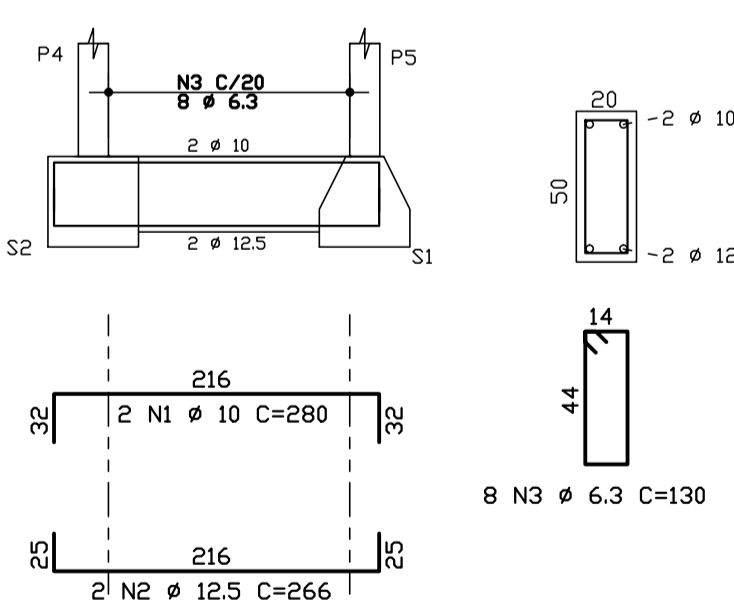
ARMAÇÃO DAS SAPATAS CORRIDAS (80/30)



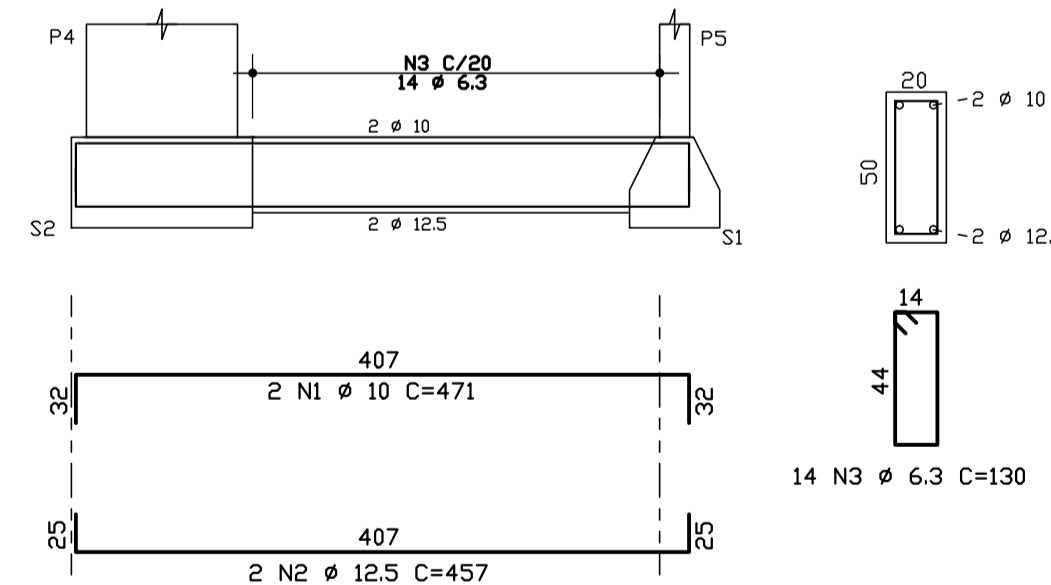
VB1=VB4 20/50



VB2 20/50



VB3 20/50



01	25/05/2020	R.01	
	22/05/2020	EMIÇÃO INICIAL	
Nº	DATA	REVISÃO	VISTO
			COORDENAÇÃO: RITA DE CÁSSIA VON AH
ARQUITETURA DE ESPAÇOS PÚBLICOS URBANISMO GERENCIAMENTO DE PROJETOS + 55 19 9 9607-2648 rita@rvonah.com.br			RRT: 000009468852 PROJETISTA / RESPONSÁVEL TÉCNICO: FRANCISCO J. M. P. PENTEADO ART: 28027230200582851 ARQUIVO: JDI_PAR_FE_EST_FL08_R.01
CLIENTE: DAE S/A ÁGUA E ESGOTO			
ENDEREÇO: RODOVIA JOÃO CERESER S/Nº, LOTEAMENTO PINHEIRINHO, JUNDIAÍ/SP			
PROJETO: PROJETO EXECUTIVO COMPLEMENTAR ESTRUTURAL - PARKOUR			FOLHA
PARKOUR - ARMAÇÃO DAS SAPATAS E VIGAS BALDRAME			EST 08/10
ESCALA: 1/50	DATA: 22/05/2020		