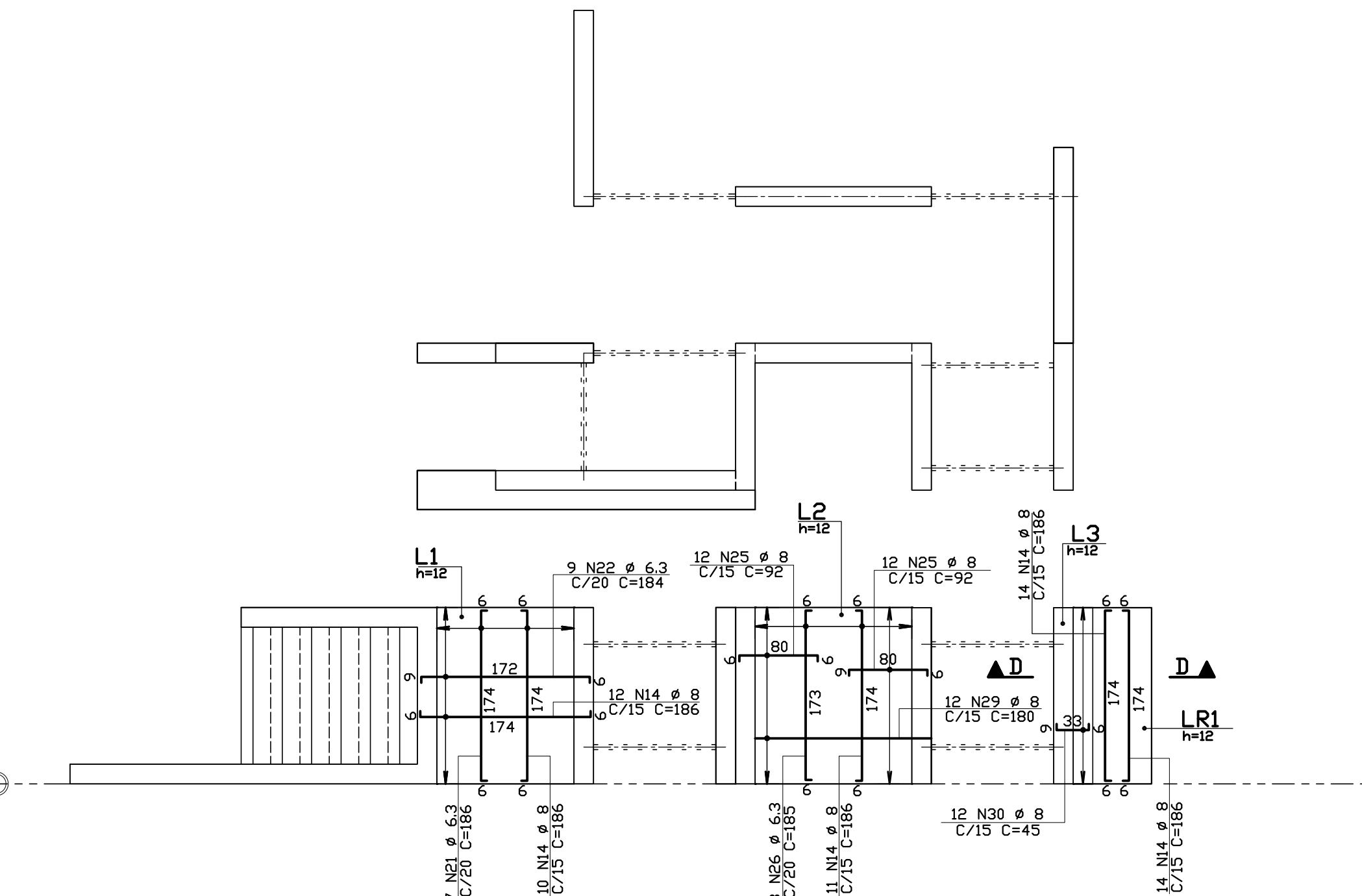
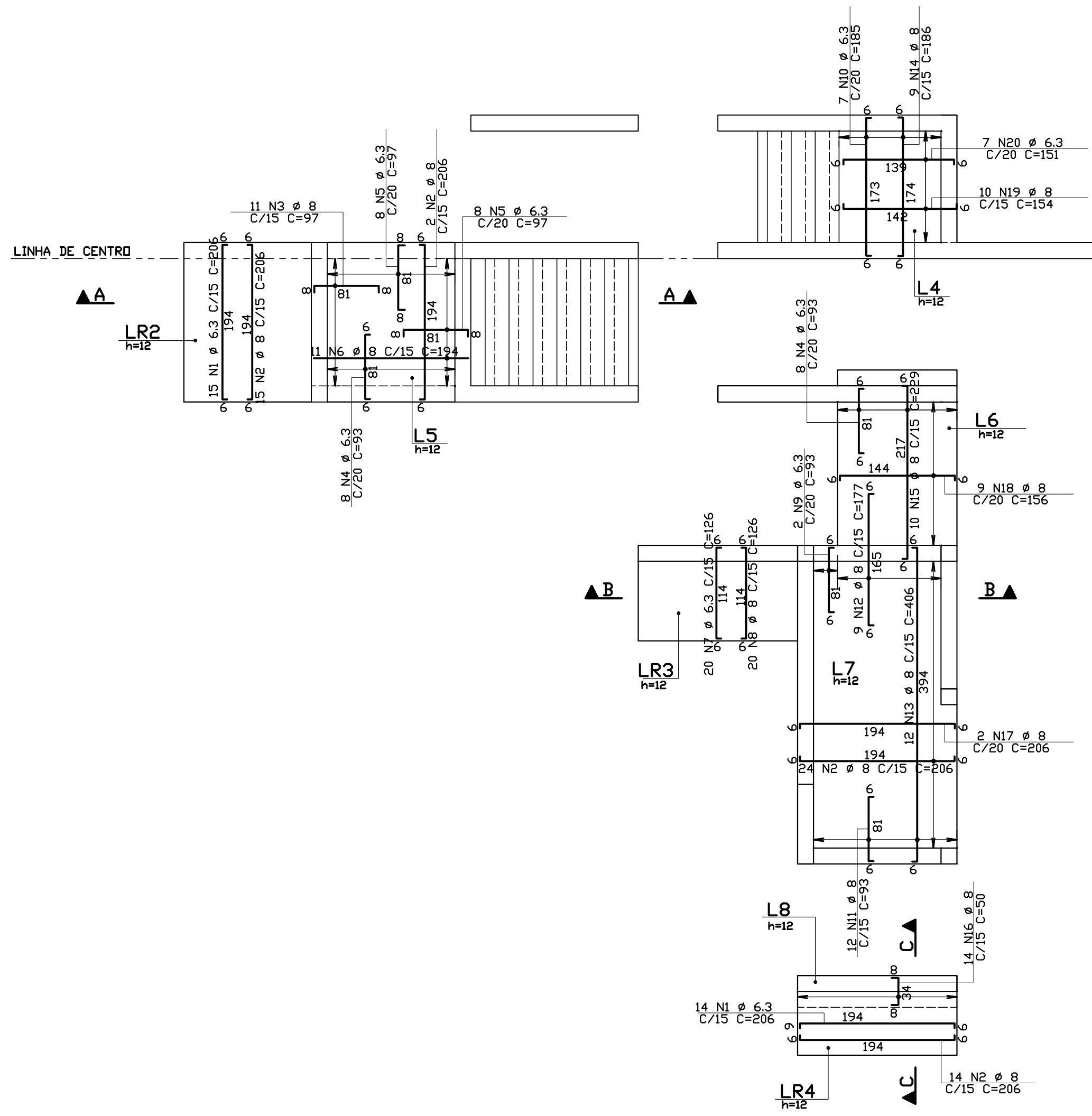
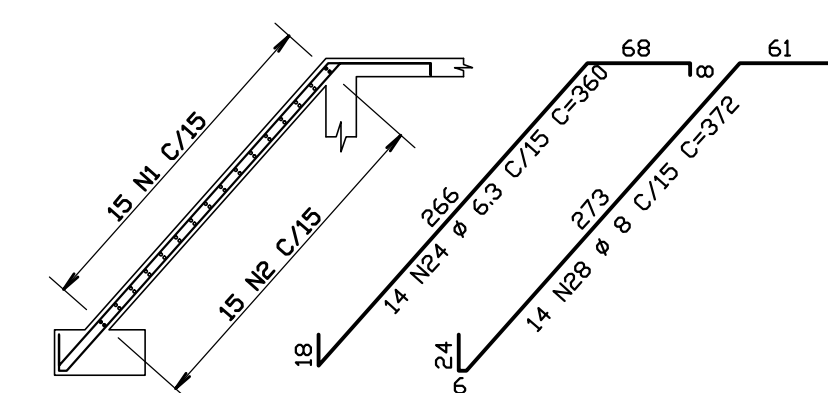


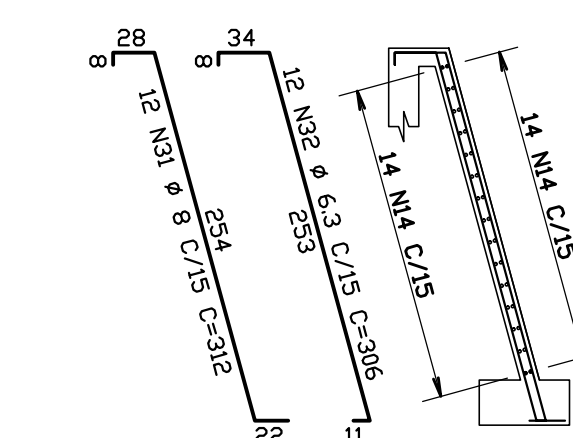
PARKOUR - ARMAÇÃO POSITIVA E NEGATIVA DAS LAJES
 ESCALA 1:50



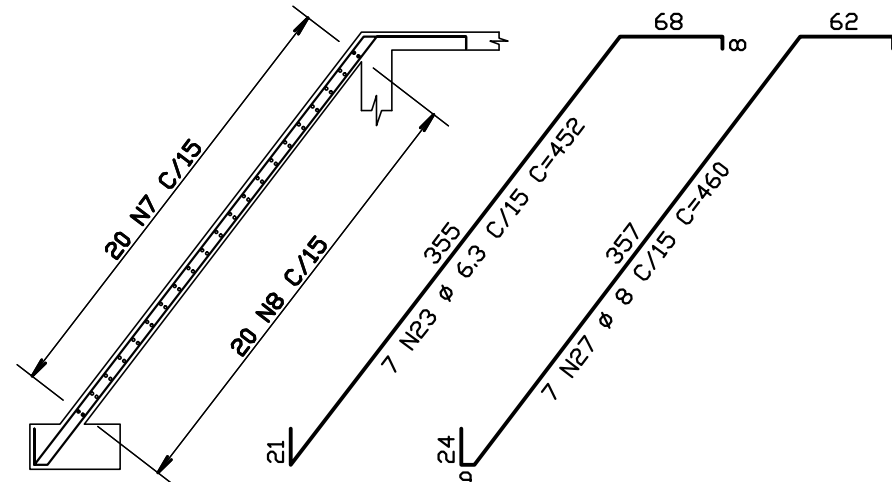
CORTE A-A
 ESCALA 1:50



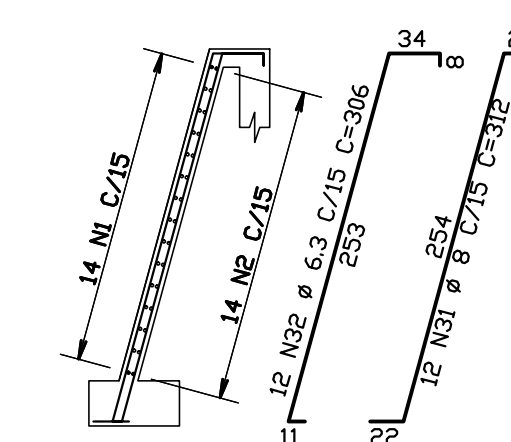
CORTE D-D
 ESCALA 1:50



CORTE B-B
 ESCALA 1:50



CORTE C-C
 ESCALA 1:50



AÇO	POS	BIT (mm)	QUANT	COMPRIMENTO	
				UNIT (cm)	TOTAL (cm)
PARKOUR - ARMAÇÃO POSITIVA E NEGATIVA DAS LAJES					
50A	1	6.3	29	206	5974
50A	2	8	55	206	11330
50A	3	8	11	97	1067
50A	4	6.3	16	93	1488
50A	5	6.3	16	97	1552
50A	6	8	11	194	2134
50A	7	6.3	20	126	2520
50A	8	8	20	126	2520
50A	9	6.3	9	93	186
50A	10	6.3	7	185	1295
50A	11	8	12	93	1116
50A	12	8	9	177	1593
50A	13	8	12	406	4872
50A	14	8	70	186	13020
50A	15	8	10	229	2290
50A	16	8	14	50	700
50A	17	8	2	206	412
50A	18	8	9	156	1404
50A	19	8	10	154	1540
50A	20	6.3	7	151	1057
50A	21	6.3	7	186	1302
50A	22	6.3	9	184	1656
50A	23	6.3	7	452	3164
50A	24	6.3	14	360	5040
50A	25	8	24	92	2208
50A	26	6.3	8	185	1480
50A	27	8	7	460	3220
50A	28	8	14	372	5208
50A	29	8	12	180	2160
50A	30	8	12	45	540
50A	31	8	24	312	7488
50A	32	6.3	24	306	7344

RESUMO AÇO CA 50-60			
AÇO	BIT (mm)	COMPR (m)	PESO (kg)
50A	6.3	341	83
50A	8	648	256
Peso Total		50A =	339 kg

01	25/05/2020	R.01	
00	22/05/2020	EMIÇÃO INICIAL	
N°	DATA	REVISÃO	VISTO
			COORDENAÇÃO: RITA DE CÁSSIA VON AH
ARQUITETURA DE ESPAÇOS PÚBLICOS URBANISMO GERENCIAMENTO DE PROJETOS + 55 19 9 9607-2648 rita@rvonah.com.br			RRT: 000009468852 PROJETISTA / RESPONSÁVEL TÉCNICO: FRANCISCO J. M. P. PENTEADO ART: 28027230200582851 ARQUIVO: JDI_PAR_FE_EST_FL09_R.01
CLIENTE: DAE S/A ÁGUA E ESGOTO			
ENDEREÇO: RODOVIA JOÃO CERESER S/Nº, LOTEAMENTO PINHEIRINHO, JUNDIAÍ/SP			
PROJETO: PROJETO EXECUTIVO COMPLEMENTAR ESTRUTURAL - PARKOUR			FOLHA
PARKOUR - ARMAÇÃO POSITIVA E NEGATIVA DAS LAJES			EST 09/10
ESCALA: 1/50	DATA: 22/05/2020		