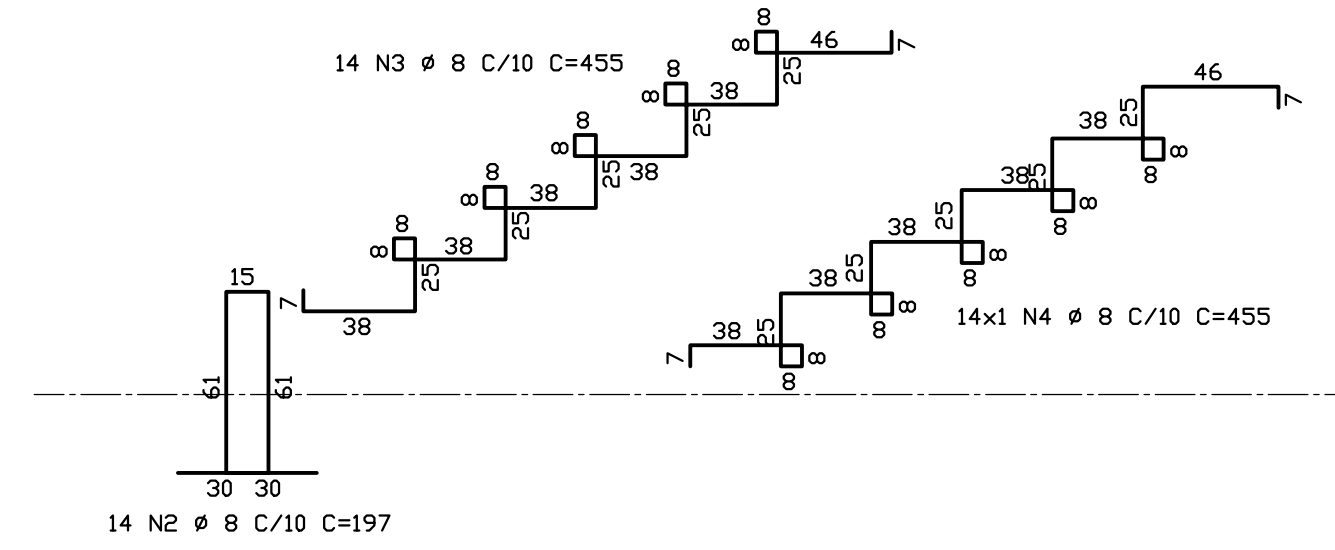
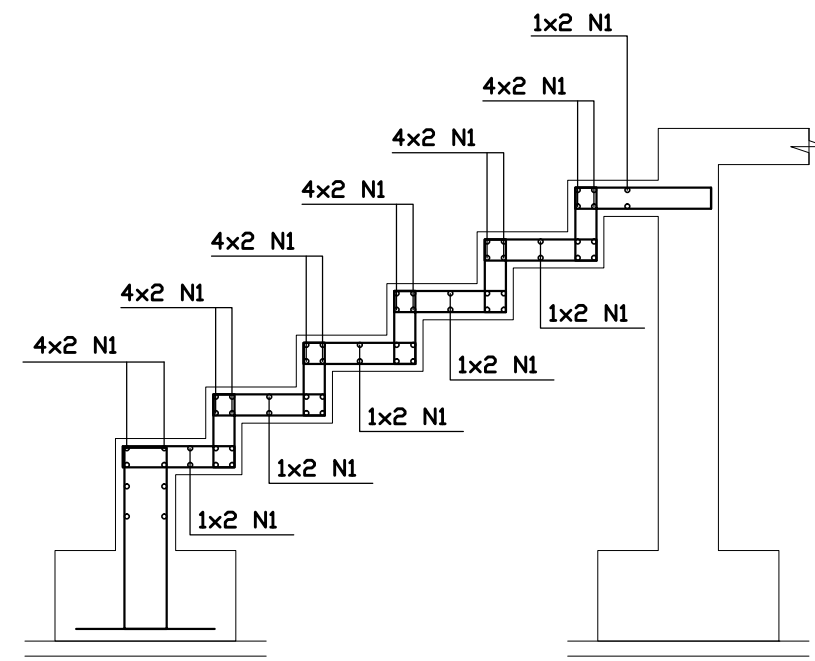
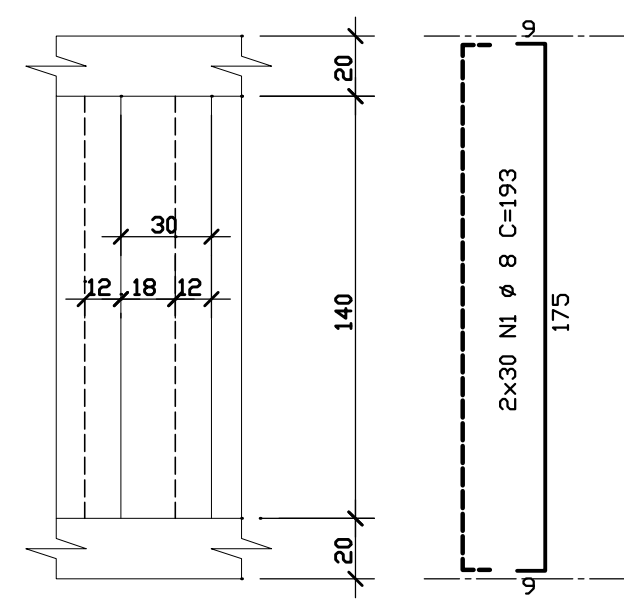
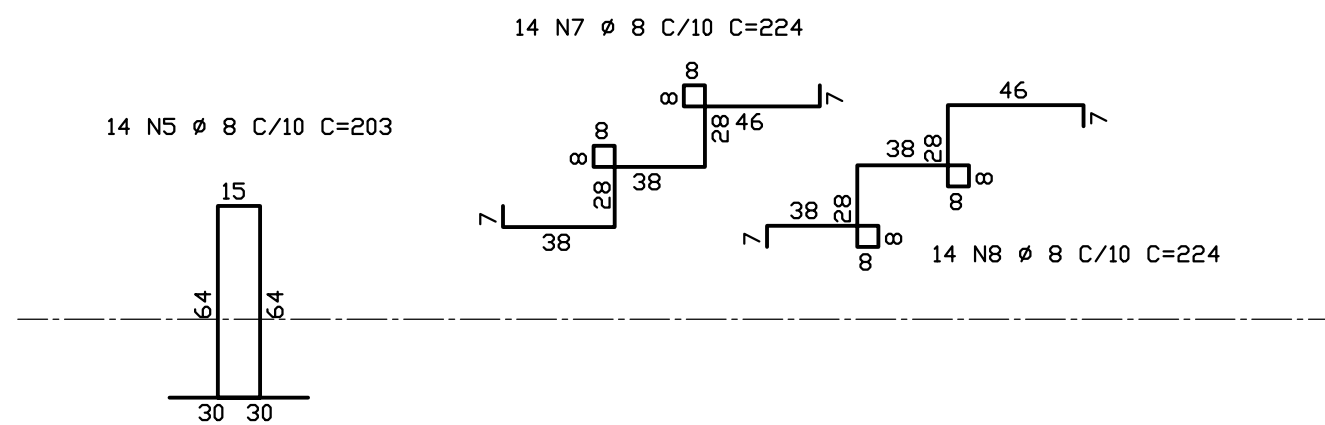
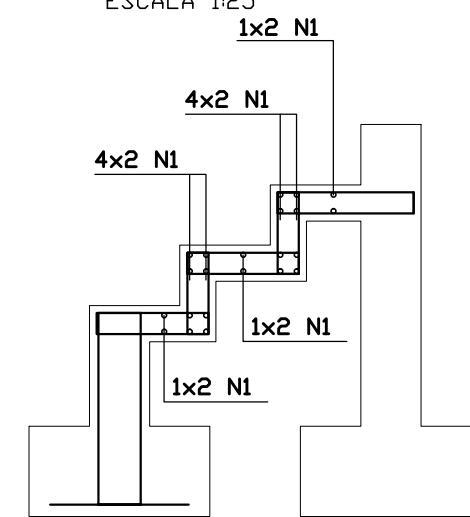
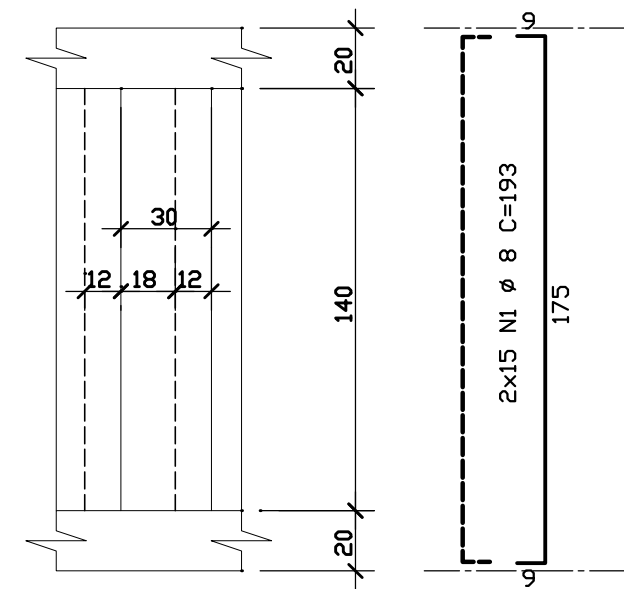


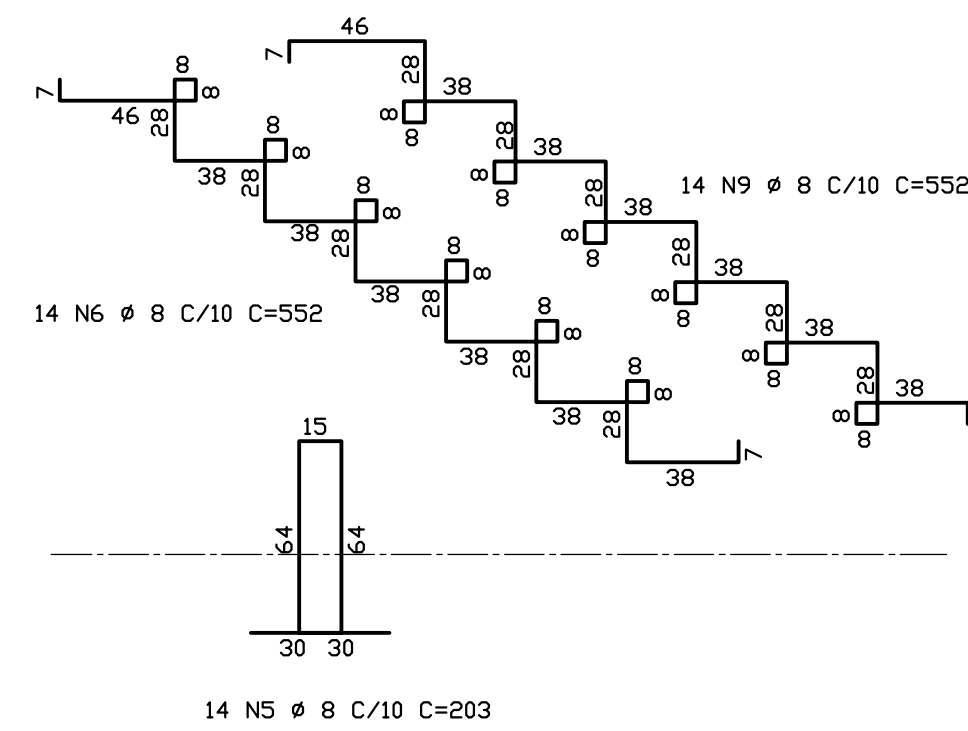
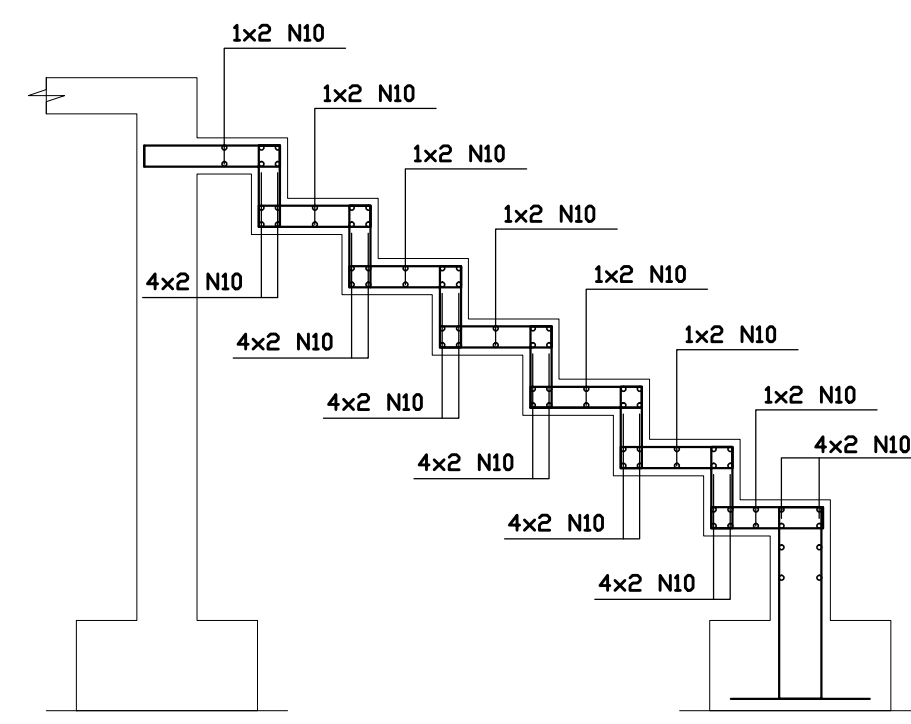
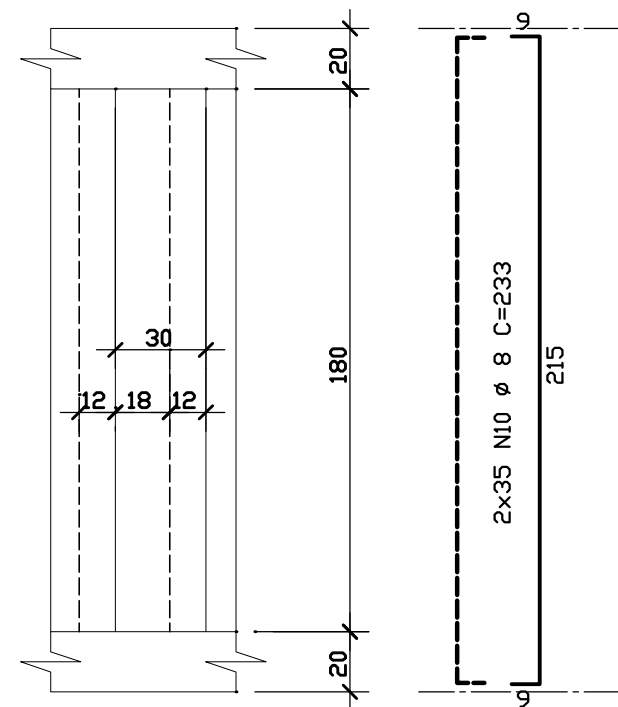
ESCADA-1
ESCALA 1:25



ESCADA-2
ESCALA 1:25



ESCADA-3
ESCALA 1:25



AÇO	POS	BIT (mm)	QUANT	COMPRIMENTO	
				UNIT (cm)	TOTAL (cm)
50A	1	8	90	193	17370
50A	2	8	14	197	2758
50A	3	8	14	455	6370
50A	4	8	14	455	6370
50A	5	8	28	203	5684
50A	6	8	14	552	7728
50A	7	8	14	224	3136
50A	8	8	14	224	3136
50A	9	8	14	552	7728
50A	10	8	70	233	16310

RESUMO AÇO CA 50-60			
AÇO	BIT (mm)	COMPR (m)	PESO (kg)
50A	8	766	303
Peso Total		50A =	303 kg

01	25/05/2020	R.01	
00	22/05/2020	EMIÇÃO INICIAL	
N°	DATA	REVISÃO	VISTO
 ARQUITETURA DE ESPAÇOS PÚBLICOS URBANISMO GERENCIAMENTO DE PROJETOS + 55 19 9 9607-2648 rita@rvonah.com.br			COORDENAÇÃO: RITA DE CÁSSIA VON AH RRT: 000009468852 PROJETISTA / RESPONSÁVEL TÉCNICO: FRANCISCO J. M. P. PENTEADO ART: 28027230200582851 ARQUIVO: JDI_PAR_FE_EST_FL10_R01
CLIENTE: DAE S/A ÁGUA E ESGOTO			
ENDEREÇO: RODOVIA JOÃO CERESER S/Nº, LOTEAMENTO PINHEIRINHO, JUNDIAÍ/SP			
PROJETO: PROJETO EXECUTIVO COMPLEMENTAR ESTRUTURAL - PARKOUR			FOLHA
PARKOUR - ARMAÇÃO DAS ESCADAS			EST 10/10
ESCALA: 1/25	DATA: 22/05/2020		