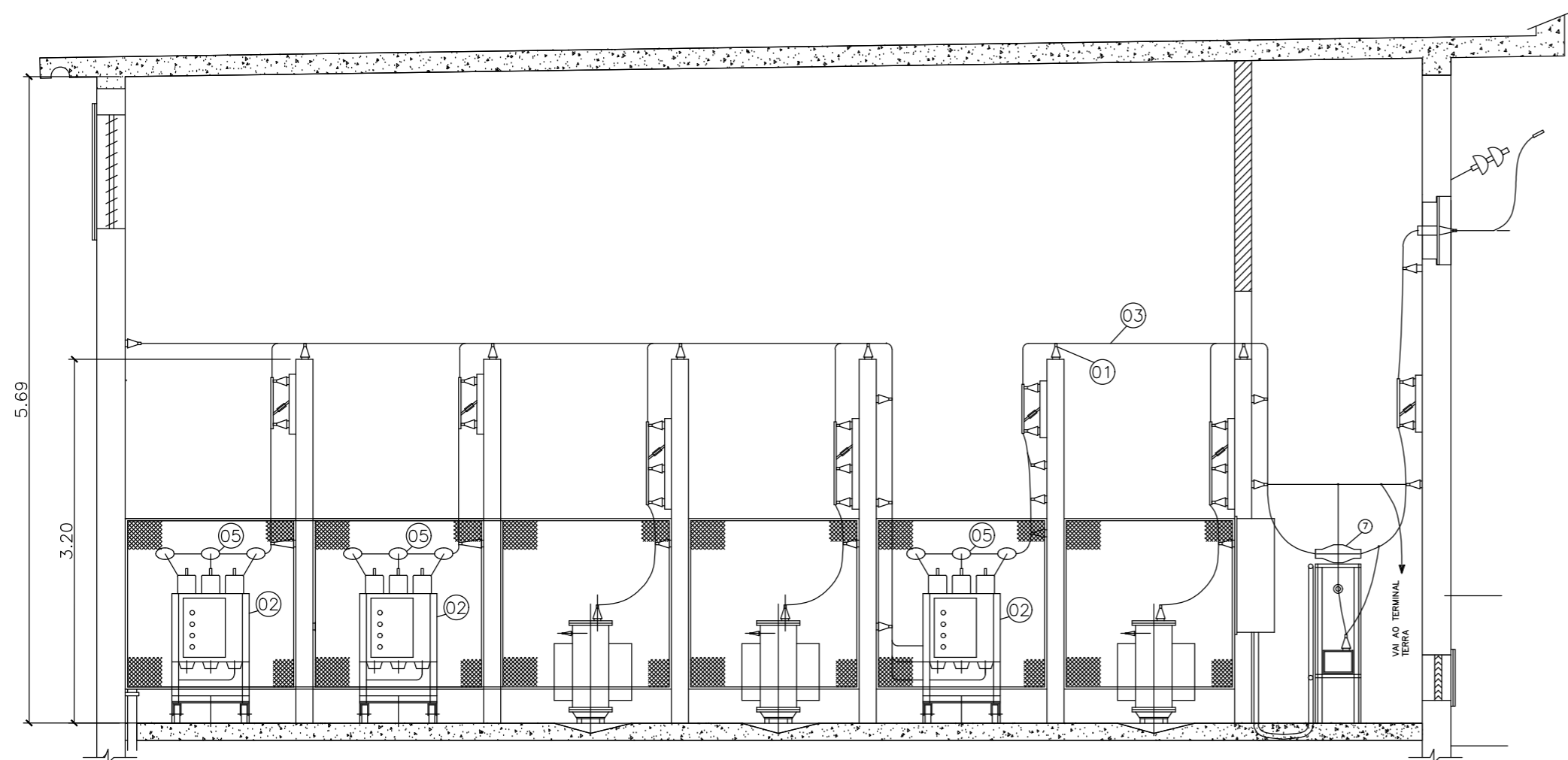


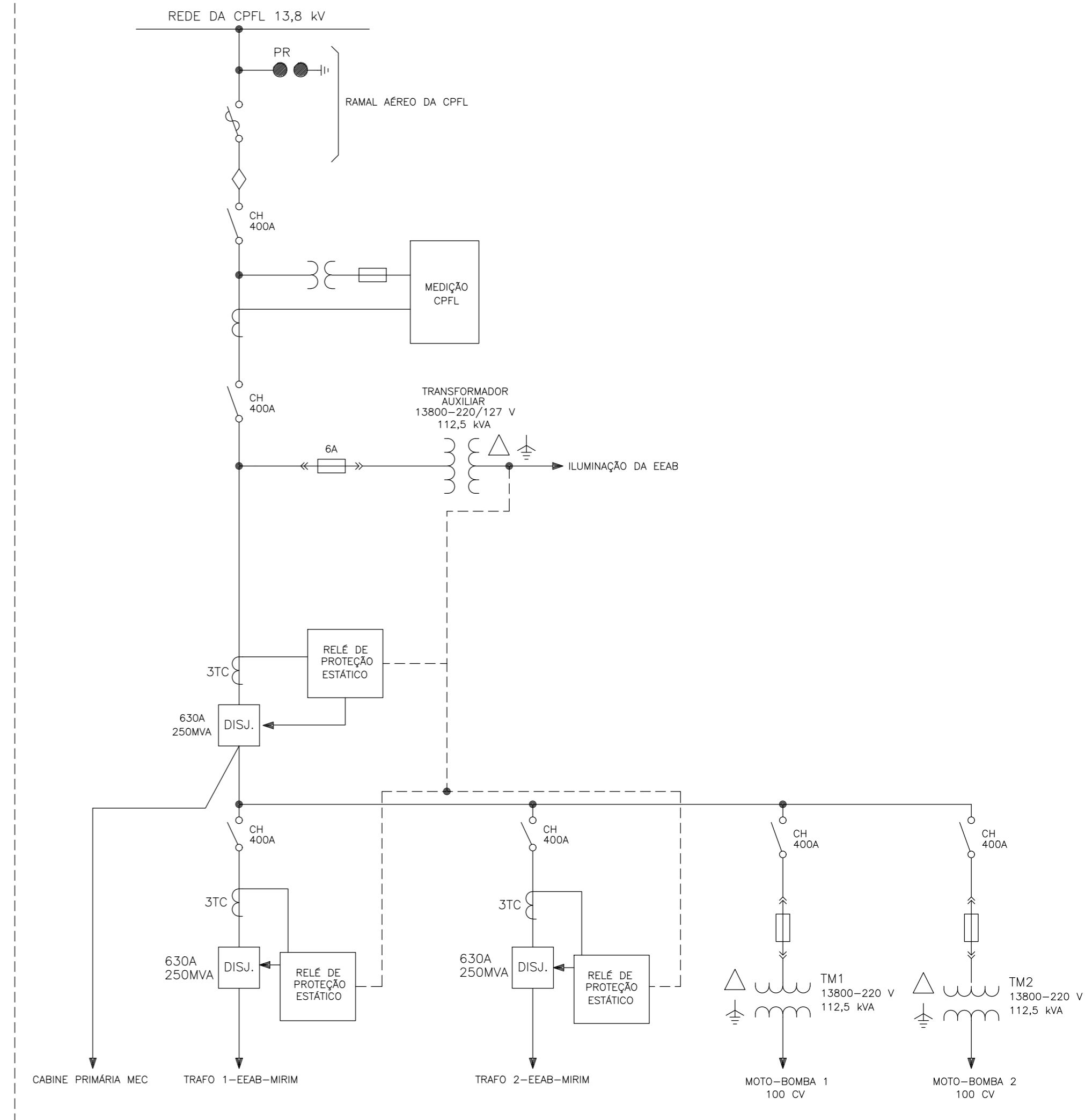
PLANTA DA CABINE EXISTENTE
ESCALA 1:50



CORTE AA DA CABINE EXISTENTE
ESCALA 1:50

- LEGENDA
- 01 ISOLADOR PEDESTAL 15KV CERÂMICO – A SUBSTITUIR
 - 02 DISJUNTOR DE MÉDIA TENSÃO A ÓLEO–A SUBSTITUIR
 - 03 VERGALHÃO MACIÇO DE COBRE 3/8” – A SUBSTITUIR
 - 04 PAINEL DE PROTEÇÃO COM RELÉS ESTÁTICOS – A SUBSTITUIR
 - 05 TRANSFORMADOR DE CORRENTE (TC) 15 KV – A SUBSTITUIR

DIAGRAMA UNIFILAR ATUAL



DAE S/A - ÁGUA E ESGOTO

Rod. Vereador Geraldo Dias, n° 1500 - Jundiá - SP
www.daejundiai.com.br

ASSUNTO: **EEAB - RIO JUNDIAÍ MIRIM**

OBRA: **ADEQUAÇÃO DE CABINE DE MEDIÇÃO PLANTA ATUAL**

FOLHA A2

DATA 13.04.20

ESCALA 1:50

RESP. TÉCNICO	LEANDRO FERRO	PROJETO	DESENHO	VINICIUS MAMEDE	SEÇÃO
CREA		LEVANT. TOPOG.	DESENHO		GERÊNCIA
APROVAÇÃO		ASS.	DESENHO VINCULADO		REVISÃO
					00