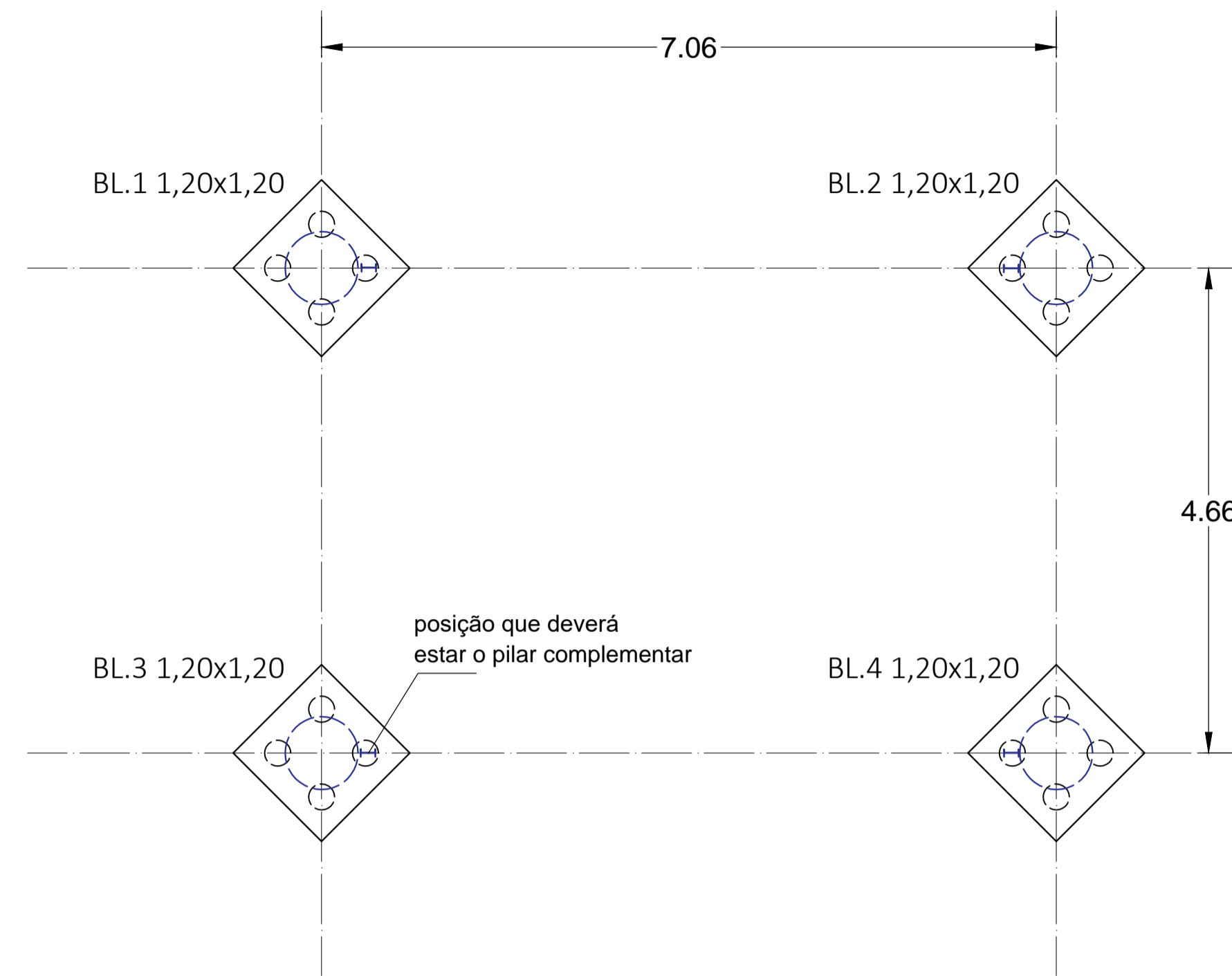
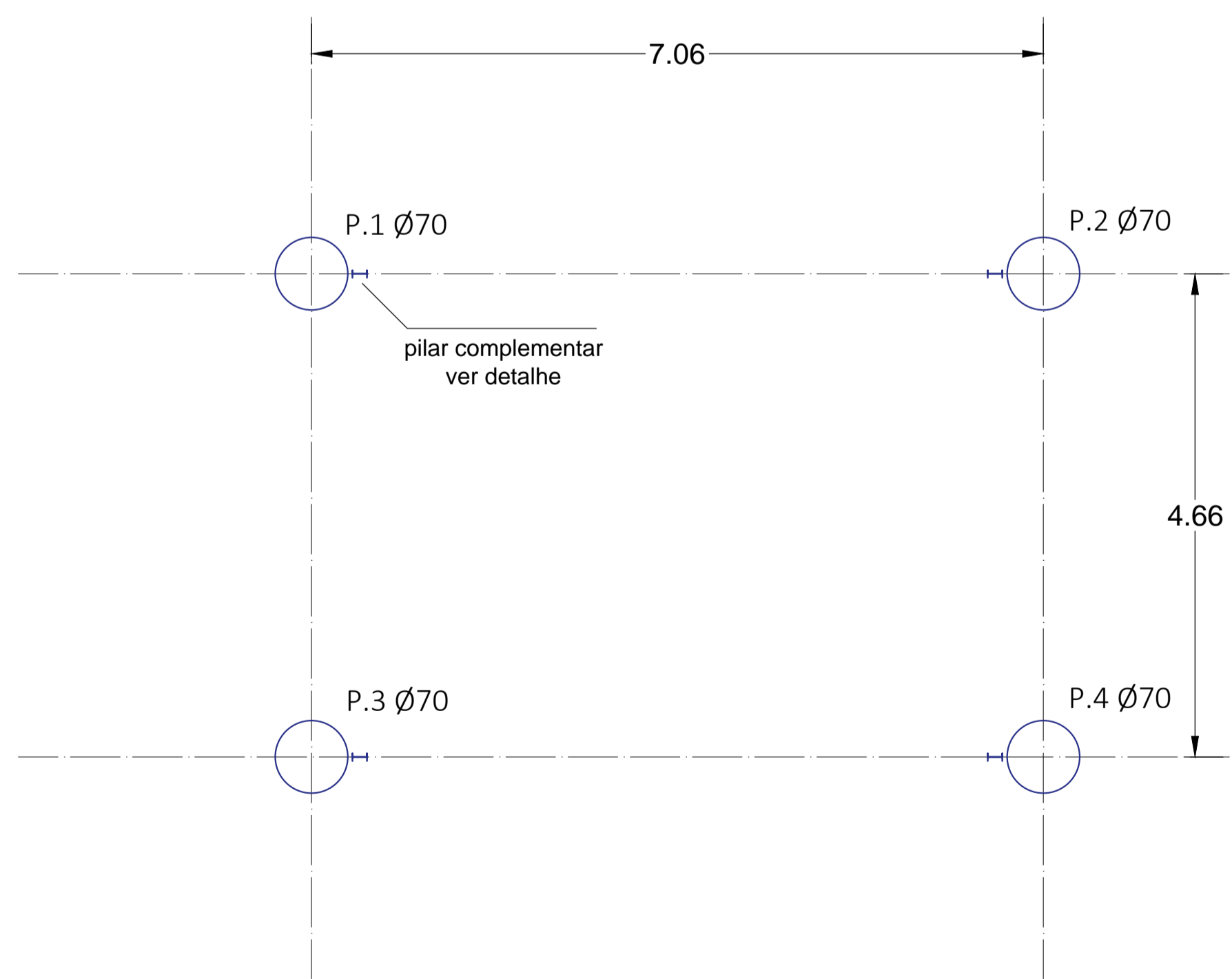
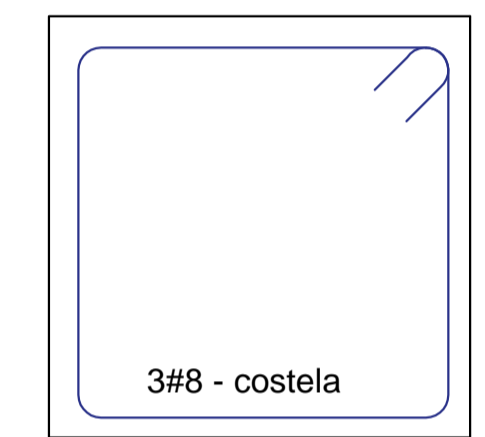


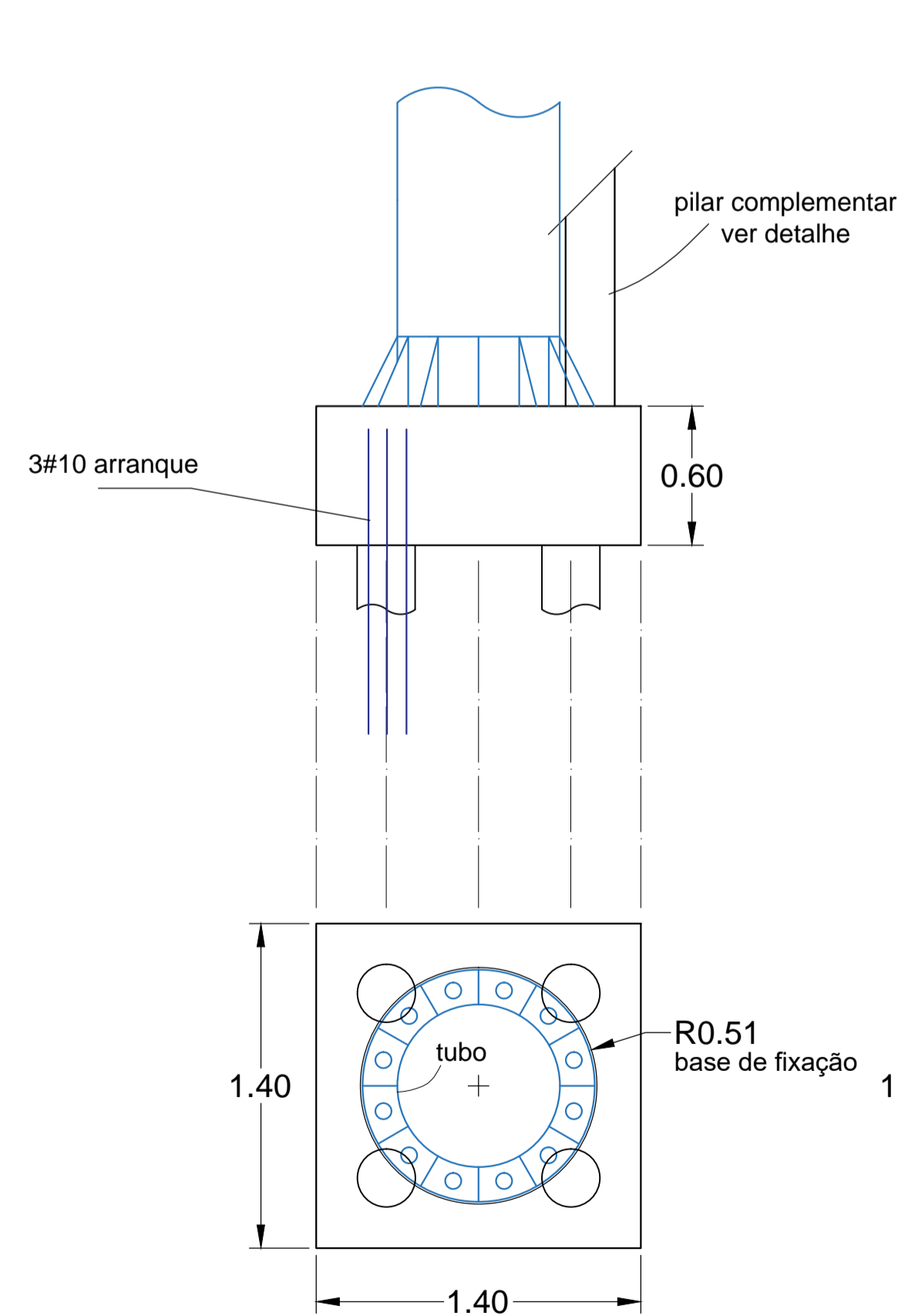
LOCAÇÃO DAS FUNDAÇÕES - ESTACAS



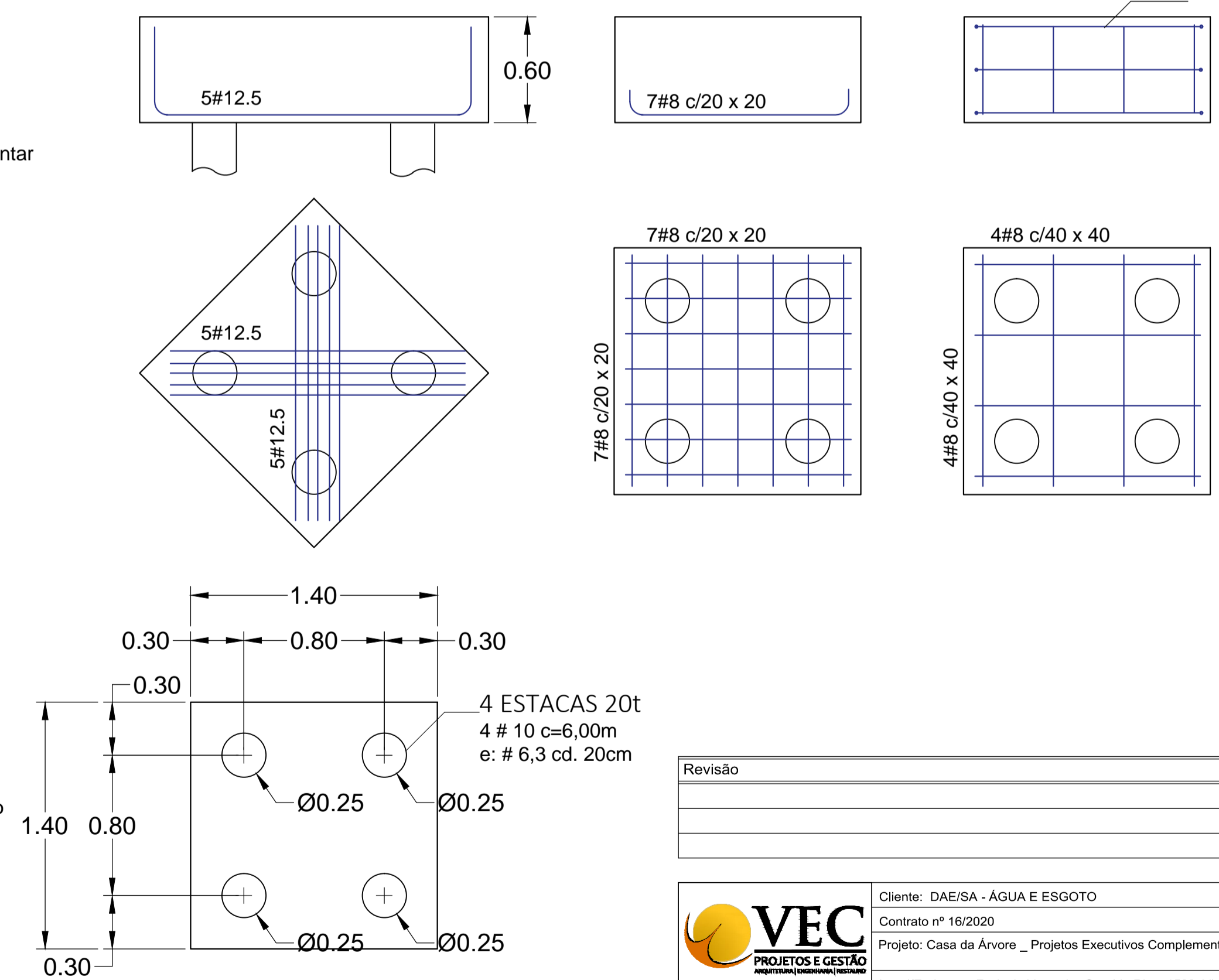
FORMA DAS FUNDAÇÕES - BLOCOS



LOCAÇÃO DOS PILARES



BLOCOS  
esc. 1/25



ESTACAS/BLOCOS  
esc. 1/25

Revisão	Data	Resp.

<p><b>VEC</b> PROJETOS E GESTÃO</p>	Cliente: DAE/SA - ÁGUA E ESGOTO Contrato nº 16/2020 Projeto: Casa da Árvore - Projetos Executivos Complementares	Escala 1 : 50
	Local/Endereço: Rodovia Vereador Geraldo Dias, 1500, Vl. Hortolândia, Jundiaí/SP	FASE PROJETO PROJETO DE ESTRUTURA E FUNDAÇÕES LOCAÇÃO, FORMA E ARMAÇÃO DAS FUNDAÇÕES
Responsável Técnico Eng. Jorge Luiz Vermaglia - CREA nº 0601136719	Projeto Eng. Jorge Luiz Vermaglia - CREA nº 0601136719	Folha PE EST 02 / 08
Levantamento / Desenho Marcello	Nome Arquivo CAD DAE_CA_PE_EST_FL_01-07_R.00.DWG	REG. CAU nº 19026-8 REG. CREA nº 0452024
ART/RTT 28027230200261423	REG. CAU nº 19026-8 REG. CREA nº 0452024	VEC ENGENHARIA E GESTÃO LTDA. - EPP Rua Manoel Mathias, 823 - conj. 04 - Centro - Vinhedo - SP - CEP 13280-130 Tel. (19) 3526-1990   vec@vecprojetos.com.br   www.vecprojetos.com.br