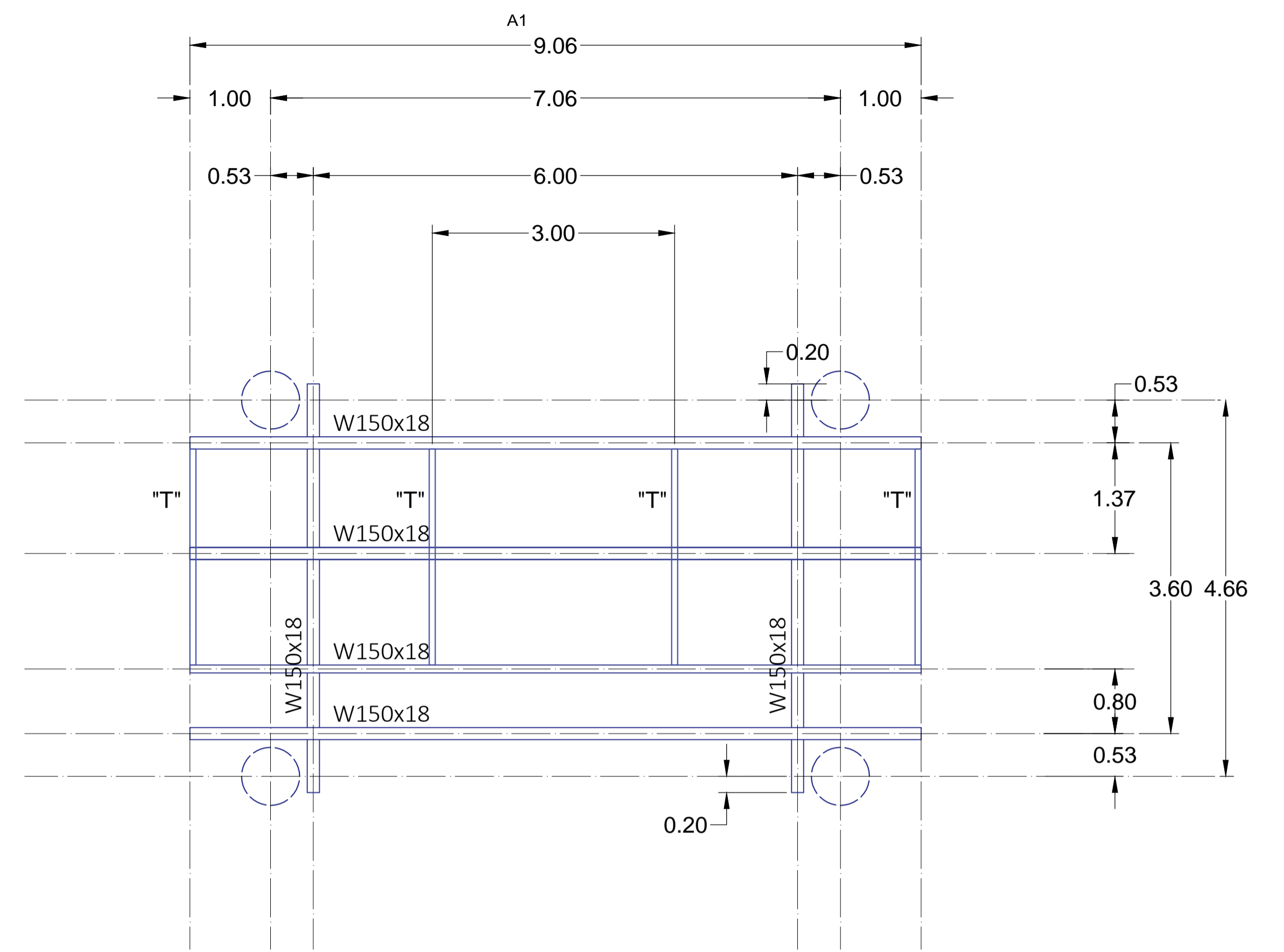
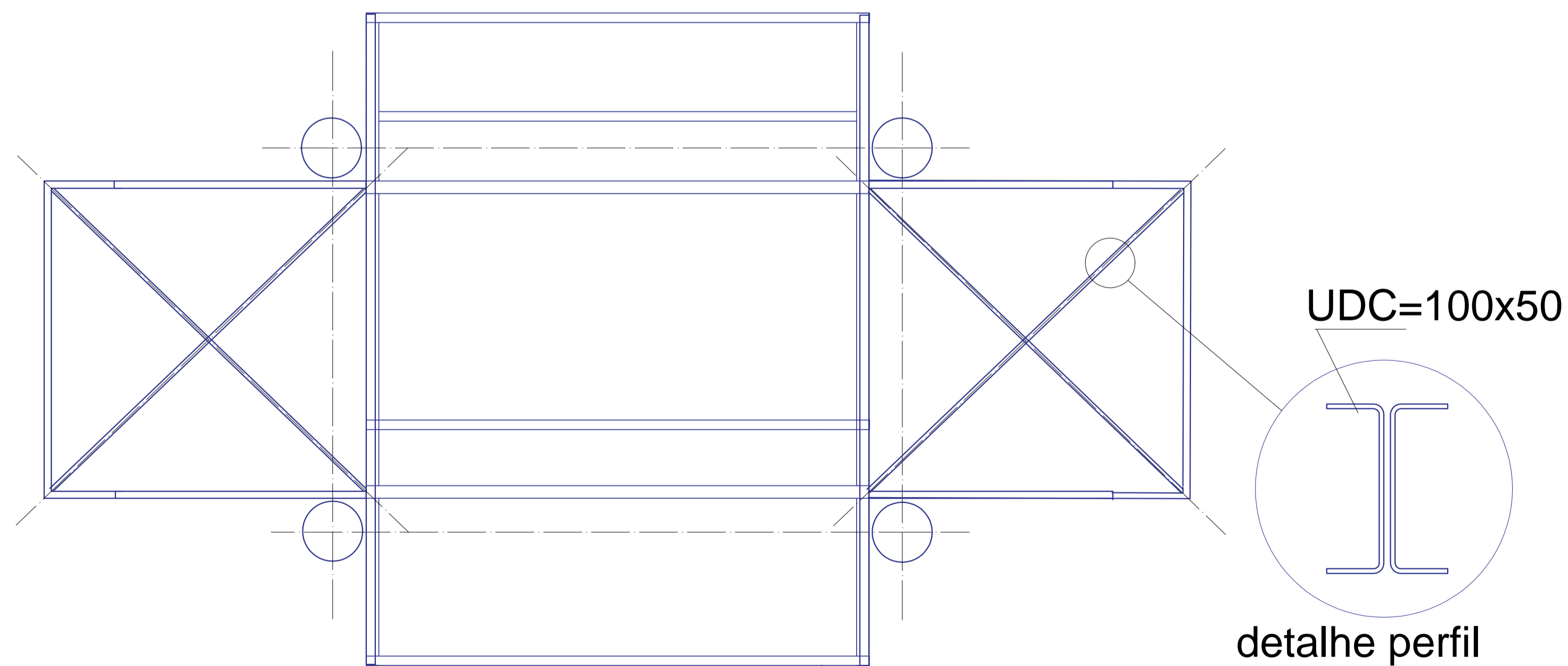


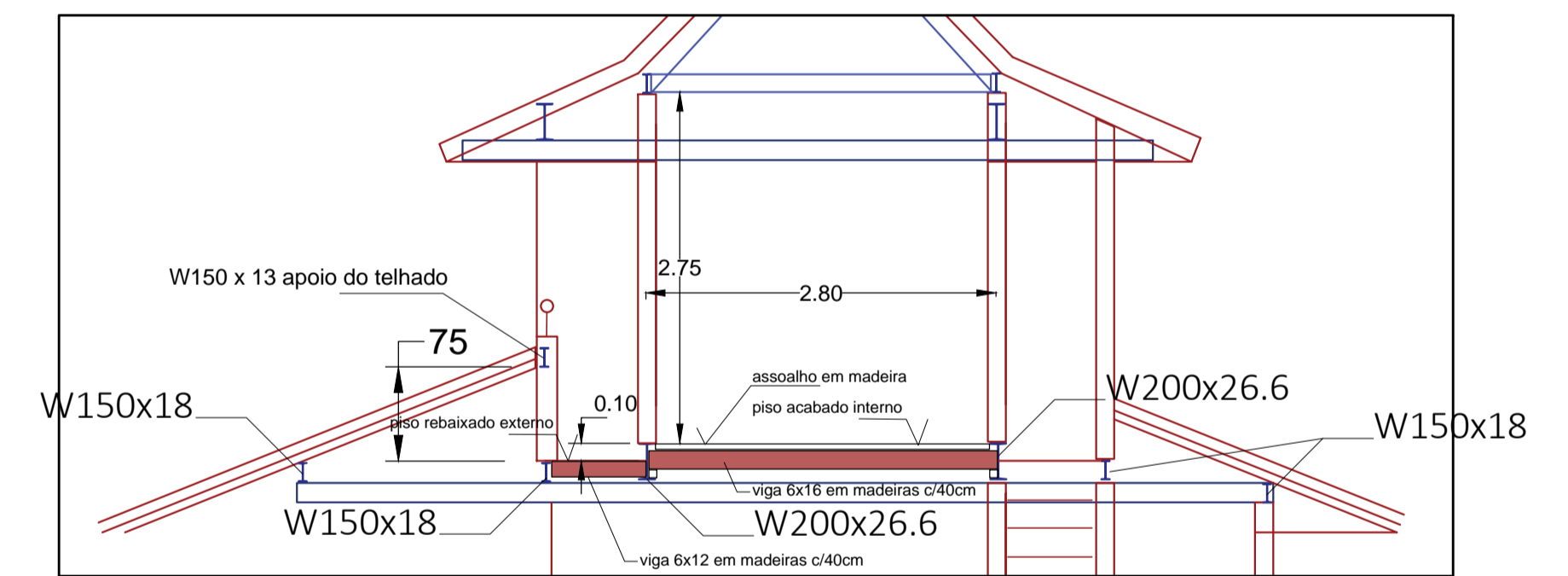
FORMA - NÍVEL +7.10



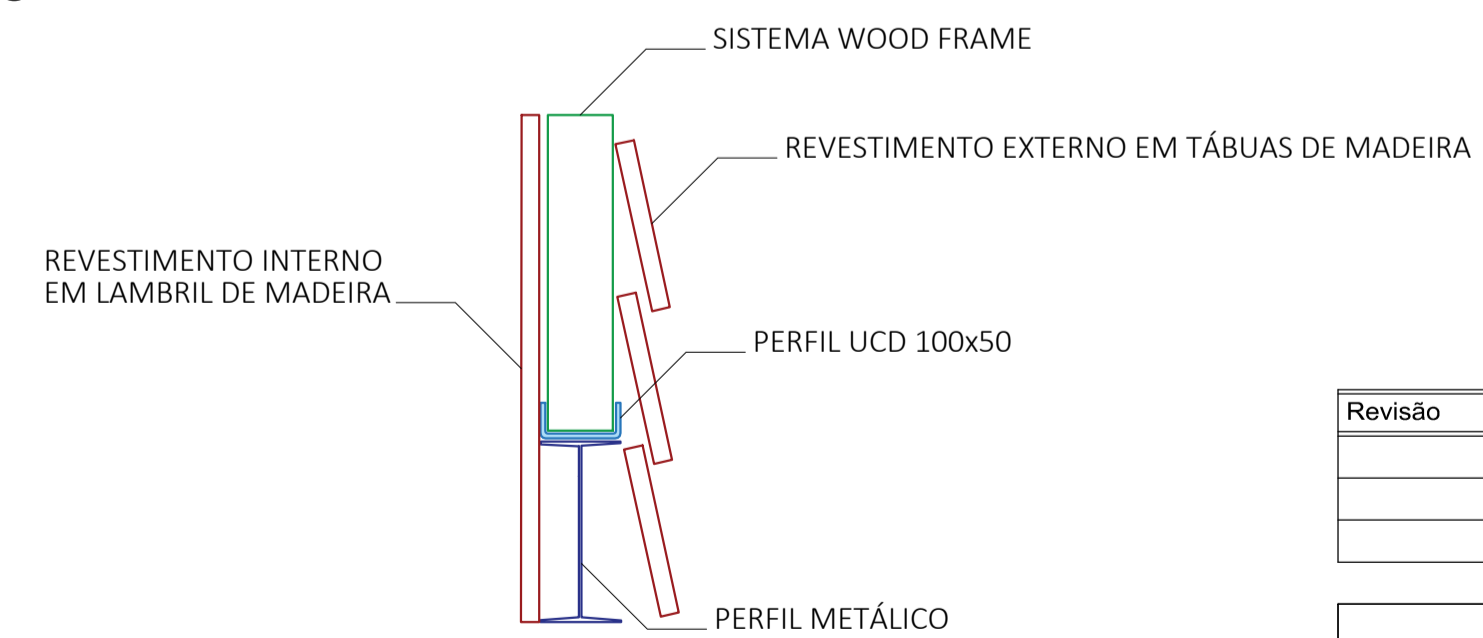
FORMA - NÍVEL +9.00



DETALHE CONTRAVENTAMENTO



DETALHE



DETALHE_FECHAMENTO

Revisão	Data	Resp.

		Cliente: DAE/SA - ÁGUA E ESGOTO Contrato nº 16/2020 Projeto: Casa da Árvore - Projetos Executivos Complementares Local/Endereço: Rodovia Vereador Geraldo Dias, 1500, VI. Hortolândia, Jundiaí/SP
FASE PROJETO		PROJETO DE ESTRUTURA E FUNDAÇÕES FORMA NÍVEL +7.10 / +9.00 E DETALHES
Responsável Técnico Eng. Jorge Luiz Vernaglia - CREA nº 0601136719	Projeto Eng. Jorge Luiz Vernaglia - CREA nº 0601136719	Escala 1 : 50
Levantamento / Desenho Marcello ART/RTT 28027230200261423	Nome Arquivo CAD DAE_CA_PE_EST_FL01-07_R00.DWG REG. CAU nº 19026-8 REG. CREA nº 0452024	Data MAR / 2020
VEC ENGENHARIA E GESTÃO LTDA - EPP Rua Manoel Matheus, 623 - conj. 04 - Centro - Vinhedo - SP - CEP 13280-130 Tel. (19) 3826-1990 vec@vecprojetos.com.br www.vecprojetos.com.br		PE EST 04 / 08