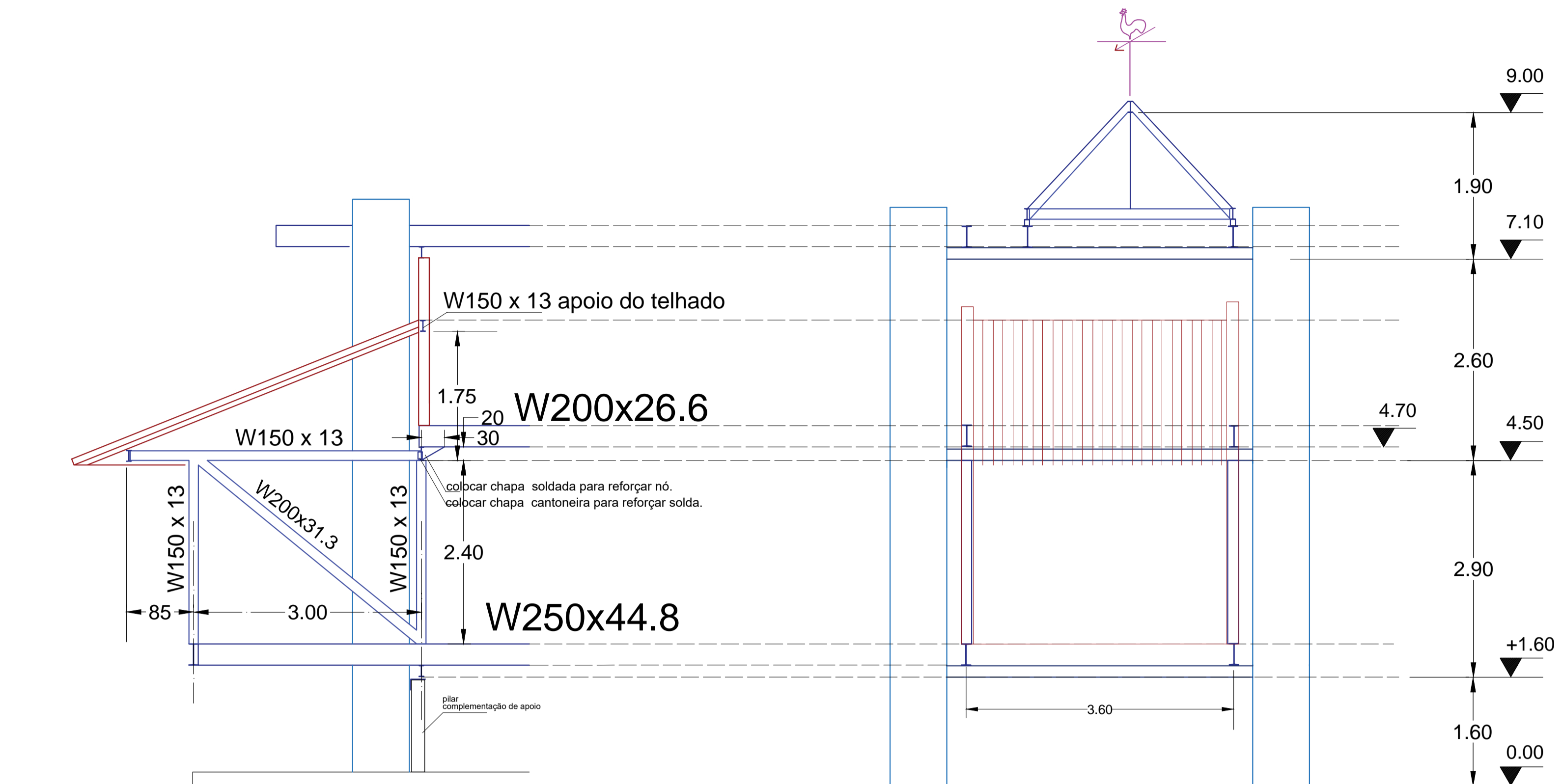
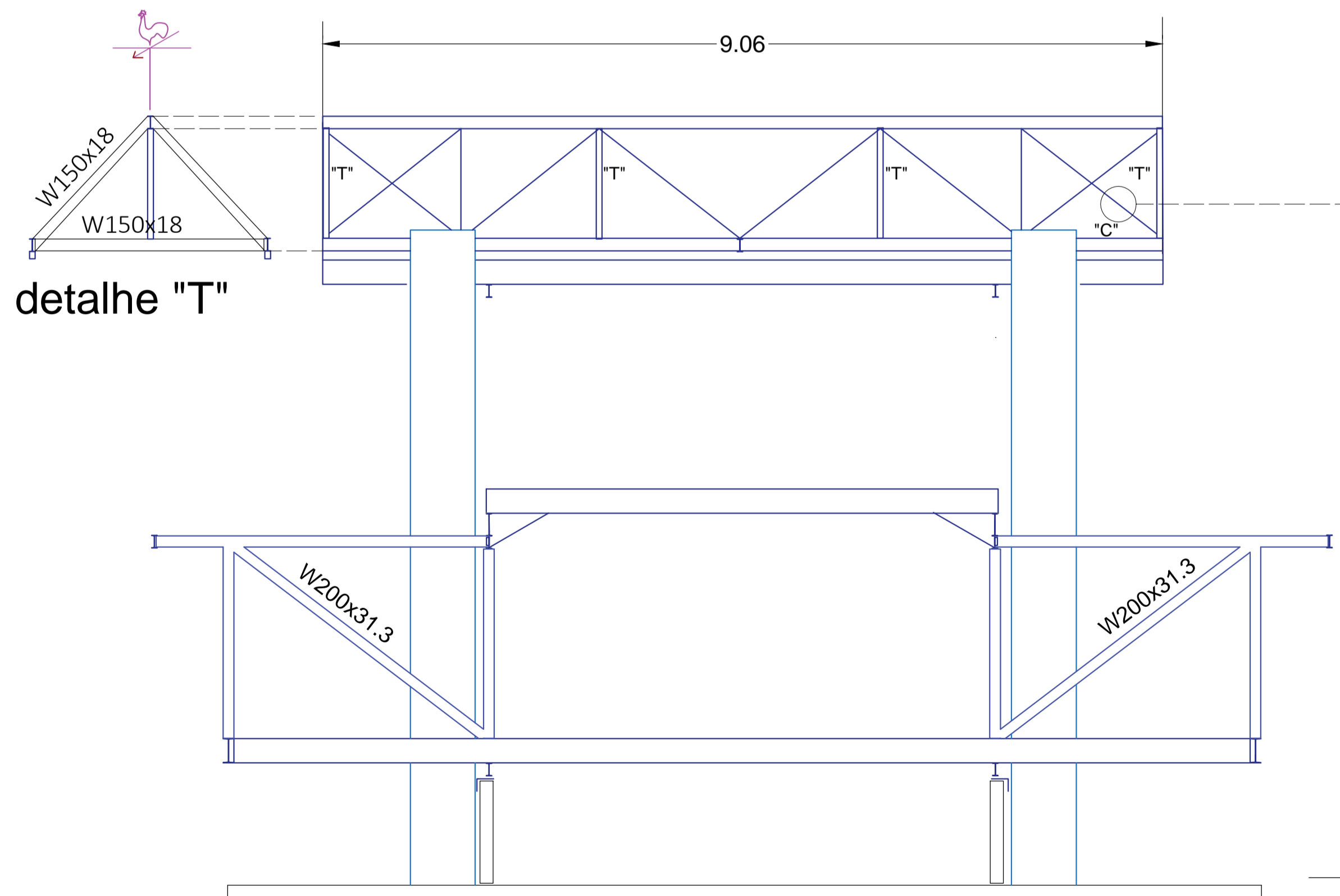


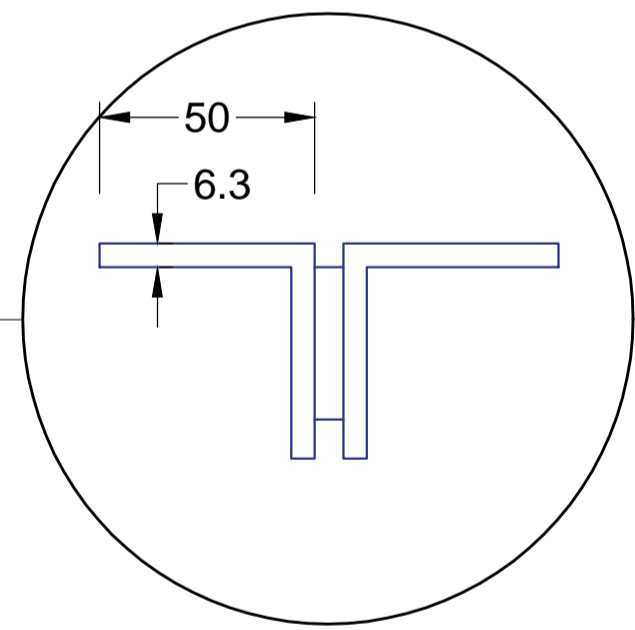
CORTE ESQUEMÁTICO_TRANSVERSAL
DETALHE DOS PILARES COMPLEMENTARES



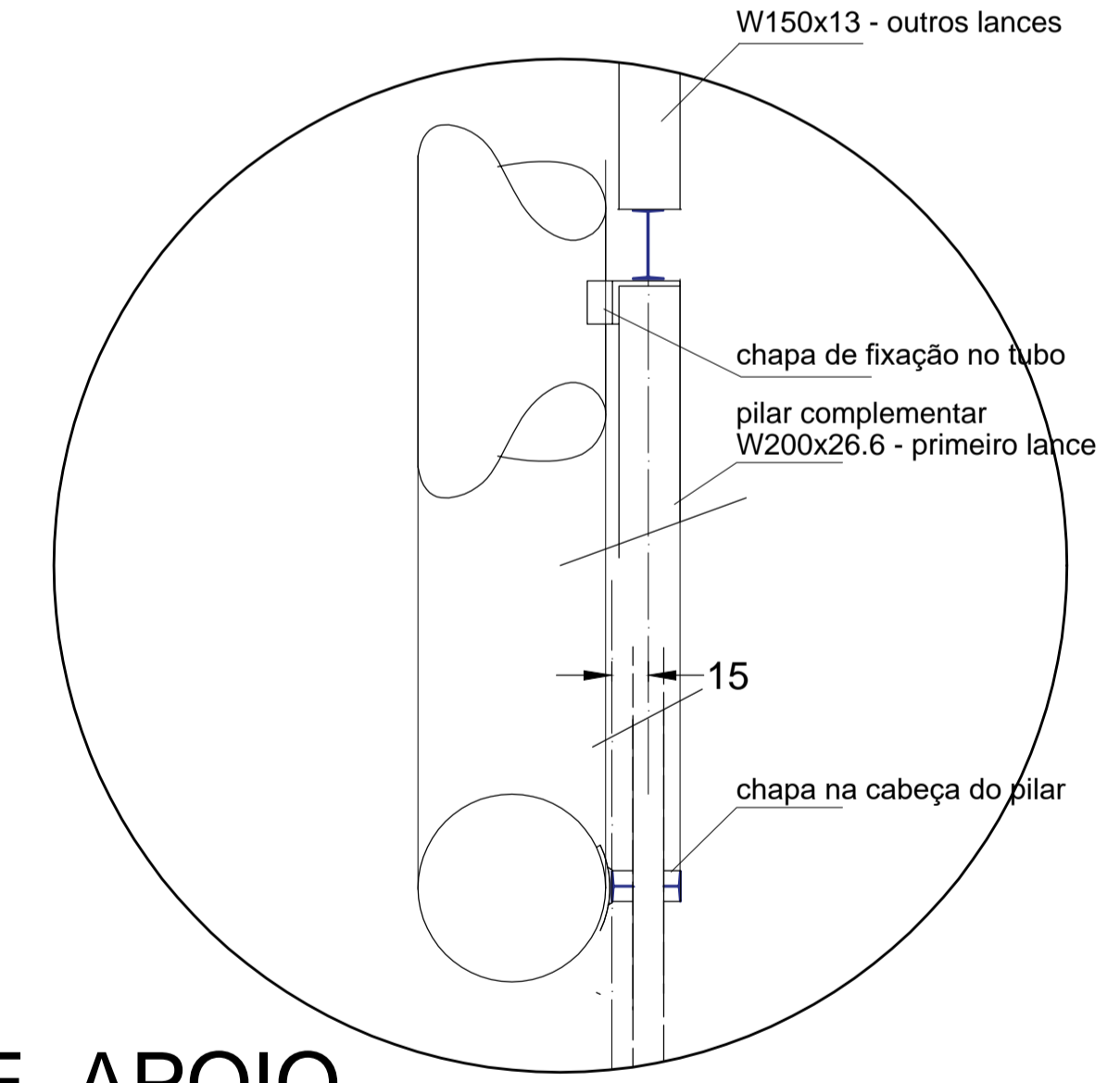
CORTE ESQUEMÁTICO_TRANSVERSAL



CORTE ESQUEMÁTICO_LONGITUDINAL_CONTRAVENTAMENTO




DETALHE_PERFIL



DETALHE_APOIO
PILAR COMPLEMENTAR

Revisão	Data	Resp.

		Cliente: DAE/SA - ÁGUA E ESGOTO Contrato nº 16/2020 Projeto: Casa da Árvore - Projetos Executivos Complementares Local/Endereço: Rodovia Vereador Geraldo Dias, 1500, Vt. Hortolândia, Jundiaí/SP
FASE PROJETO Responsável Técnico Eng. Jorge Luiz Vernaglia - CREA nº 0601136719 Levantamento / Desenho Marcello ART/RRT 28027230200261423	PROJETO DE ESTRUTURA E FUNDAÇÕES CORTES ESQUEMÁTICOS E DETALHES Projeto Eng. Jorge Luiz Vernaglia - CREA nº 0601136719 Nome Arquivo CAD DAE_CA_PE_EST_FL-01-07_R.00.DWG REG. CAU nº 19026-8 REG. CREA nº 0452024	Escala 1 : 50 Data MAR / 2020 Folha PE EST 05 / 08
<small> VEC ENGENHARIA E GESTÃO LTDA. - EPP Rua Manoel Mathews, 623 - conj. 04 - Centro - Vinhedo - SP - CEP 13280-130 Tel. (19) 3826-1900 vec@vecprojetos.com.br www.vecprojetos.com.br </small>		