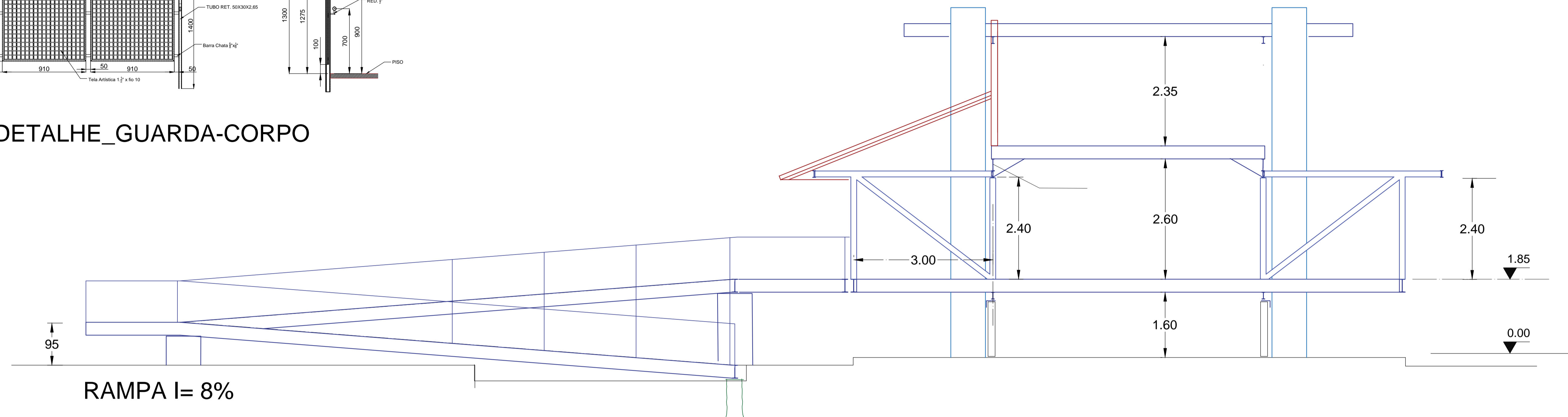
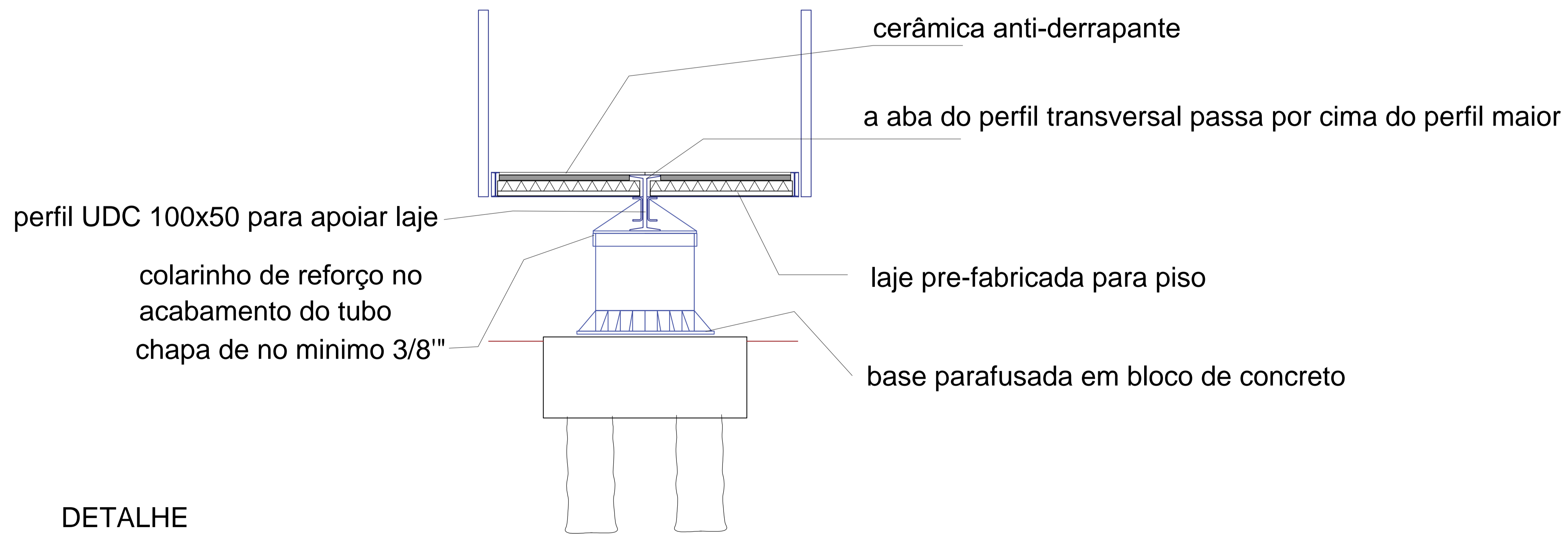


DETALHE_GUARDA-CORPO




ELEVAÇÃO



DETALHE

Revisão	Data	Resp.

		Cliente: DAE/SA - ÁGUA E ESGOTO Contrato nº 16/2020 Projeto: Casa da Árvore - Projetos Executivos Complementares Local/Endereço: Rodovia Vereador Geraldo Dias, 1500, VI. Hortolândia, Jundiaí/SP
FASE PROJETO PROJETO DE ESTRUTURA E FUNDAÇÕES RAMPA DE ACESSO, ELEVAÇÃO E DETALHE		Escala 1 : 50
Responsável Técnico Eng. Jorge Luiz Vernaglia - CREA nº 0601136719	Projeto Eng. Jorge Luiz Vernaglia - CREA nº 0601136719	Data MAR / 2020
Levantamento / Desenho Marcello	Nome Arquivo CAD DAE_CA_PE_EST_FL-01-07_R.00.DWG	Folha
ART/RRT 28027230200261423	REG. CAU nº 19026-8 REG. CREA nº 0452024	PE EST 07 / 08
<small>Rua Manoel Mathias, 623 - conj. 04 - Centro - Vinhedo - SP - CEP 13290-130 Tel. (19) 3826-1990 vec@vecprojetos.com.br www.vecprojetos.com.br</small>		