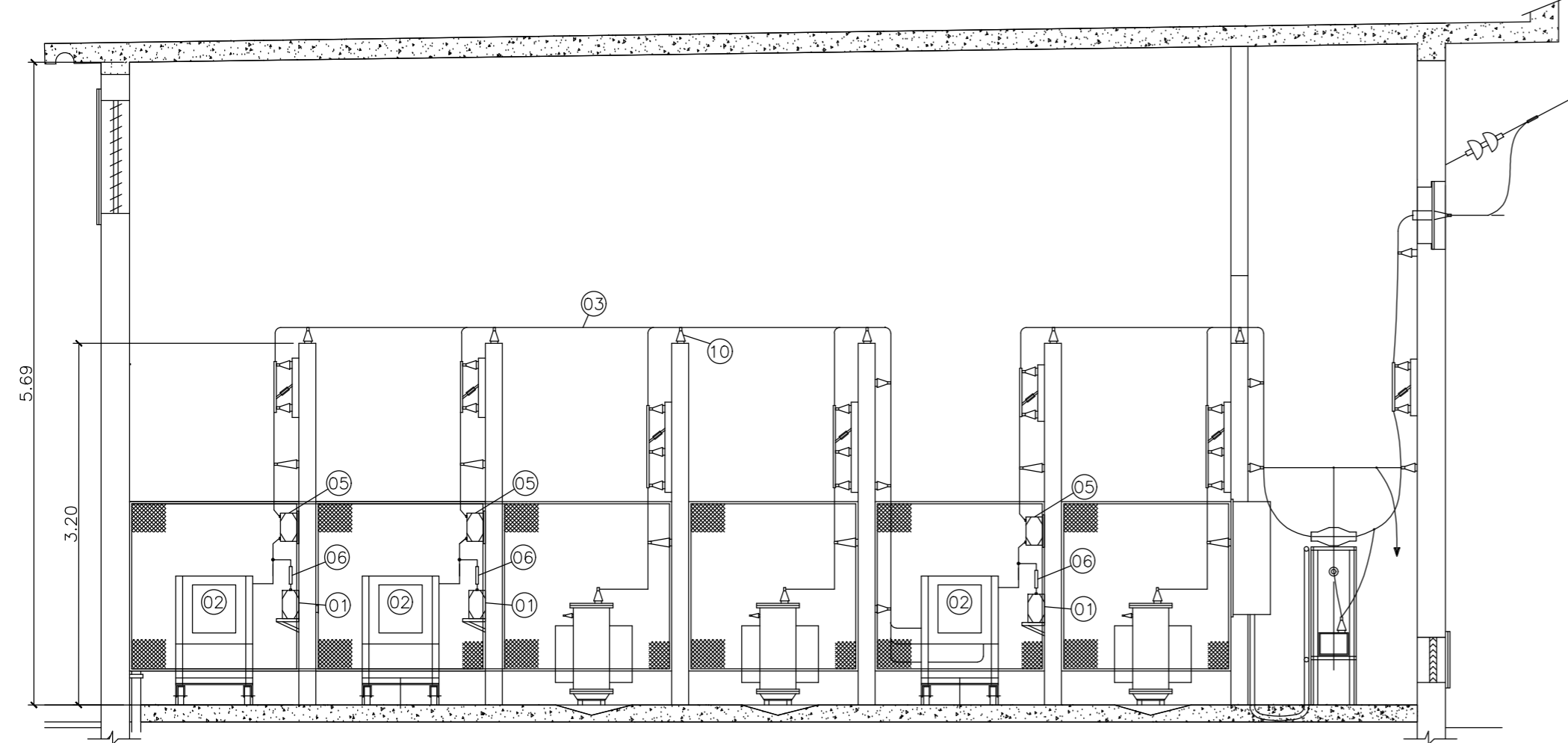
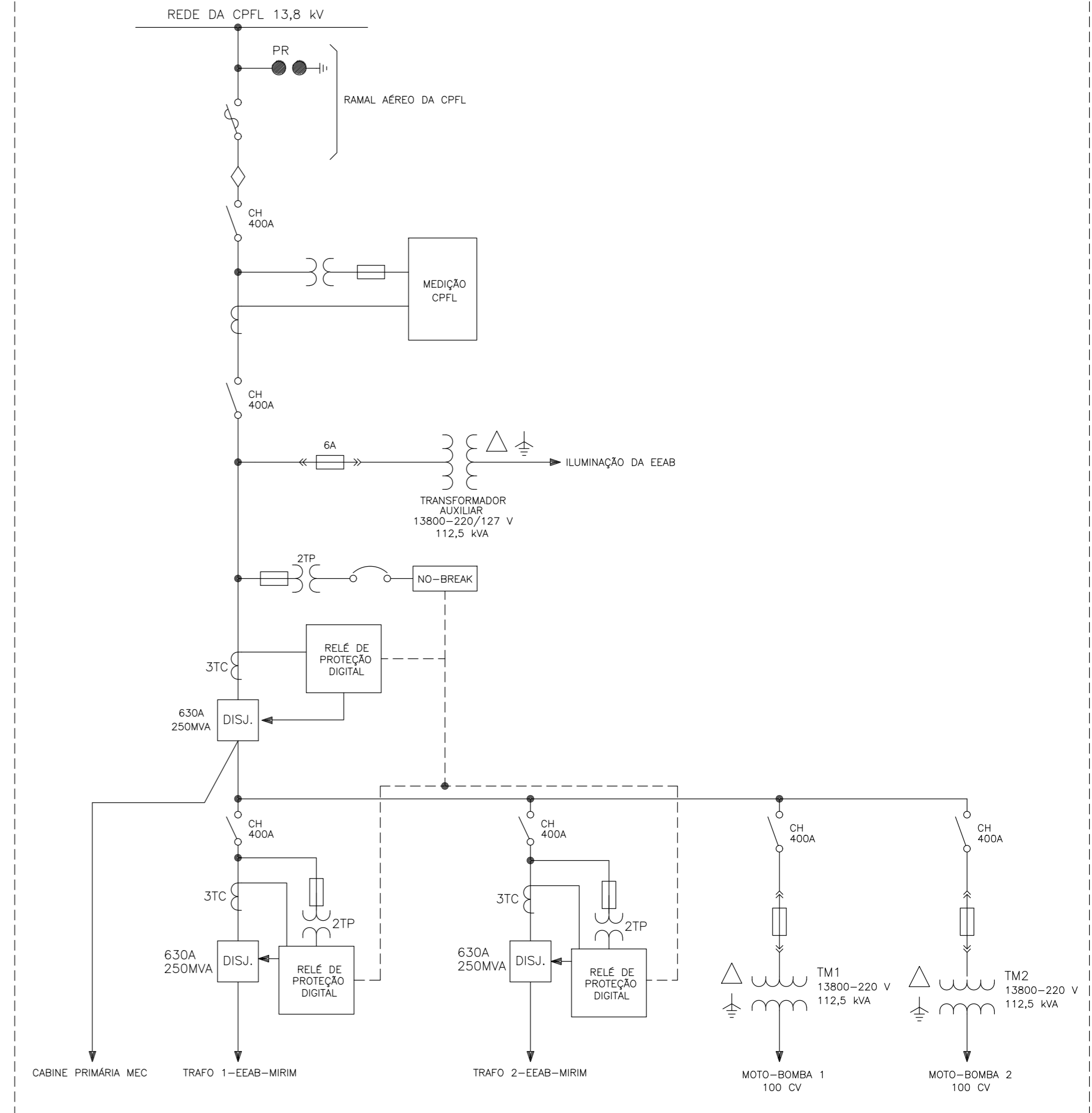


PLANTA DA CABINE EXISTENTE - A ADEQUAR  
ESCALA 1:50



CORTE AA DA CABINE EXISTENTE - A ADEQUAR  
ESCALA 1:50

DIAGRAMA UNIFILAR PROPOSTO



LEGENDA

- 01 TRANSFORMADOR DE POTENCIAL (TP) DE PROTEÇÃO EPÓXI 15 KV - A INSTALAR
- 02 DISJUNTOR DE MÉDIA TENSÃO A VÁCUO - A INSTALAR
- 03 VERGALHÃO MACIÇO DE COBRE 1/2" - A INSTALAR
- 04 PAINEL DE PROTEÇÃO COM RELÉS DIGITAIS DE PROTEÇÃO - A INSTALAR
- 05 TRANSFORMADOR DE CORRENTE (TC) DE PROTEÇÃO EPÓXI 15 KV - A INSTALAR
- 06 FUSÍVEL DE VIDRO PARA PROTEÇÃO DE TP - A INSTALAR
- 07 ELETRODUTO EMBUTIDO NO PISO - EXISTENTE
- 08 CAIXA DE PASSAGEM DE ALUMÍNIO NA PAREDE - A INSTALAR
- 09 ELETRODUTO EMBUTIDO NA PAREDE - A INSTALAR
- 10 ISOLADOR PEDESTAL EPÓXI 15KV - A INSTALAR
- 11 NO BREAK DO PAINEL DE PROTEÇÃO COM RELÉS DIGITAIS DE PROTEÇÃO - A INSTALAR



**DAE S/A - ÁGUA E ESGOTO**

Rod. Vereador Geraldo Dias, n° 1500 - Jundiá - SP  
www.daejundiai.com.br

ASSUNTO: **EEAB - RIO JUNDIAÍ MIRIM**

OBRA: **ADEQUAÇÃO DE CABINE DE MEDIÇÃO  
PLANTA PROPOSTA**

END.:

FOLHA

A2

DATA

13.04.20

ESCALA

1:50

RESP. TÉCNICO

LEANDRO FERRO

PROJETO

VINICIUS MAMEDE

CREA

LEVANT. TOPOG.

GERÊNCIA

GEO

APROVAÇÃO

ASS.

REVISÃO

00