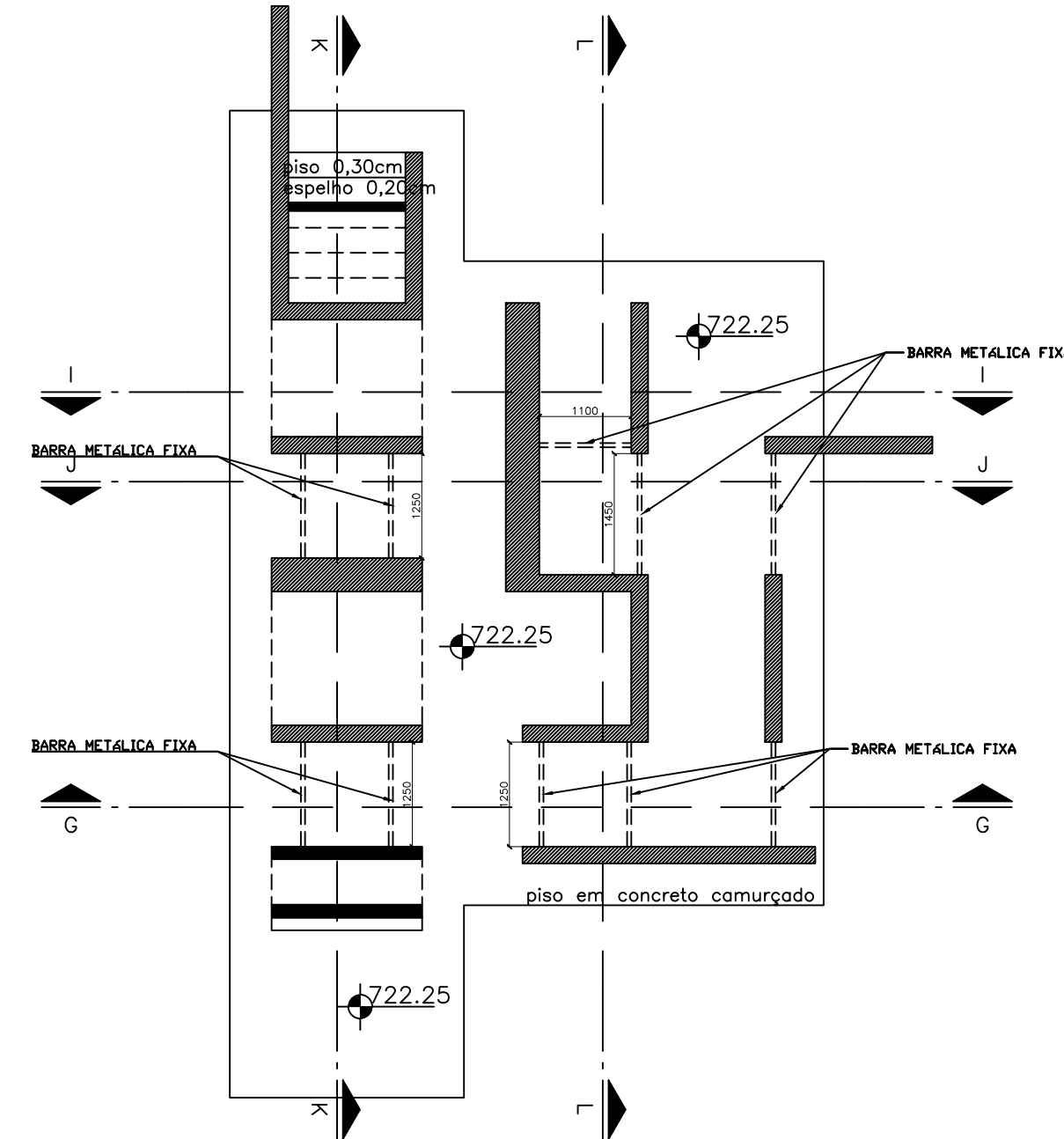
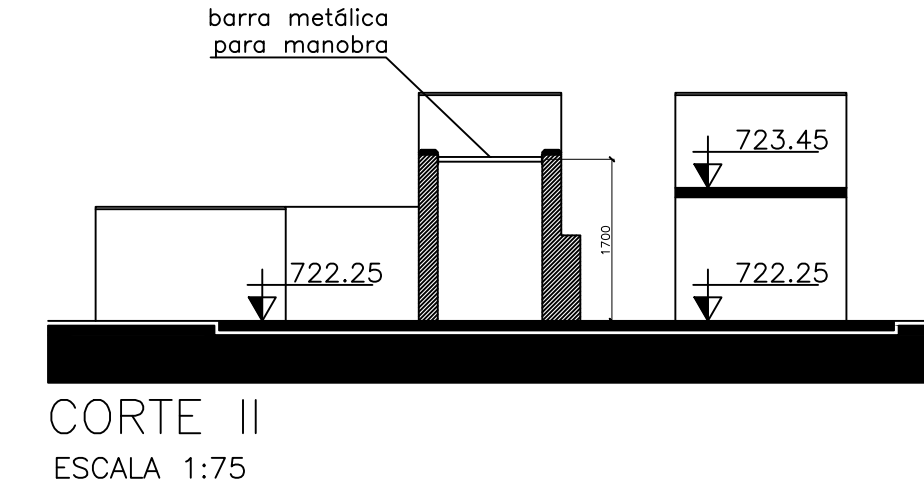


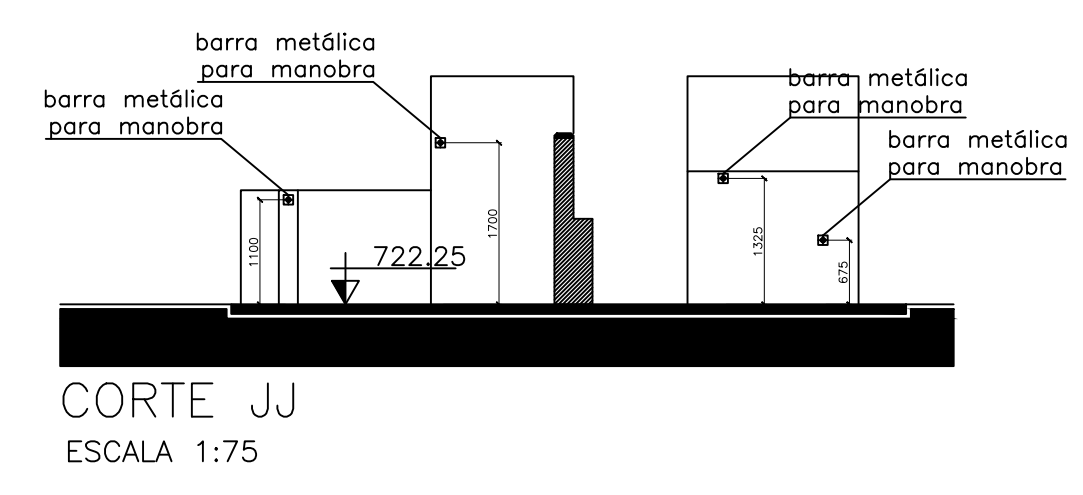
CONJUNTO 01  
ESCALA 1:75



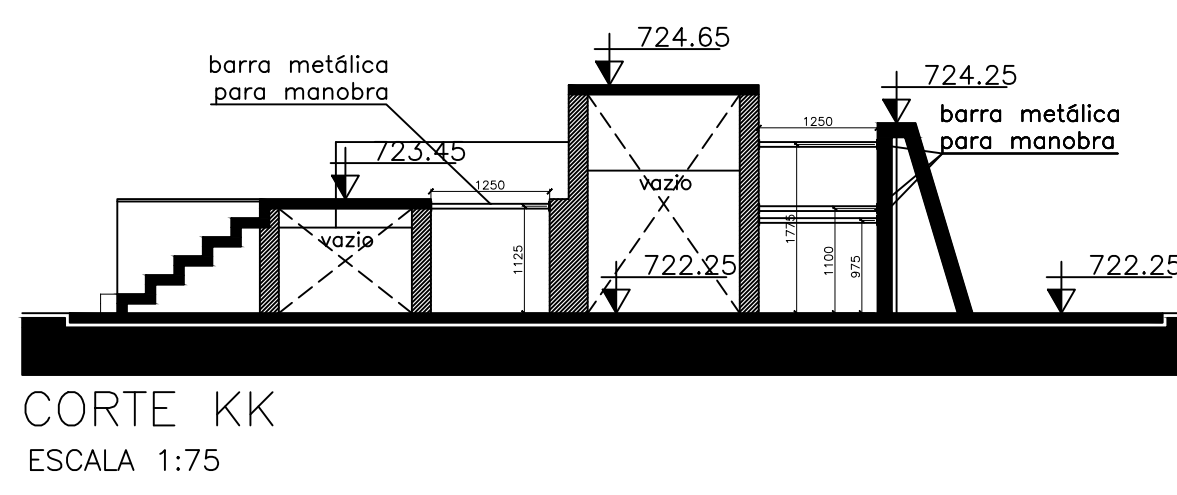
CONJUNTO 02  
ESCALA 1:75



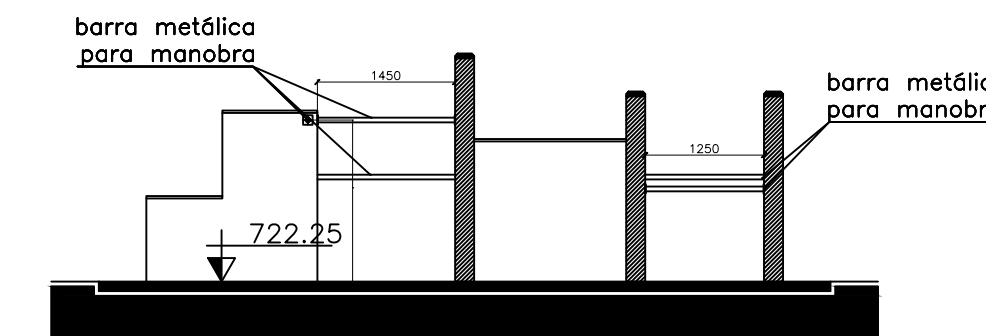
CORTE II  
ESCALA 1:75



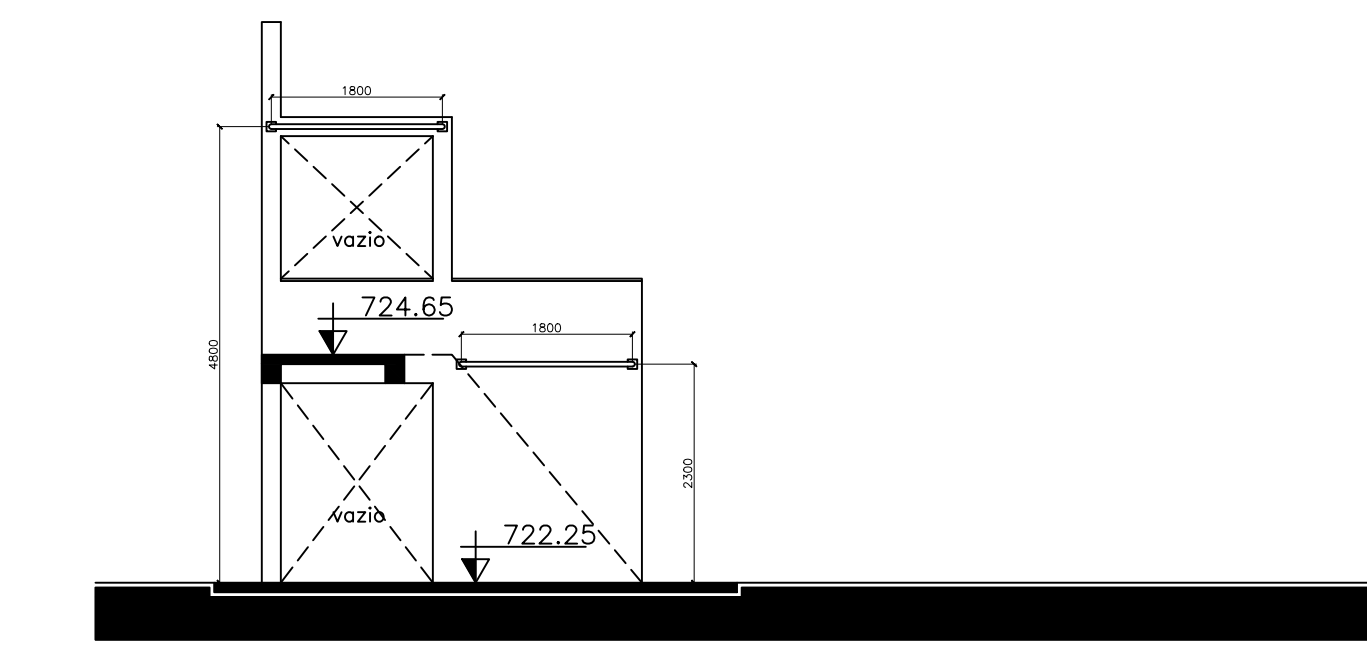
CORTE JJ  
ESCALA 1:75



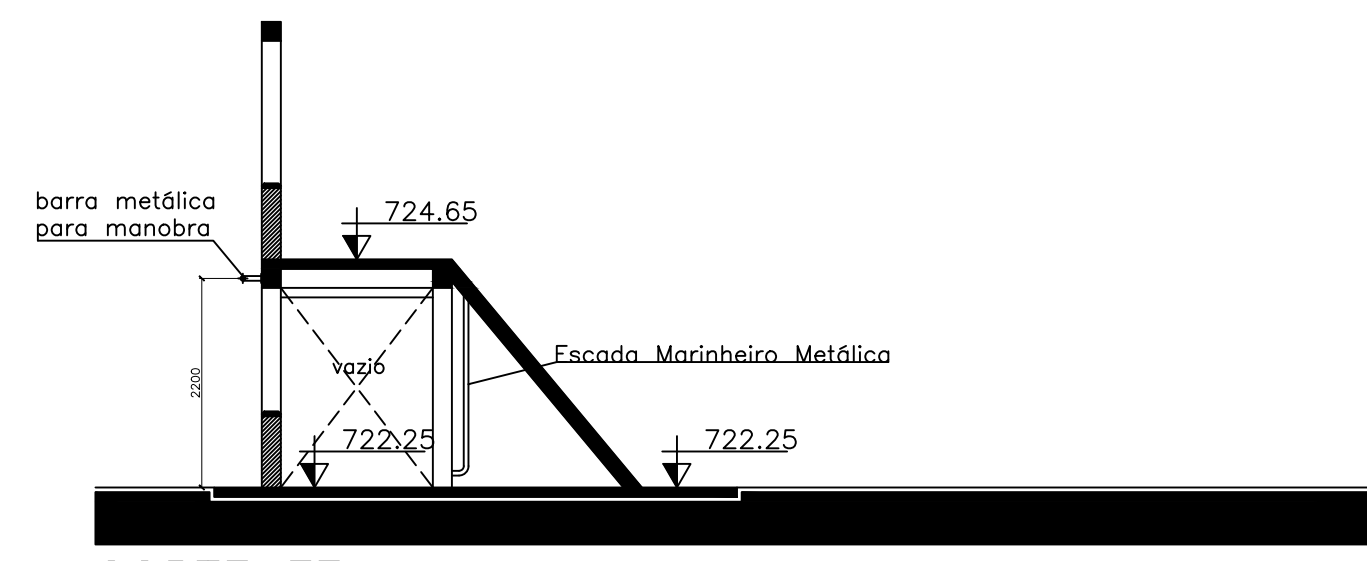
CORTE KK  
ESCALA 1:75



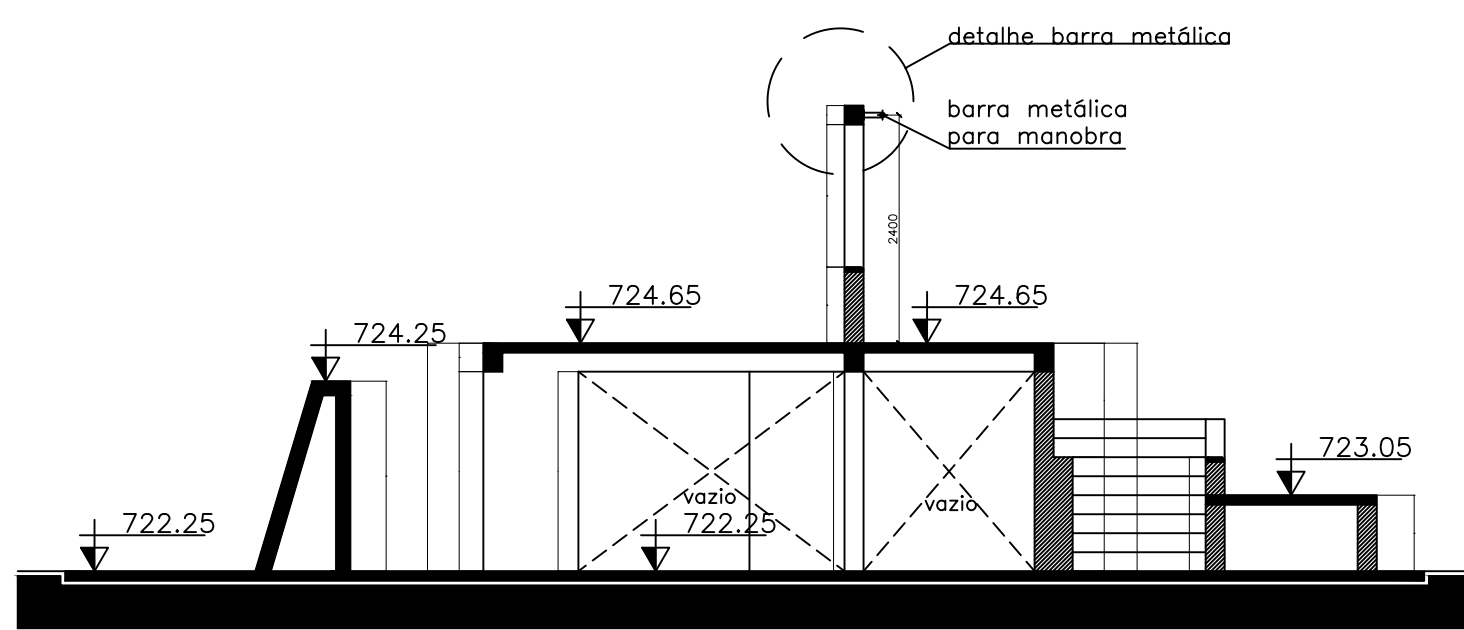
CORTE LL  
ESCALA 1:75



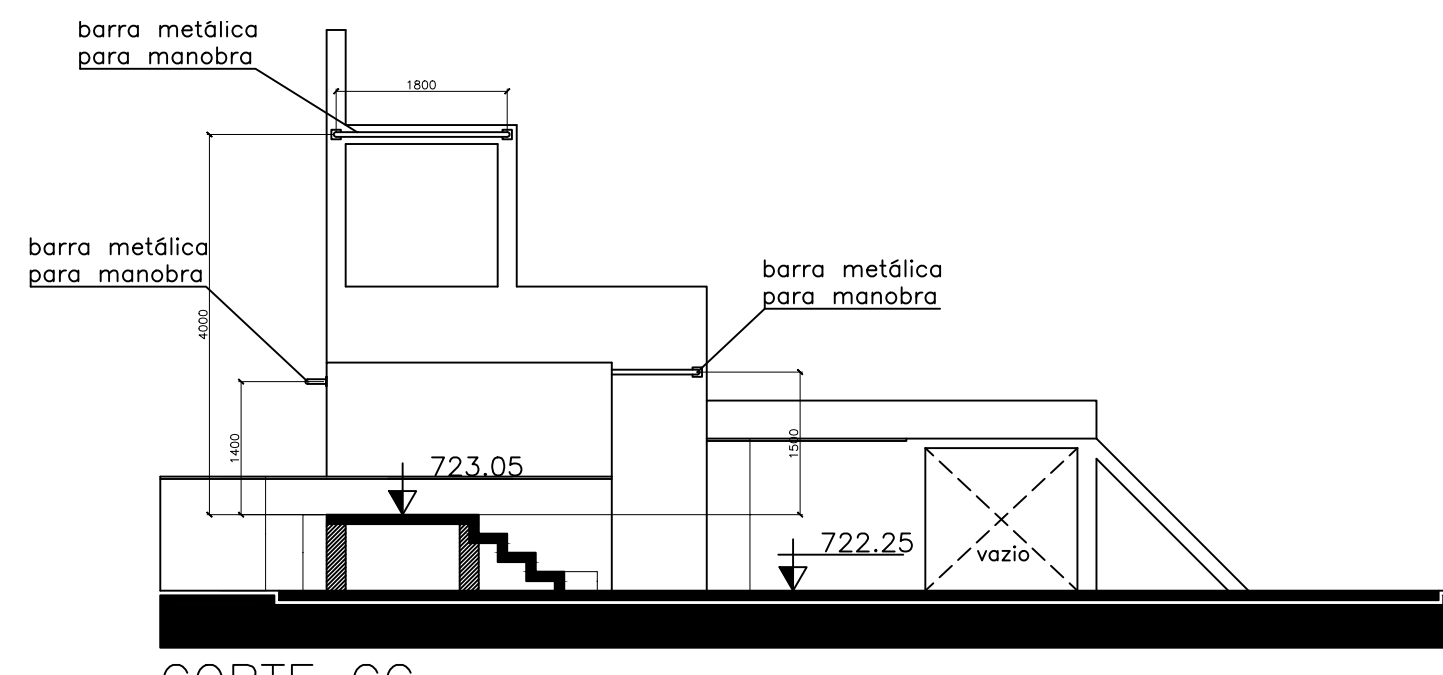
CORTE EE  
ESCALA 1:75



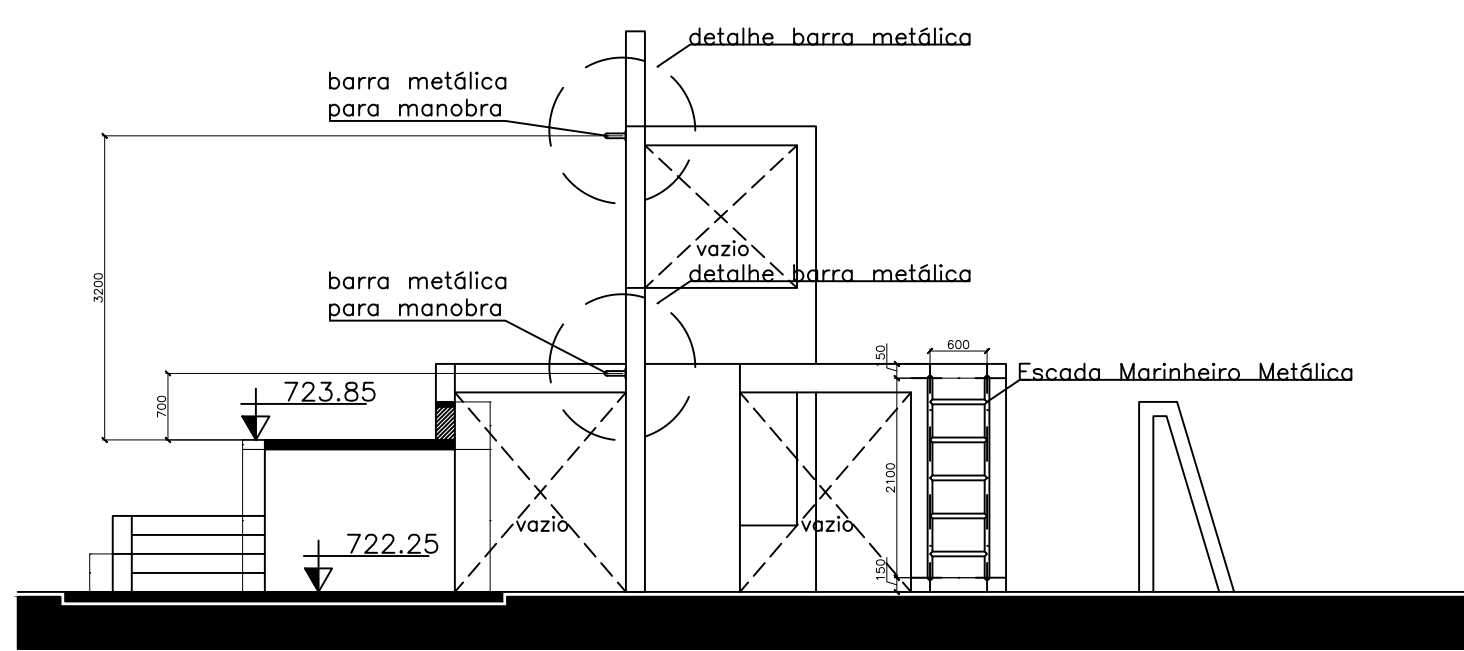
CORTE FF  
ESCALA 1:75



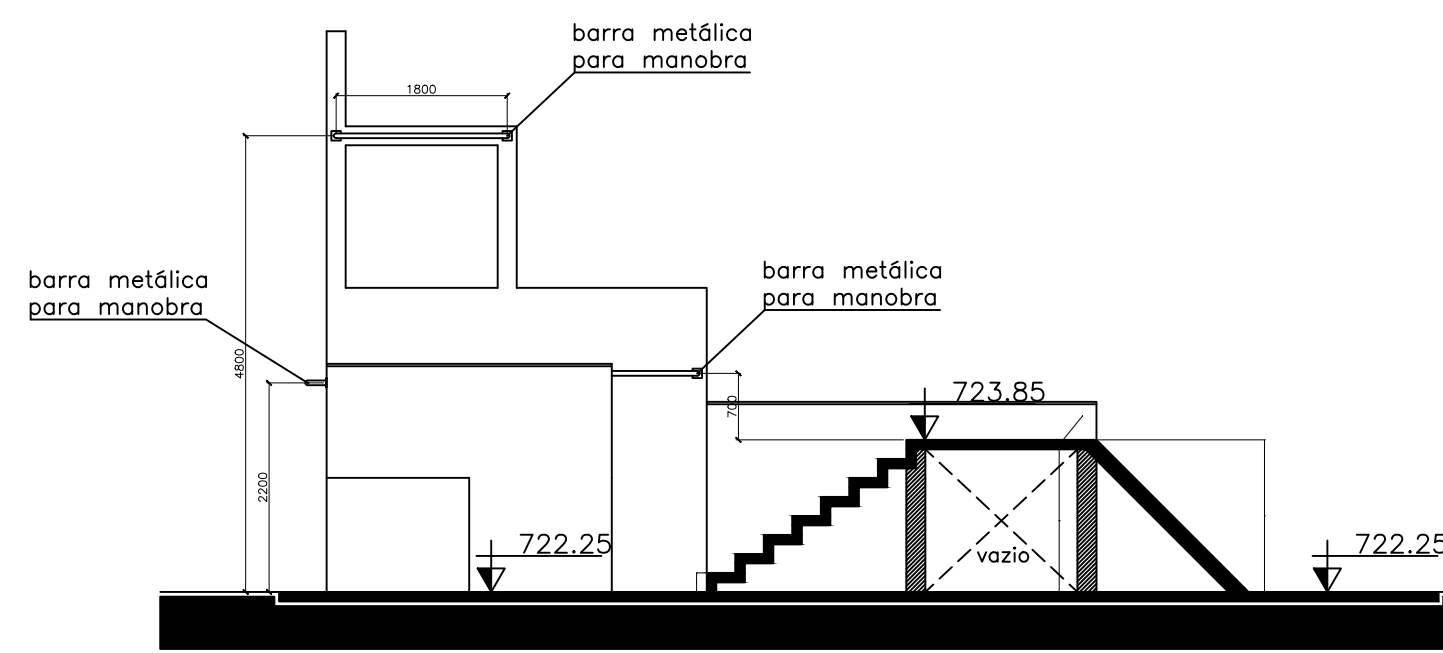
CORTE AA  
ESCALA 1:75



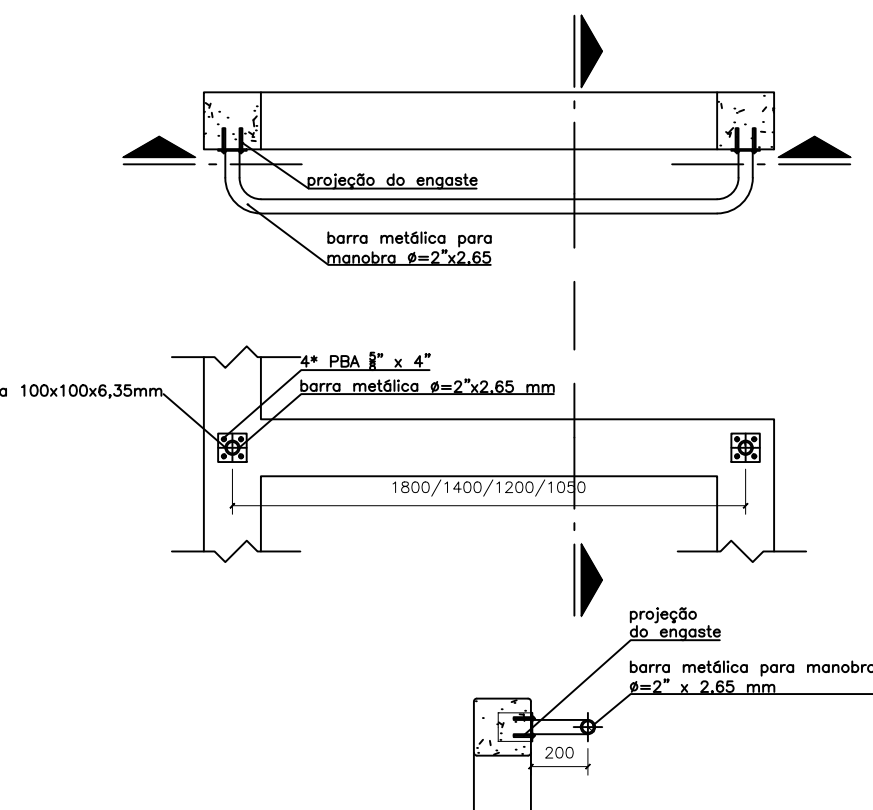
CORTE CC  
ESCALA 1:75



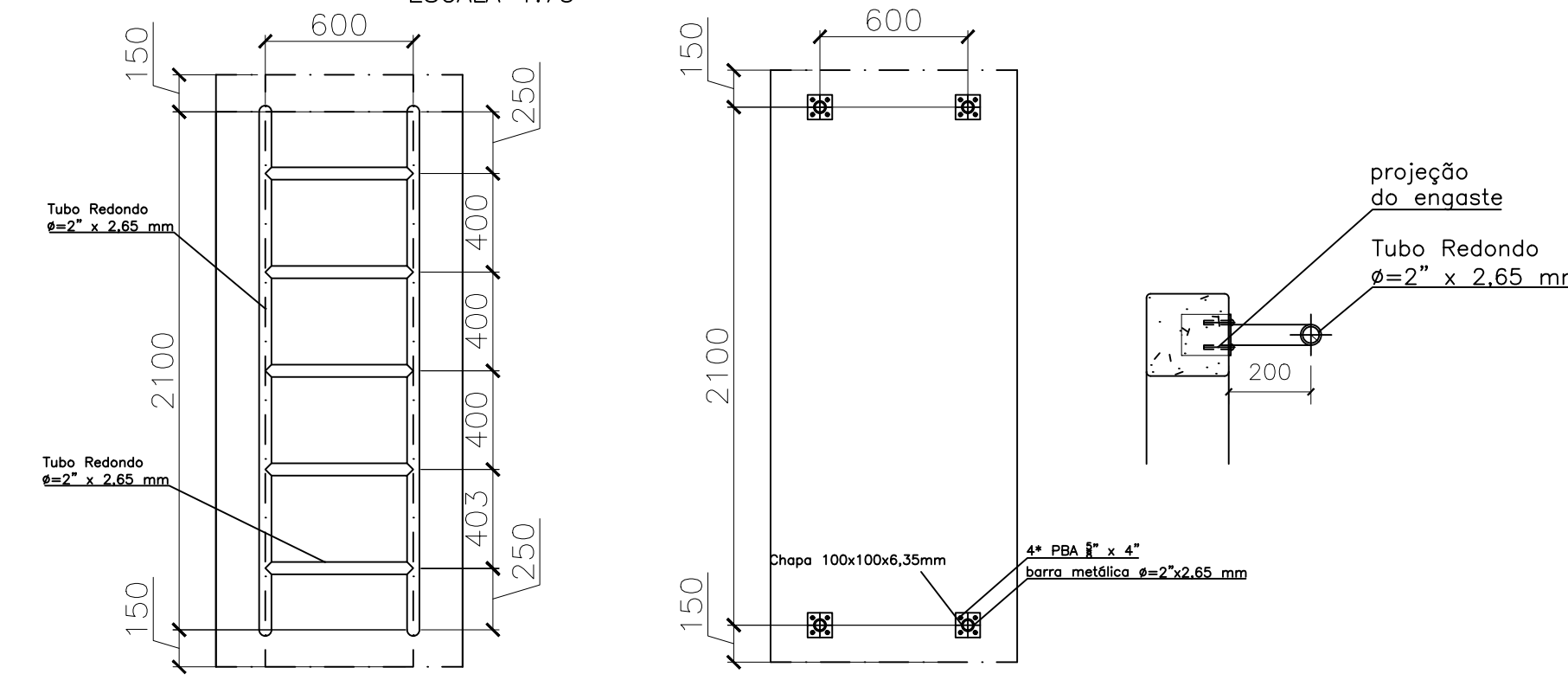
CORTE BB  
ESCALA 1:75



CORTE DD  
ESCALA 1:75



DETALHE BARRA METÁLICA  
ESCALA 1:25



DETALHE ESCADA MARINHEIRO METÁLICA  
ESCALA 1:25

LISTA DE MATERIAL - ESTRUTURA METÁLICA					
A PRESENTE LISTA DE MATERIAL NÃO CONTEM MARGENS OU PERDAS DE FABRICAÇÃO					
OBS.	ITEM	DISCRIMINAÇÃO	m.l	kg/m - kg/m³	TOTAL
	01	TUBO REDONDO 2"x2,65mm	29,00	3,15	91,35
		CHAPAS DE LIGAÇÃO			50,00
<b>TOTAL:</b>					<b>141,35</b>
NÃO CONSIDERADO PERDAS ; FICA A CARGO DE CADA FORNECEDOR REVISAR E CHECAR LISTA ACIMA.					
01	25/05/2020	R.01			
00	22/05/2020	EMISSÃO INICIAL			
Nº	DATA	REVISÃO			VISTO
		COORDENAÇÃO: RITA DE CÁSSIA VON AH			
ARQUITETURA DE ESPAÇOS PÚBLICOS URBANISMO   GERENCIAMENTO DE PROJETOS + 55 19 9 9607-2648 rita@rvonah.com.br		RIF: 0000009468852 PROJETISTA / RESPONSÁVEL TÉCNICO: RENAN PROPENSI NICOLAO ART: 28027230200586385 ARQUIVO: JDI_PAR_PE_MET_FL01_R01			
CLIENTE: DAE S/A ÁGUA E ESGOTO					
ENDEREÇO: RODOVIA JOÃO CERESER S/Nº, LOTEAMENTO PINHEIRINHO, JUNDIAÍ/SP					
PROJETO: PROJETO EXECUTIVO COMPLEMENTAR - PARKOUR					FOLHA
ESTRUTURA METÁLICA					<b>MET 01/02</b>
ESCALA: INDICADA					DATA: 25/05/2020