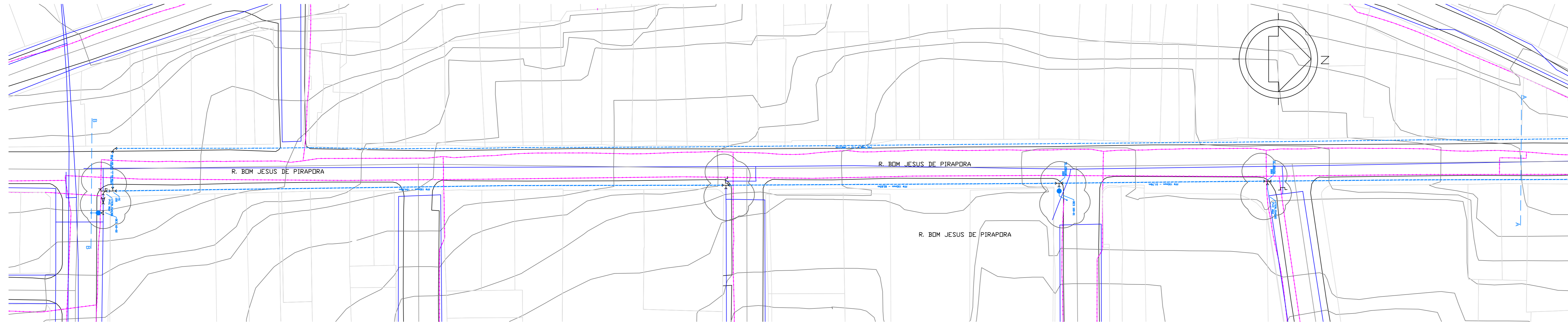
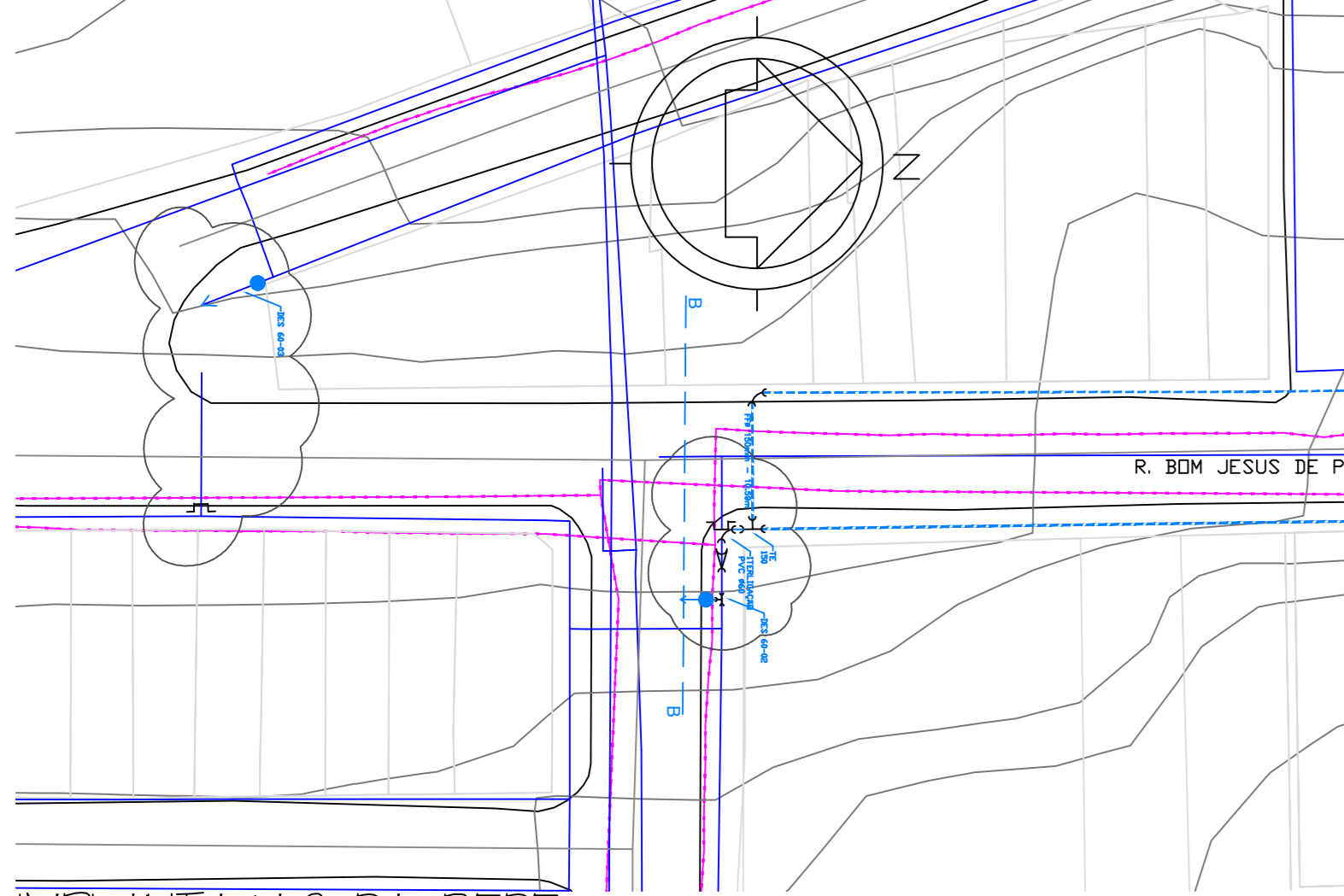


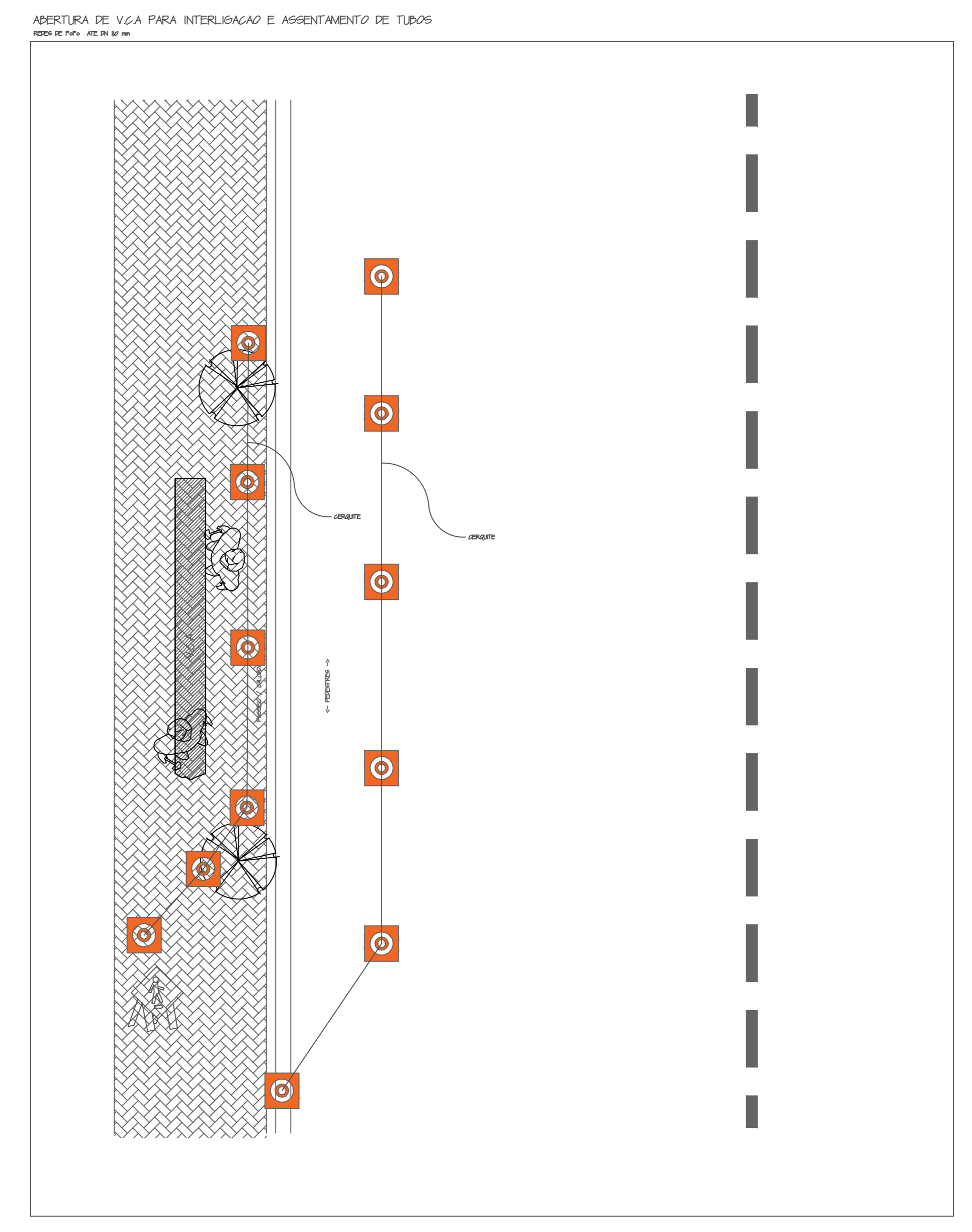
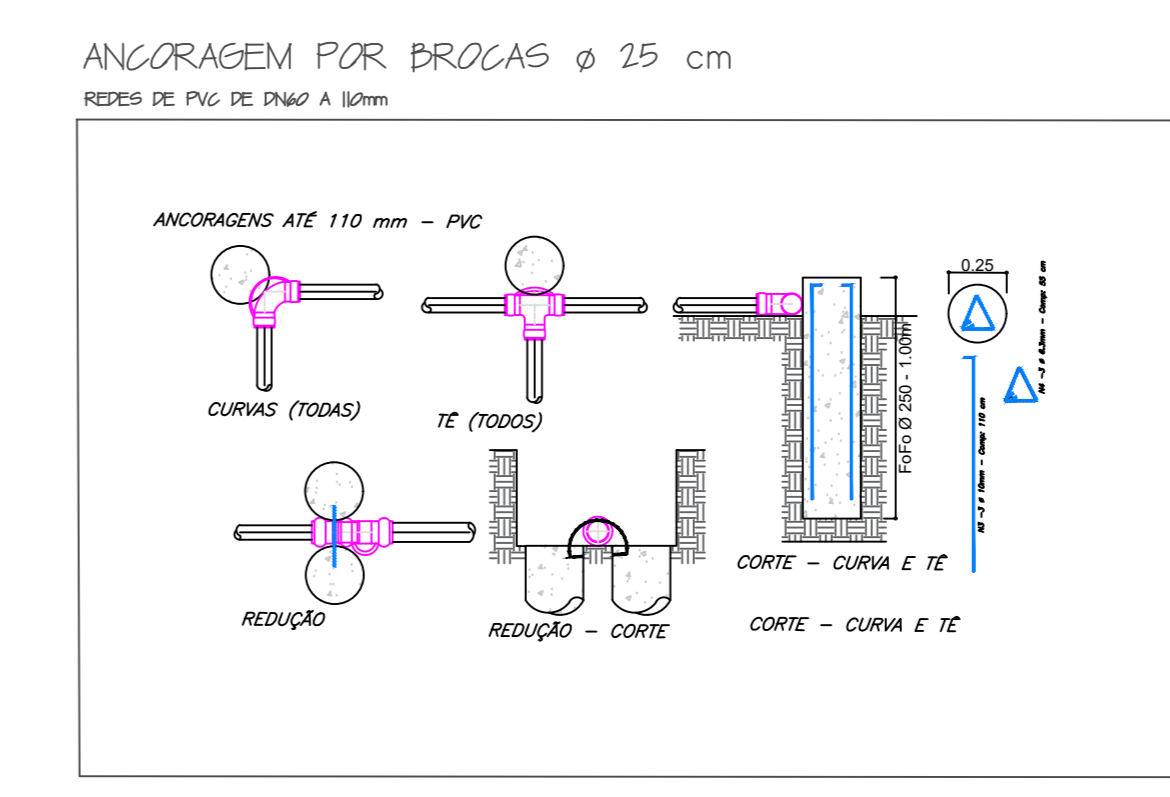
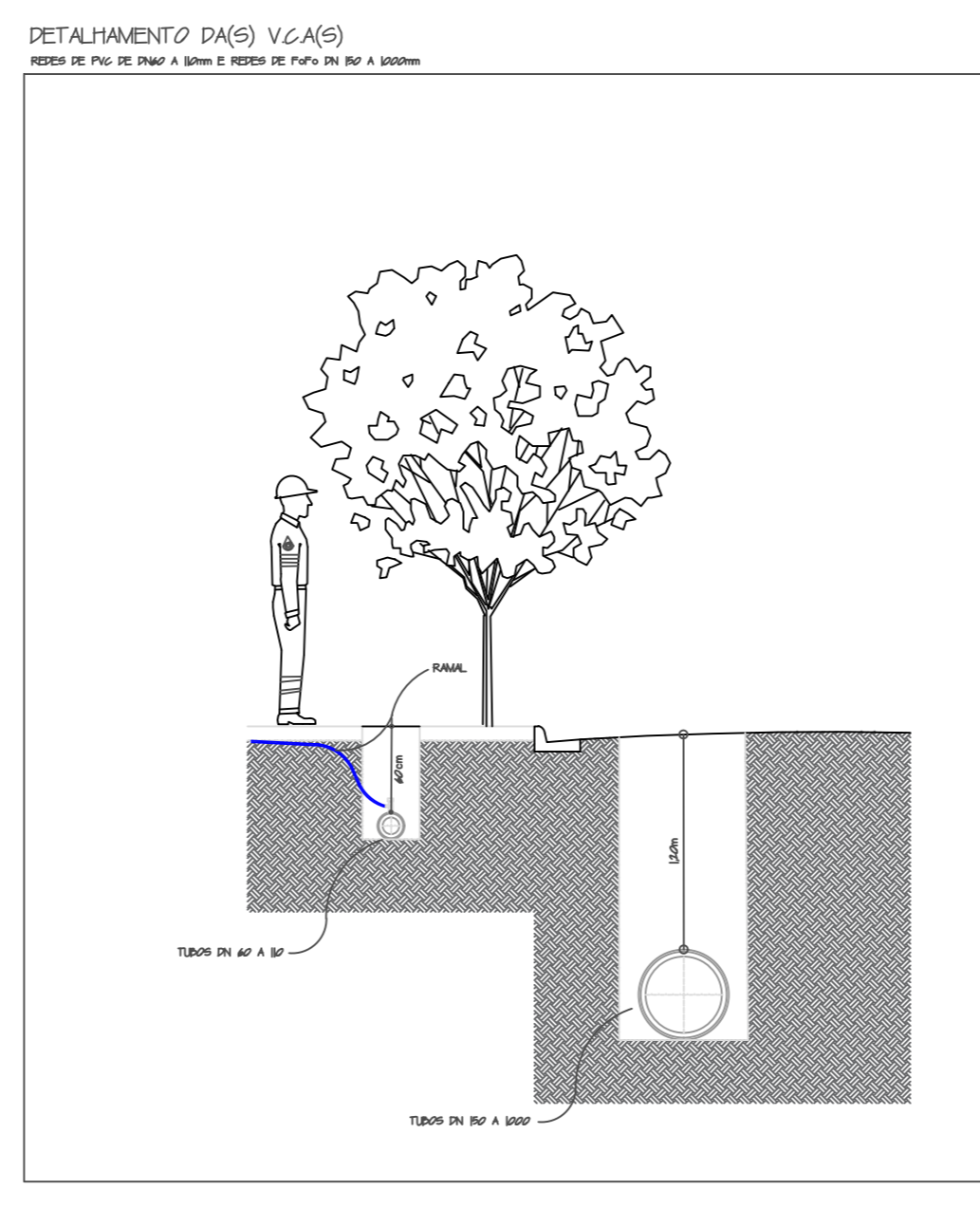
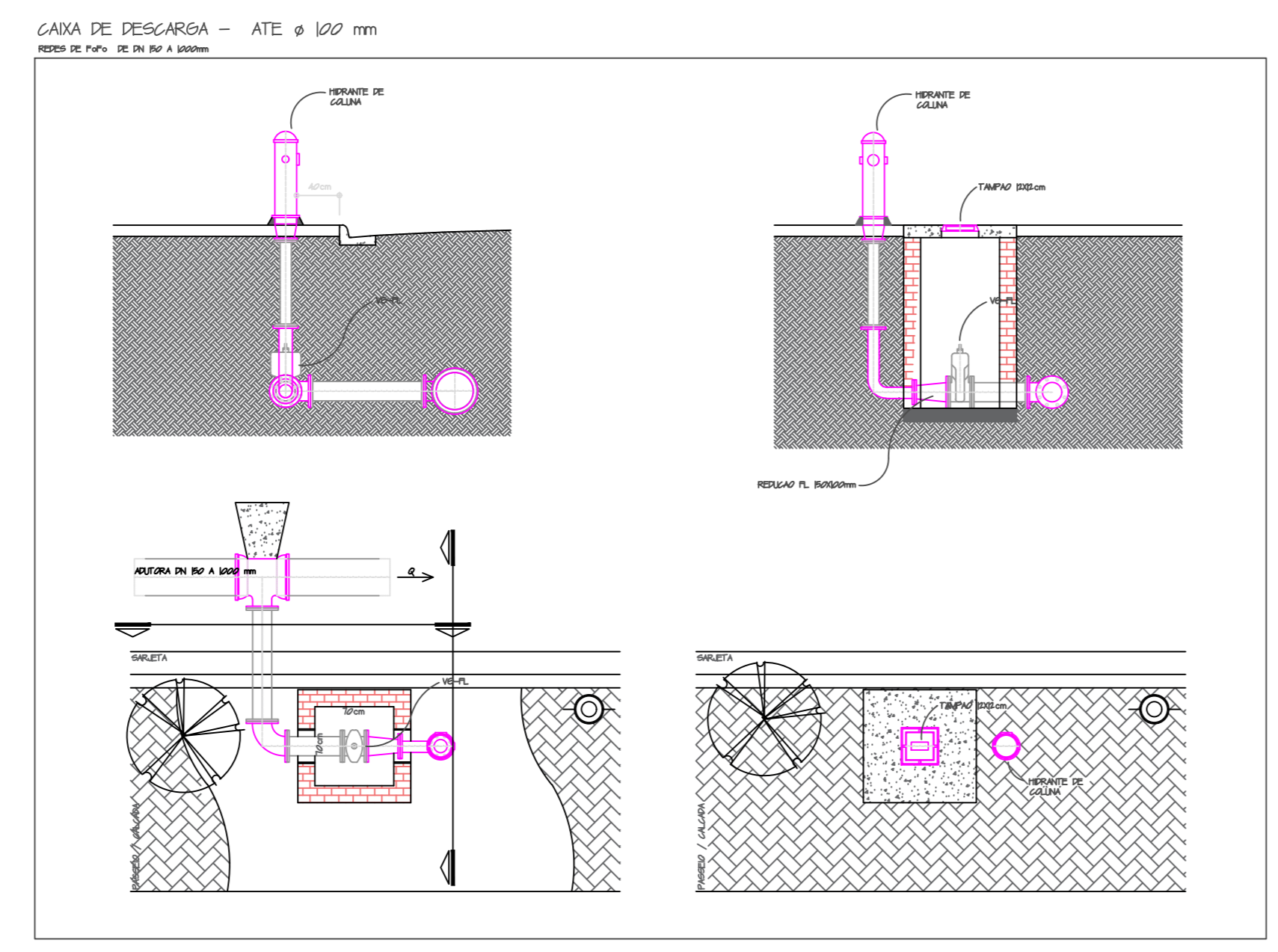
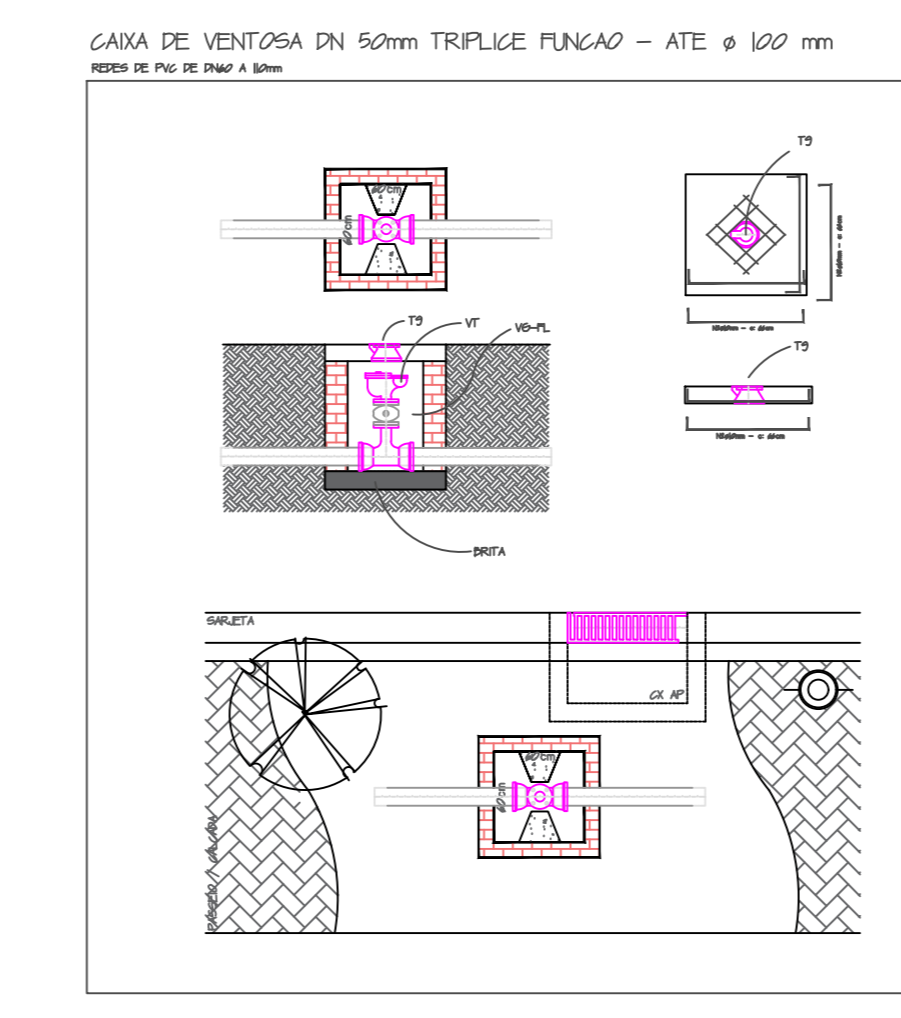
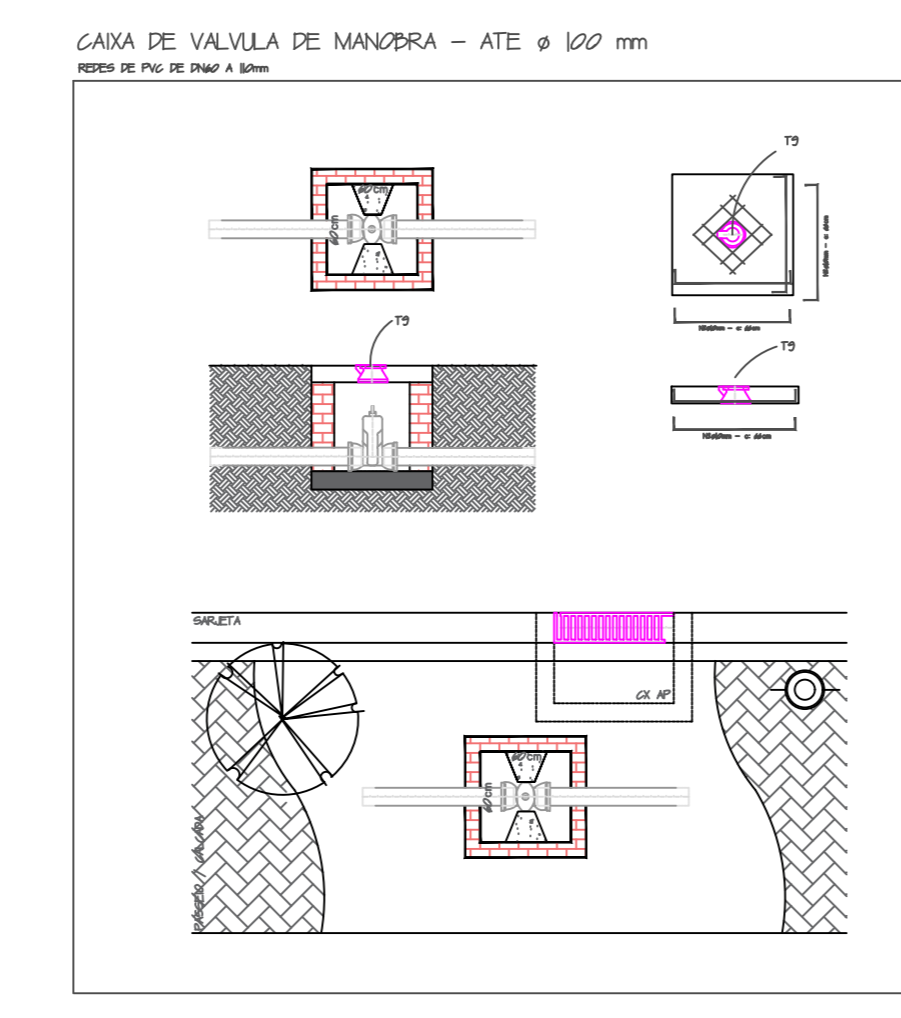
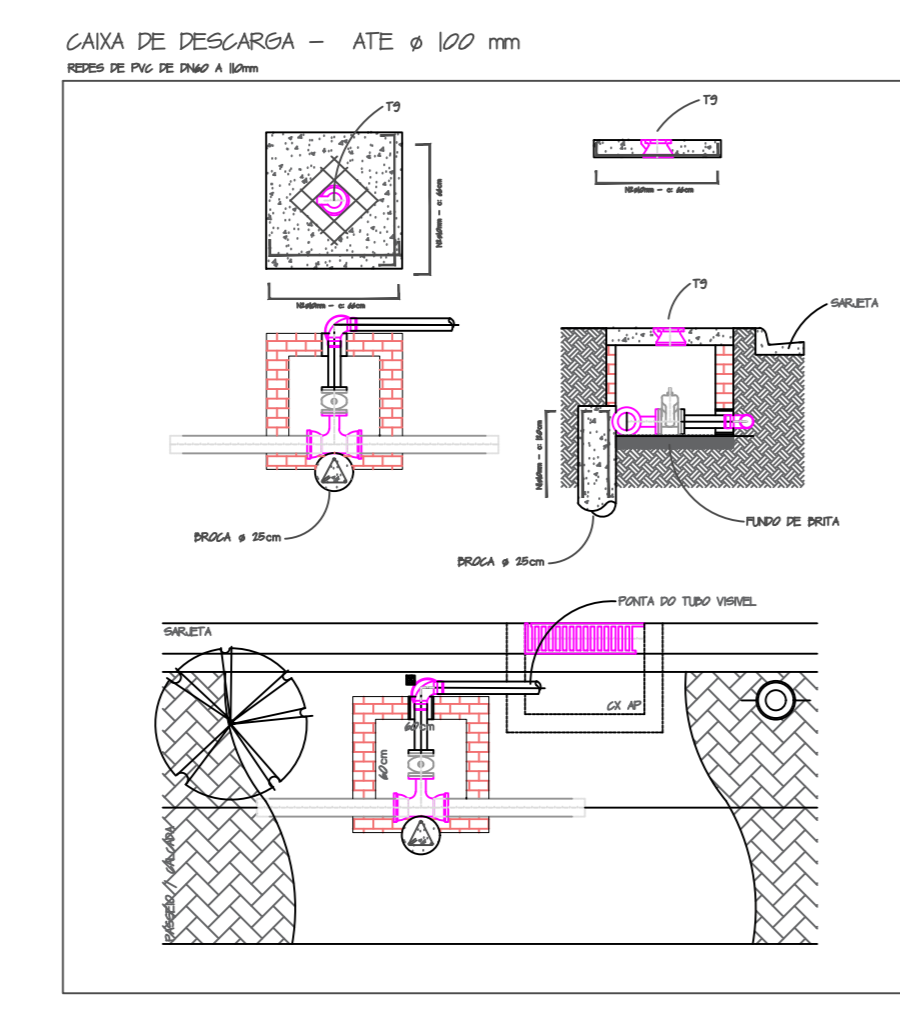
IMPLANTACAO DA REDE



IMPLANTACAO DA REDE



IMPLANTACAO DA REDE



EXTENSÃO DA REDE:
 FFØ150mm - 726,88m
 PVCØ110mm - 742,87m

		DAE S/A - ÁGUA E ESGOTO <small>Rua Vereador Geraldo Silva, nº 1000 - Jardim - SP www.dae.sp.gov.br</small>	
ASSUNTO:	PROJETO BÁSICO DE REMANEJAMENTO	FECHA:	18.05.2020
OBRA:	REMANEJAMENTO RUA B. JESUS DE PIRAPORA	ESCALA:	1:500
END.:	RUA B. JESUS DE PIRAPORA (MARCILIO DIAS ATÉ JOSÉ G. SOBRINHO)	DETA:	DET.1:50
PROJ.:	RODRIGO B. SANTAGO	PROJ.:	ENG. LEISSER NICKEL JR.
REVIS.:	RODRIGO B. SANTAGO	REVIS.:	RODRIGO B. SANTAGO
COORD.:	GEOMAPA DAE FMAJ 2008	COORD.:	GEOMAPA DAE FMAJ 2008
APROV.:	ASS.	APROV.:	ASS.