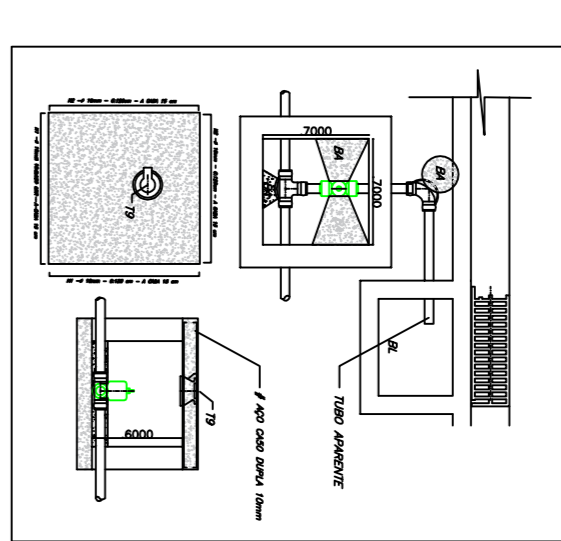




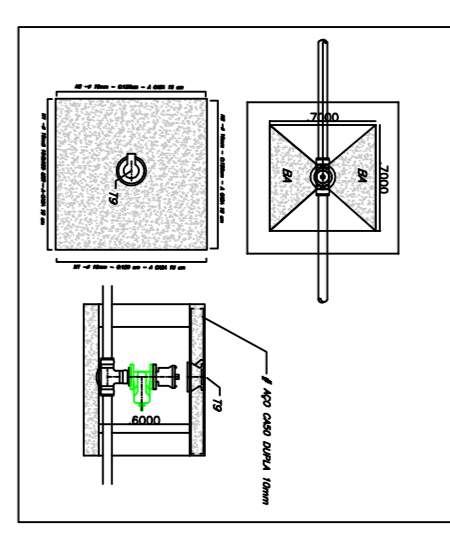
IMPLANTAÇÃO DA REDE

- PVC Ø 60mm – 1.984,80 m
- PVC Ø 85mm – 177,97 m
- PVC Ø 150mm – 30,06 m

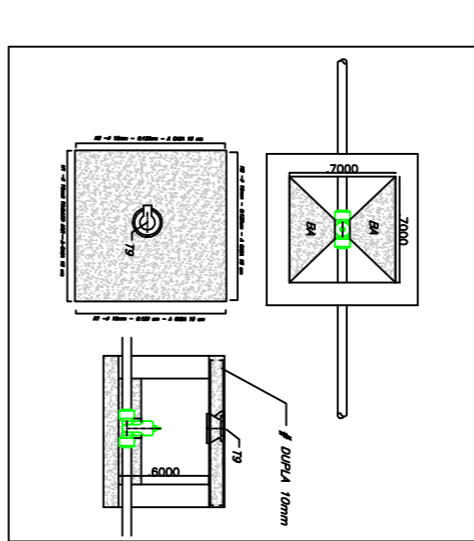
CAIXA DE DESCARA



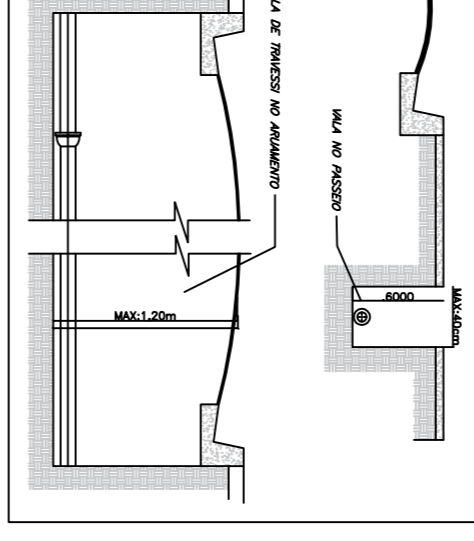
CAIXA DE VENTOSA



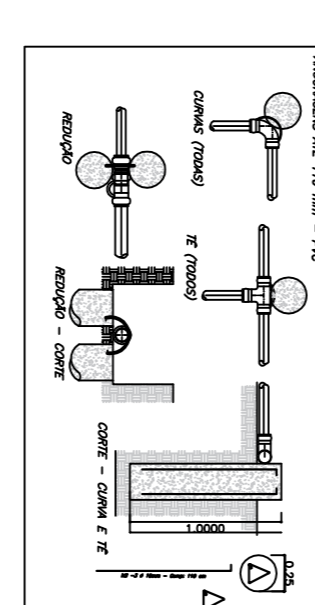
CAIXA DE VALVULA



DET. DAS VALAS



DET. DAS ANCORAGENS



dae **DAE S/A – AGUA E ESGOTO**
 Rod. Vereador Orlando Costa, nº 1050 – Jandari – SP

ASSUNTO: **PROJETO BÁSICO DE REMANEJAMENTO**
 REMANEJAMENTO DO PETROPOLIS / VILA DELLA PIAZZA

OPERAÇÃO: **UNICA**
 DATA: 24.05.2018

END.: **RUA SANTOS / RUA PERUIBE / RUA CANANIEA**
 PROJETO ENG. ULSSES NICOLLI JR. NÚMERO UNJ
 TÉCNICO: F.M.U. 2005
 CREA: 11.1000
 DATA: 01/11/10
 SERVIÇO: SOA
 REVISÃO: SOA
 APROVAÇÃO: 00