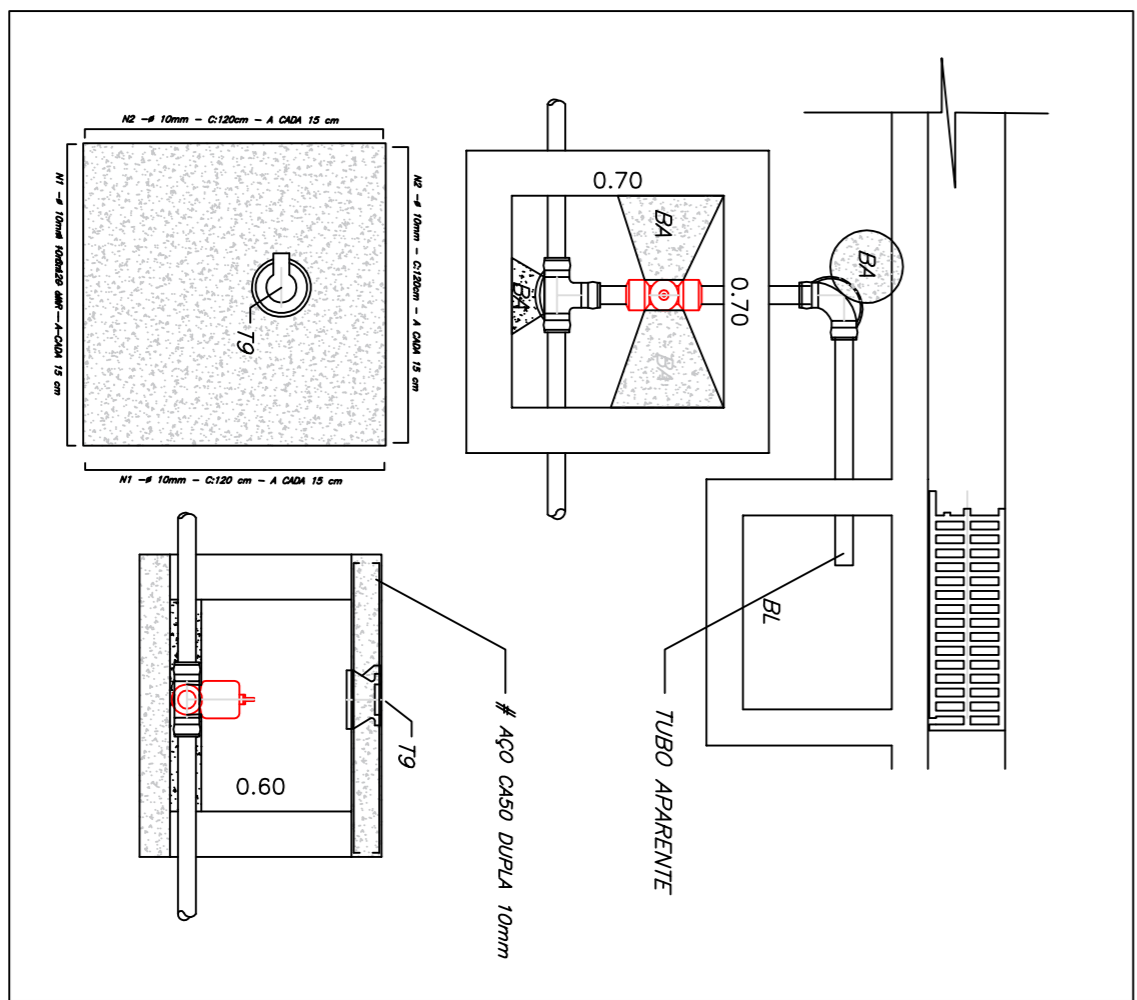


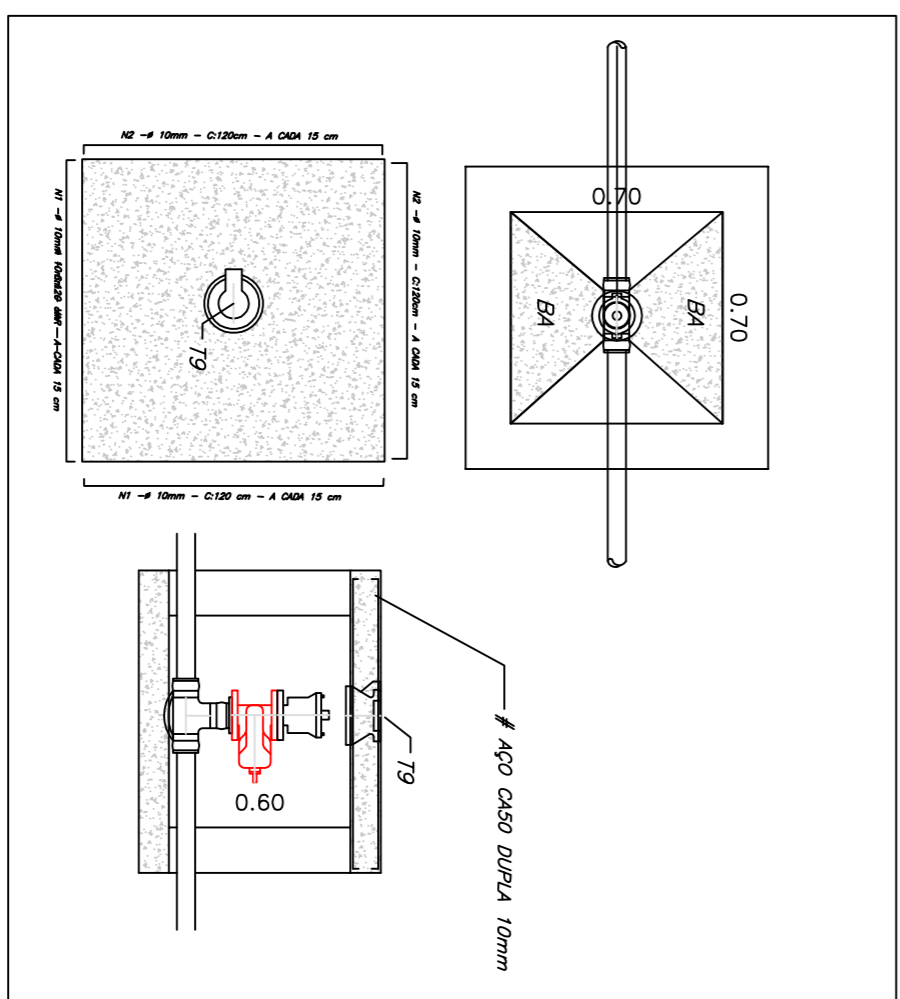
IMPLANTAÇÃO DA REDE:

PVC Ø 85 mm – 630,80 m
 PVC Ø 60mm – 1.707,62 m

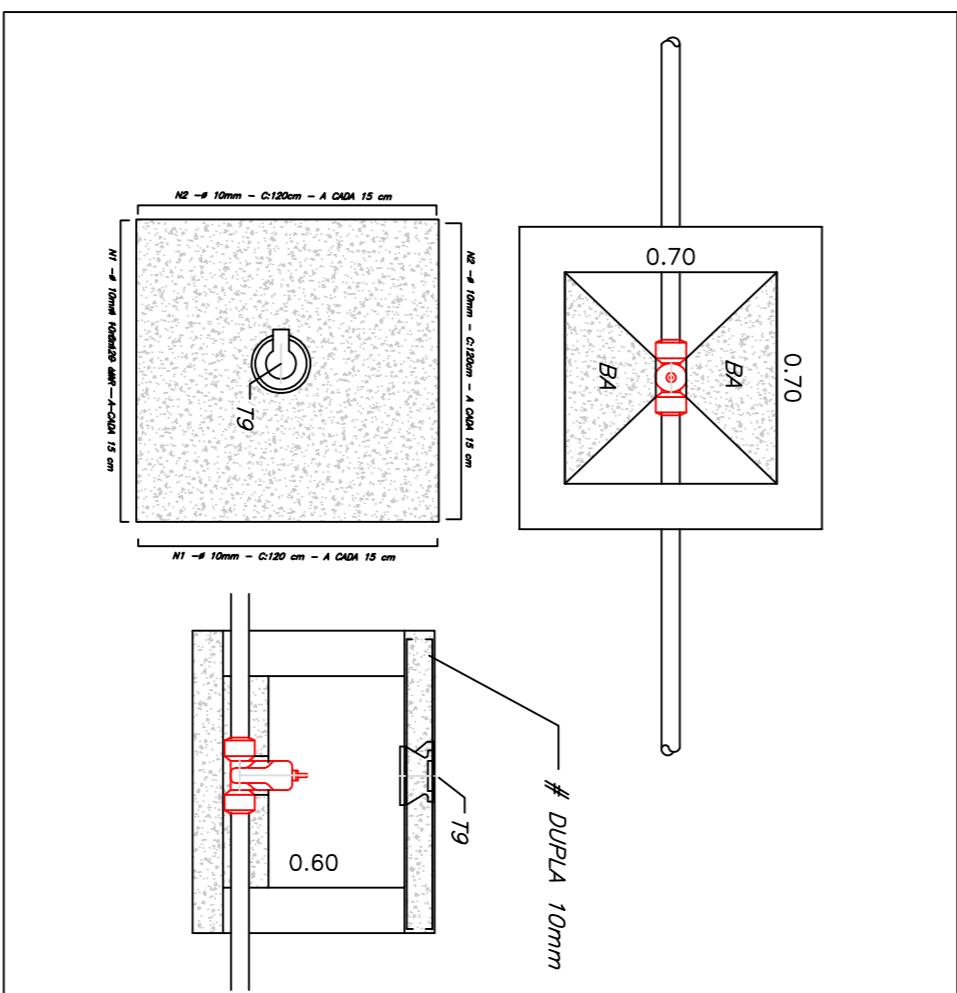
CAIXA DE DESCARGA



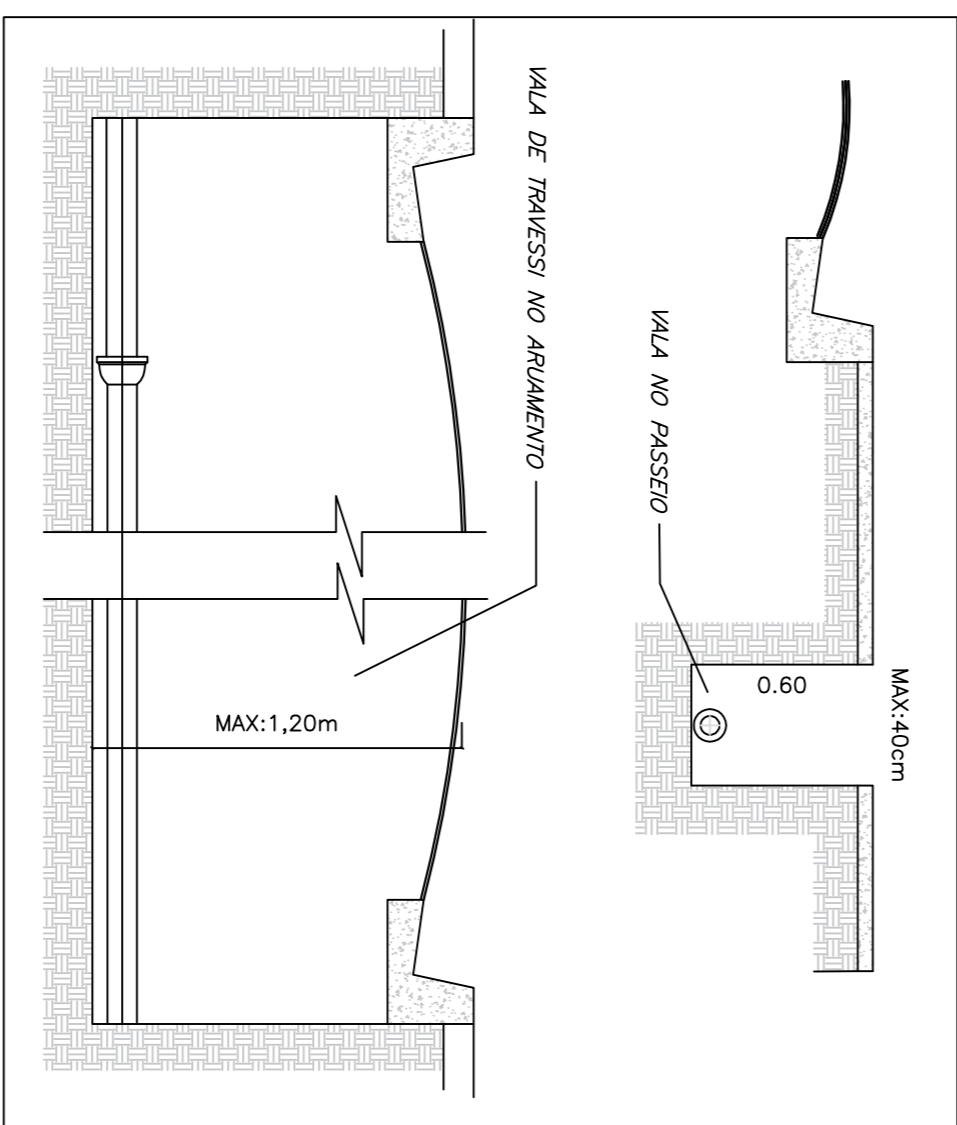
CAIXA DE VENTOSA



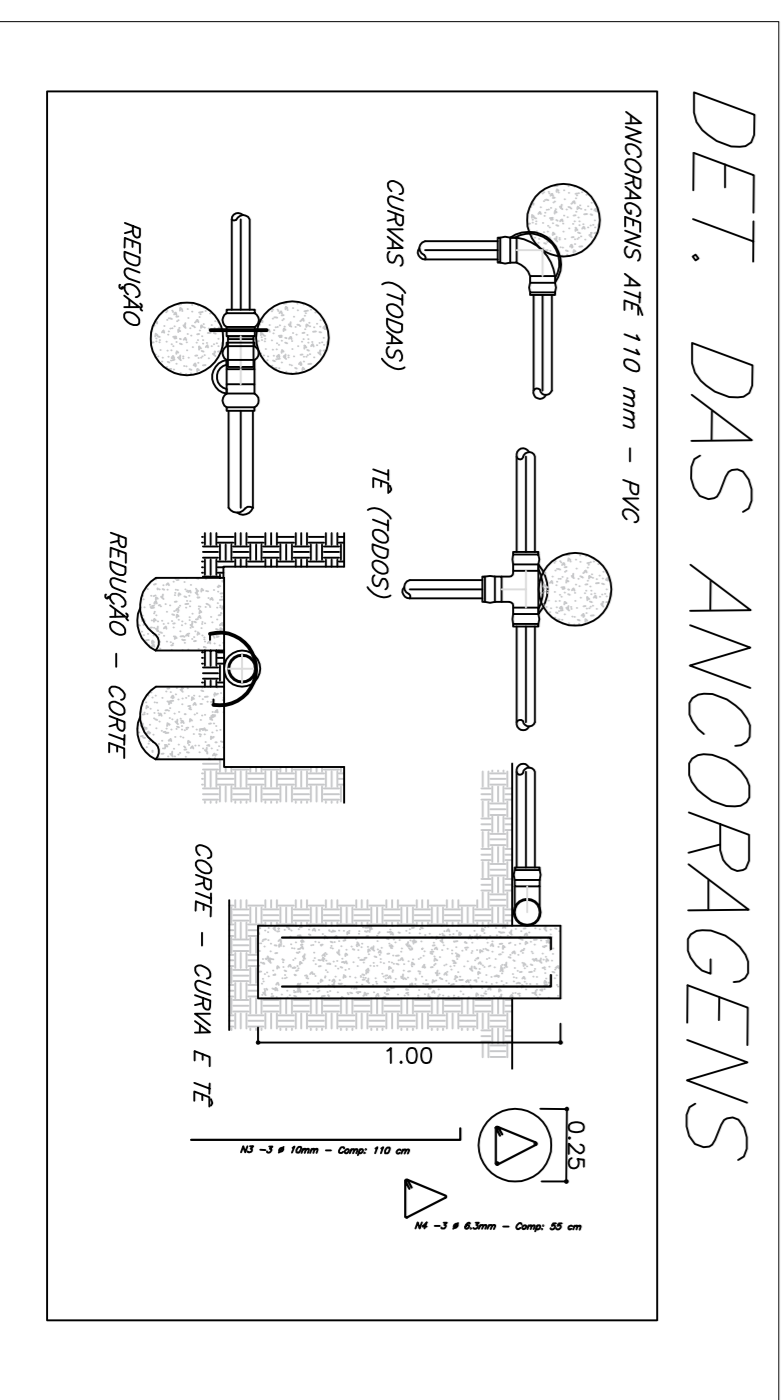
CAIXA DE VÁLVULA



DET. DAS VALVAS



DET. DAS ANCORAGENS



DAE S/A – ÁGUA E ESGOTO

ASSUNTO:	PROJETO BÁSICO DE REDE DE ÁGUA	FOUR:	UNICA
OBRA:	REMANEJAMENTO BELA VISTA	DATA:	22.05.2018
END.:	AV. MANUEL PEREIRA DE ARRUDA	ESCALA:	1:1.000
PROJ.:	ENG. ROBERTO B. SAMPAIO	REVISOR:	ENG. USSESS NICOLAI JR
DESENHO:	PAU 2006	APROVADO:	PAU 2006
PROJETO:	PAU 2006	REVISOR:	PAU 2006
DESENHO:	PAU 2006	APROVADO:	PAU 2006
PROJETO:	PAU 2006	REVISOR:	PAU 2006
DESENHO:	PAU 2006	APROVADO:	PAU 2006