

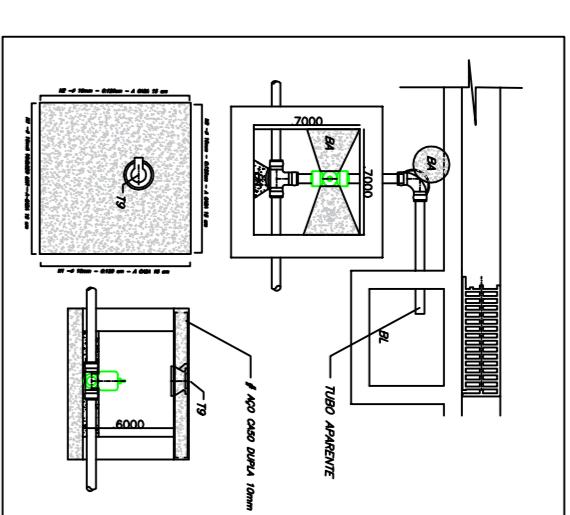


LOURENÇO

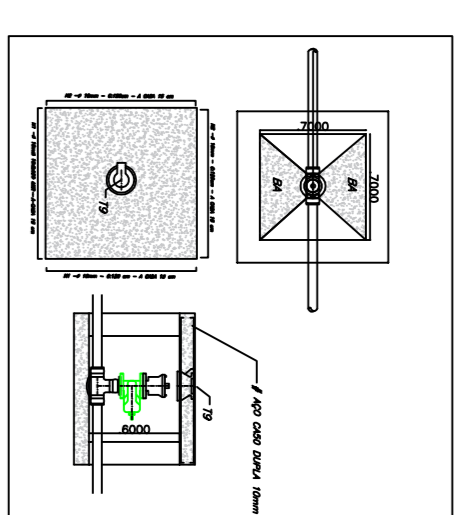
ARGOS
A. S. A. IND.

CONJUNTO RESIDENCIAL FIGUEIRAS

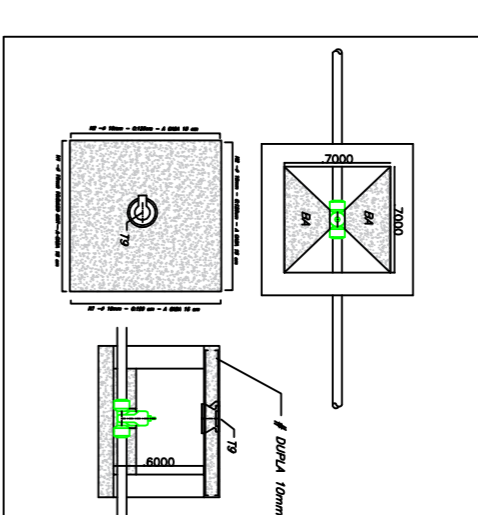
CAIXA DE DESCARGA



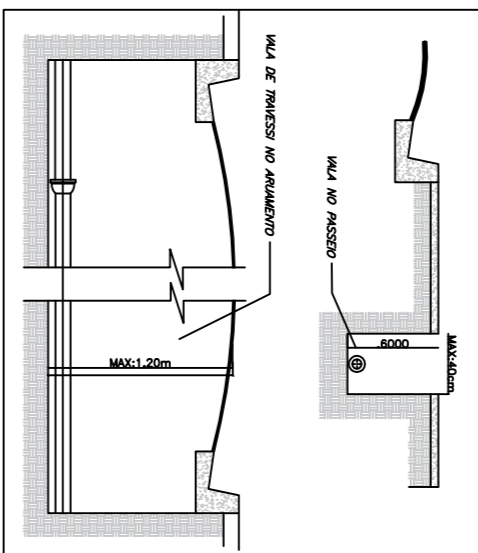
CAIXA DE VENTOSA



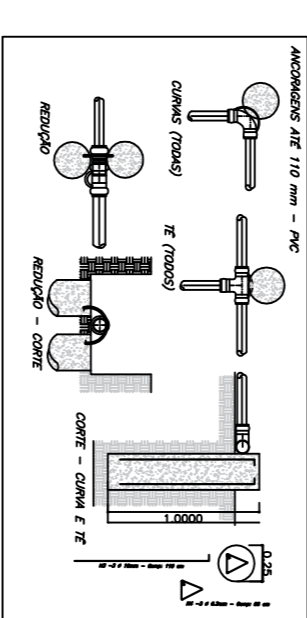
CAIXA DE VÁLVULA



DET. DAS VALAS



DET. DAS ANCORAGENS



DAE S/A - ÁGUA E ESGOTO

ASSUNTO: PROJETO BÁSICO DE REDE DE ÁGUA

OBRA: REMANEJAMENTO DE REDE DE ÁGUA
REDE DE DISTRIBUIÇÃO Ø 60 mm
END.: RUA PRUDENTE DE AROVAS
VILA ARGOS - JUNDIAÍ/SP

PROJETO: GUSTAVO NICOLINI
PROJETO: ROGERIO B. SANTOYO
REVISÃO: WALTER MAIA

FORMA: ÚNICA

ESCALA: 1:1000

DESCRIÇÃO: PROJETO BÁSICO DE REDE DE ÁGUA

PROJETO: GUSTAVO NICOLINI

REVISÃO: WALTER MAIA