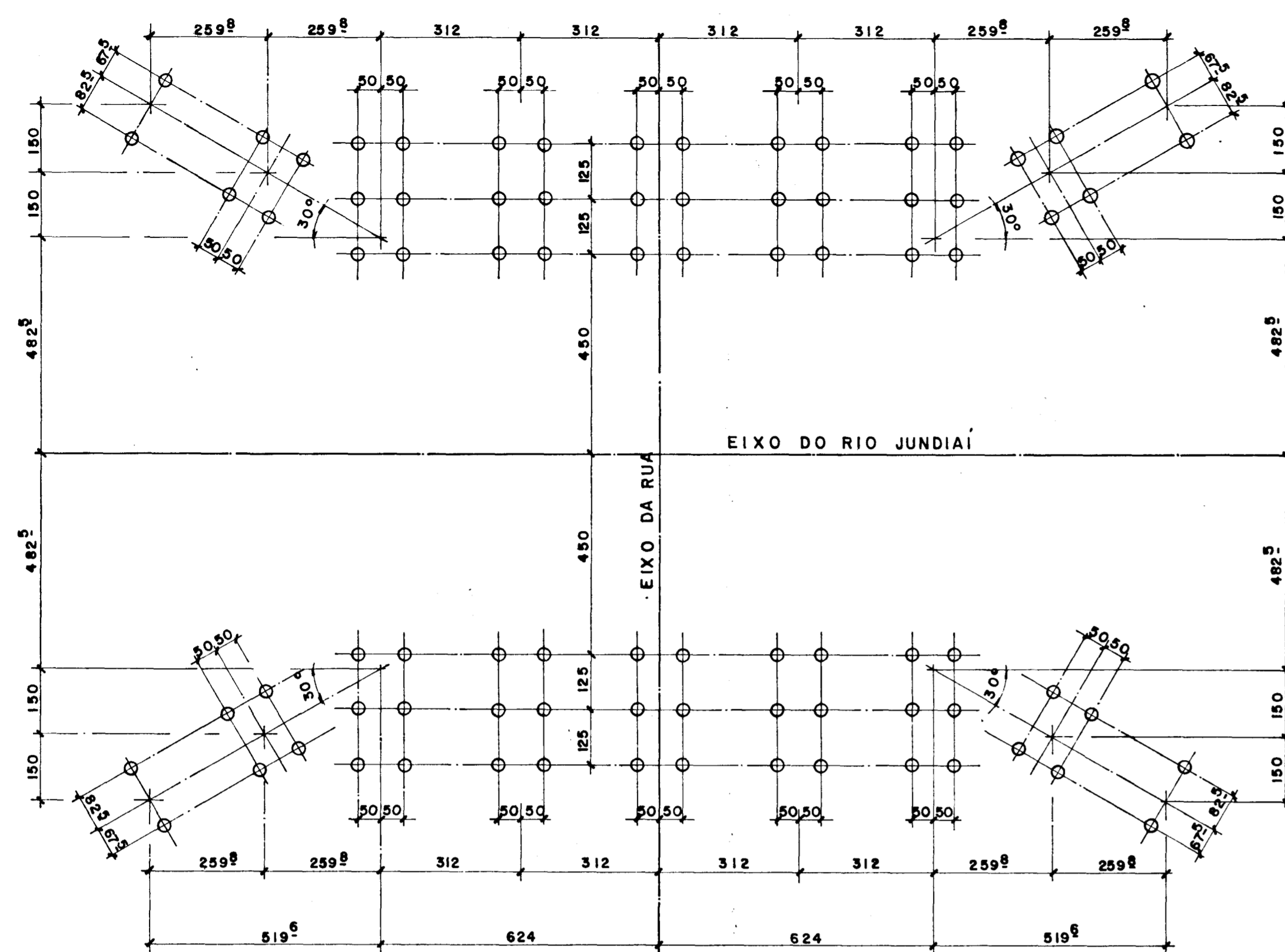
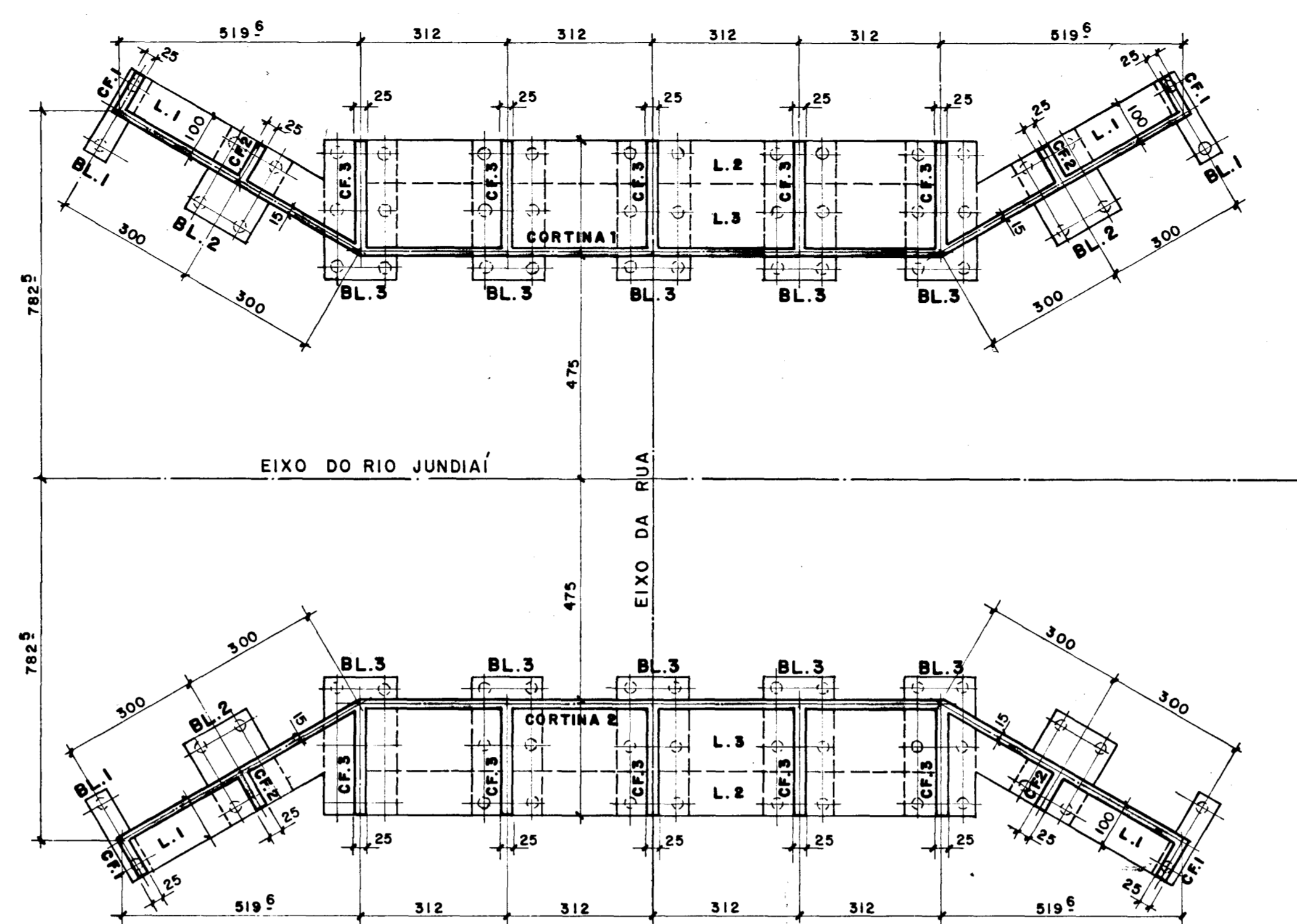


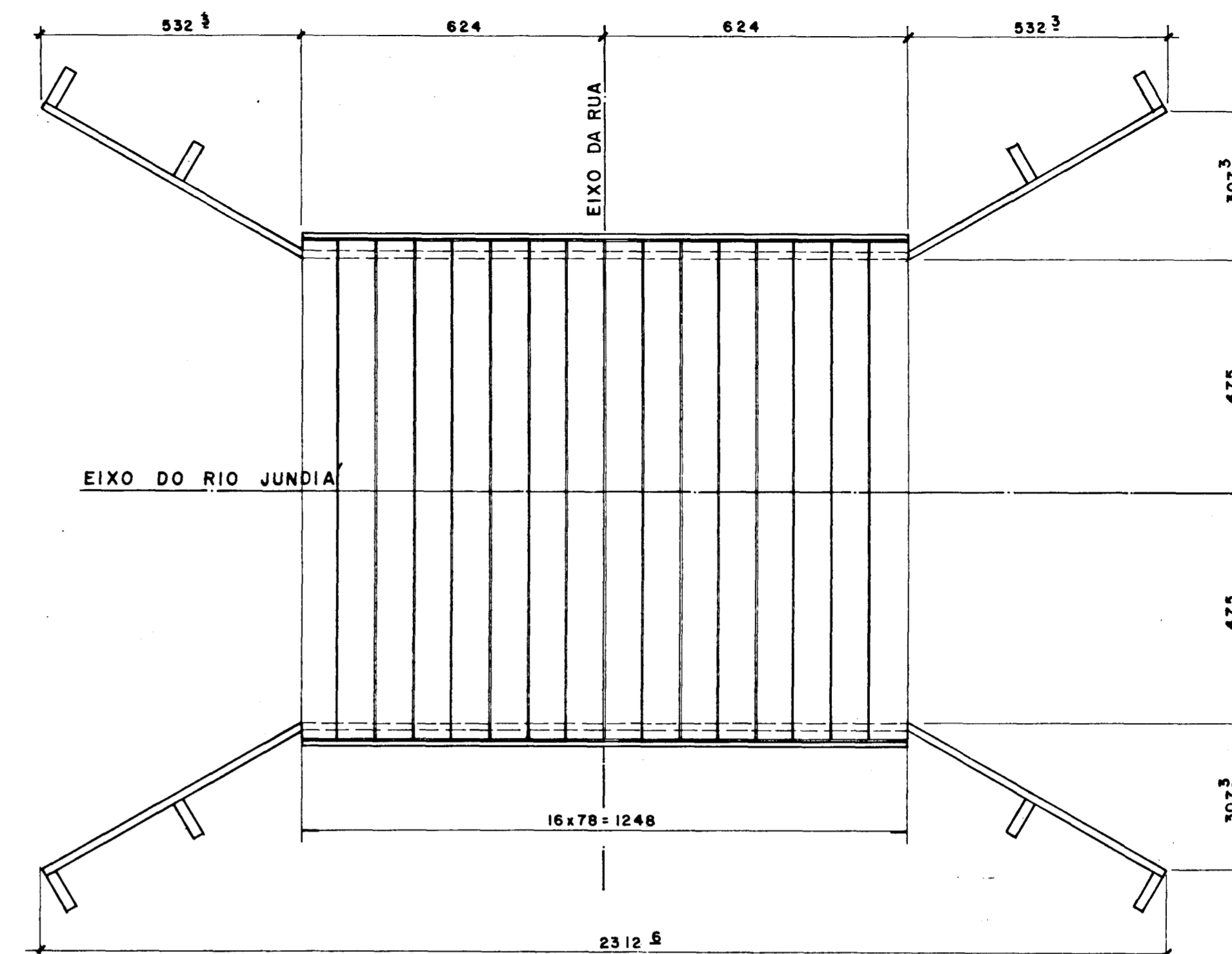
LOCAÇÃO DAS ESTACAS
ESC. 1:100



INFRA-ESTRUTURA
ESC. 1:100



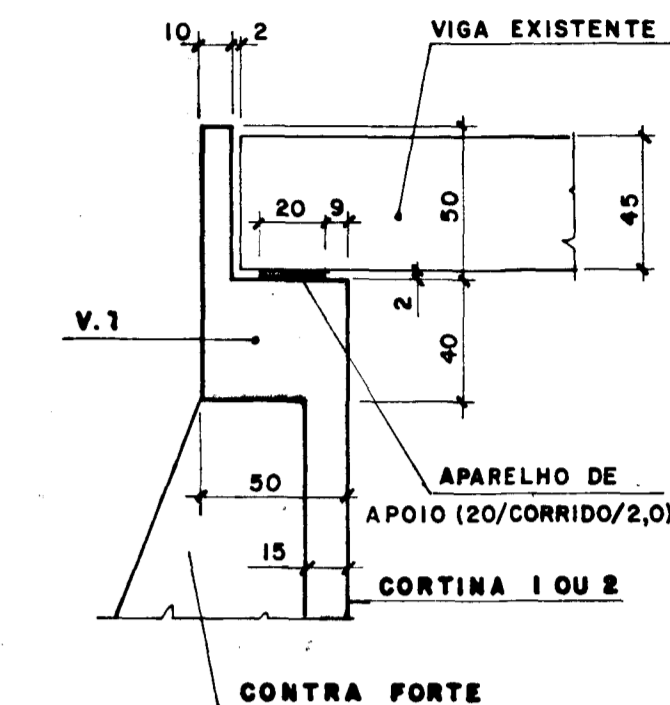
SUPERESTRUTURA
ESC. 1:100



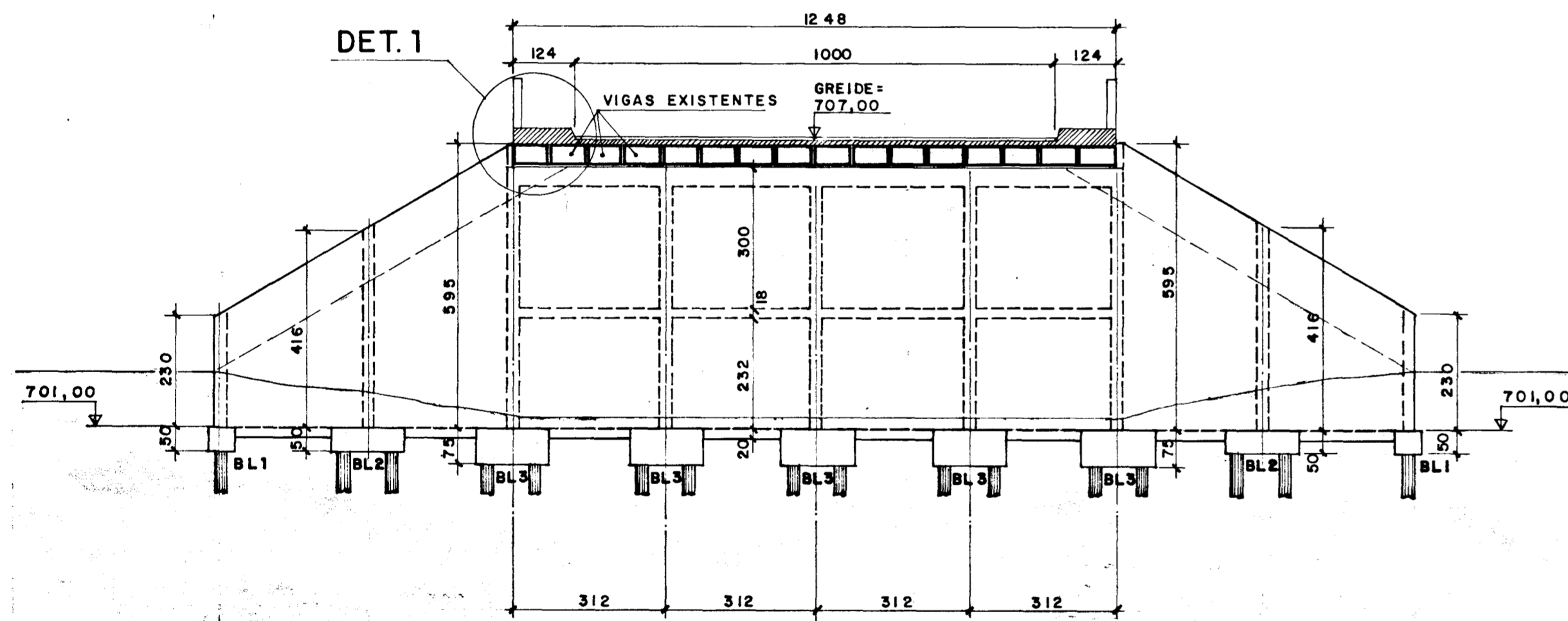
LEGENDA

84 ESTACAS PRÉ-MOLDADAS
CAPACIDADE PARA 30tf.

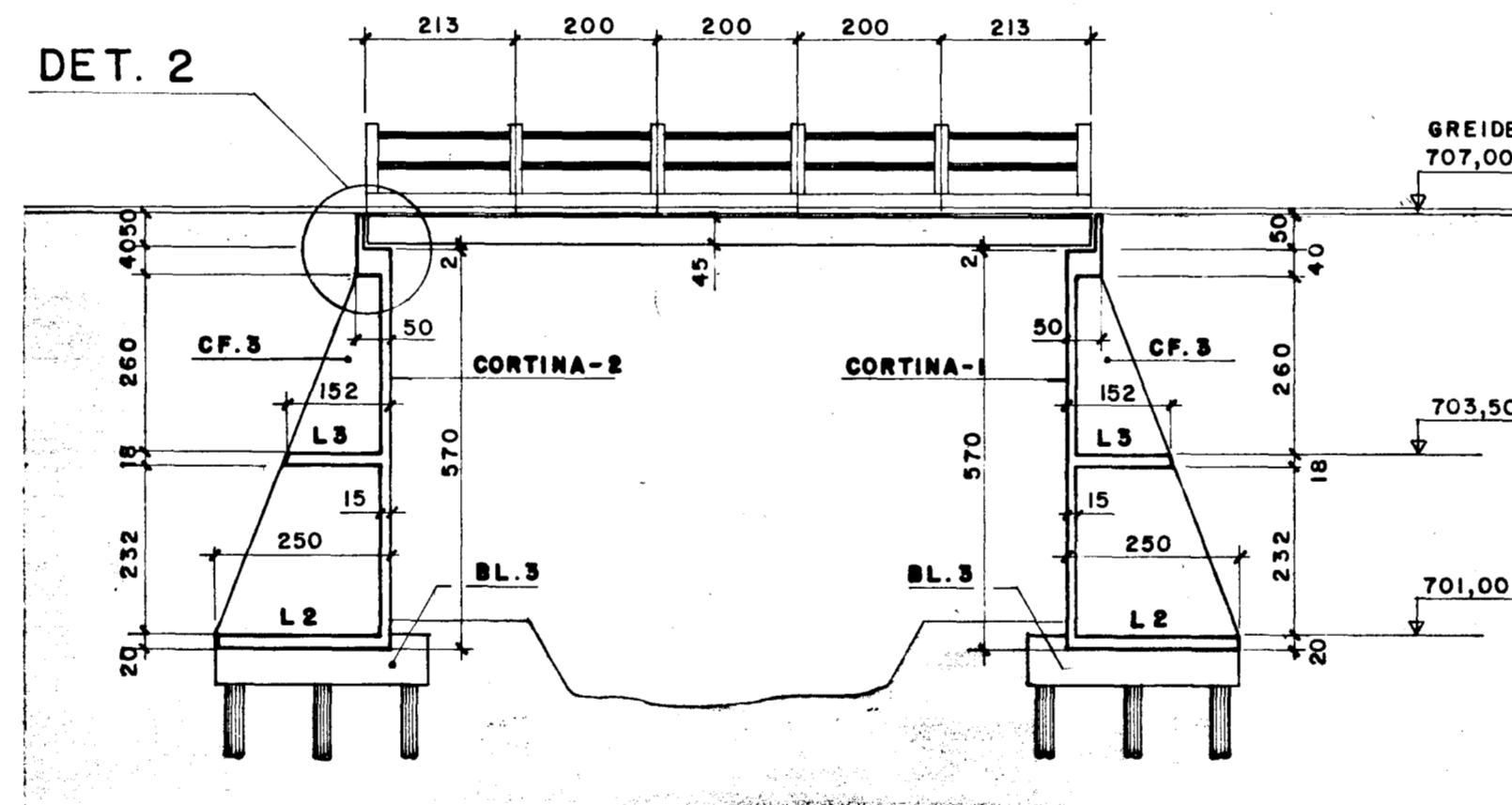
DETALHE 2
ESC. 1:25



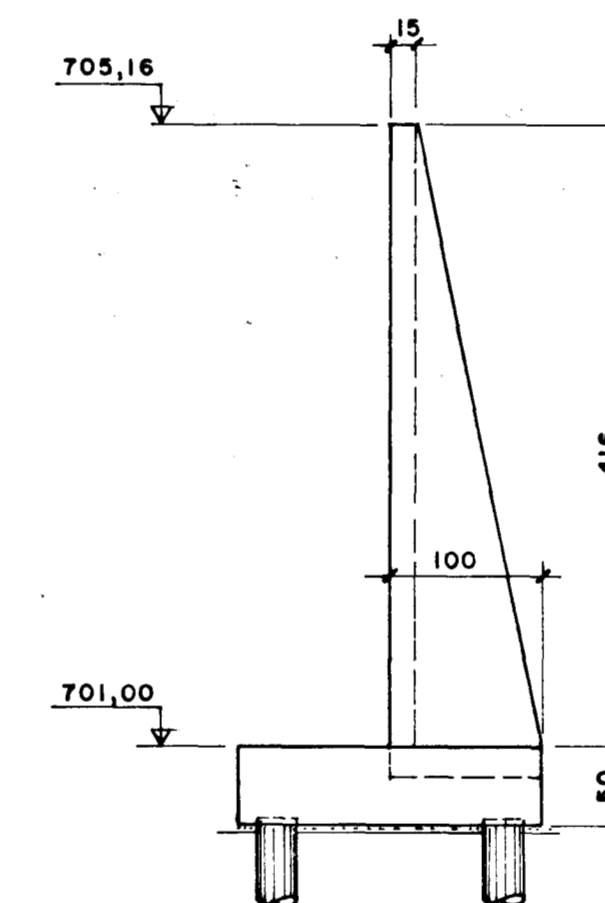
CORTE LONGITUDINAL
ESC. 1:100



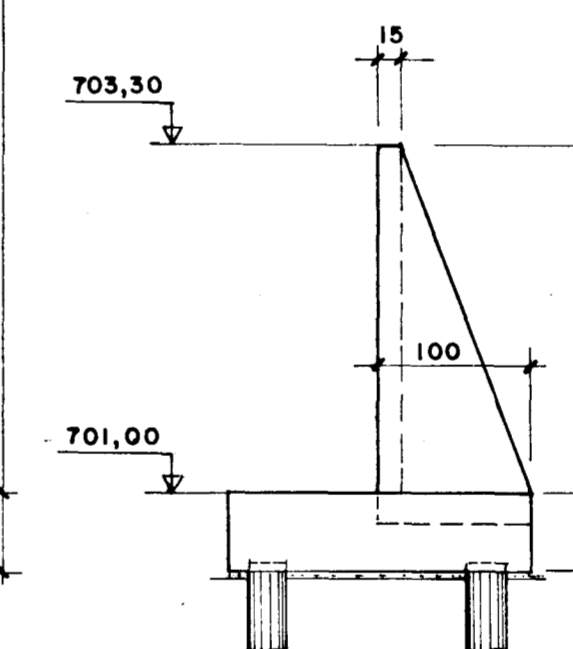
DET. 2



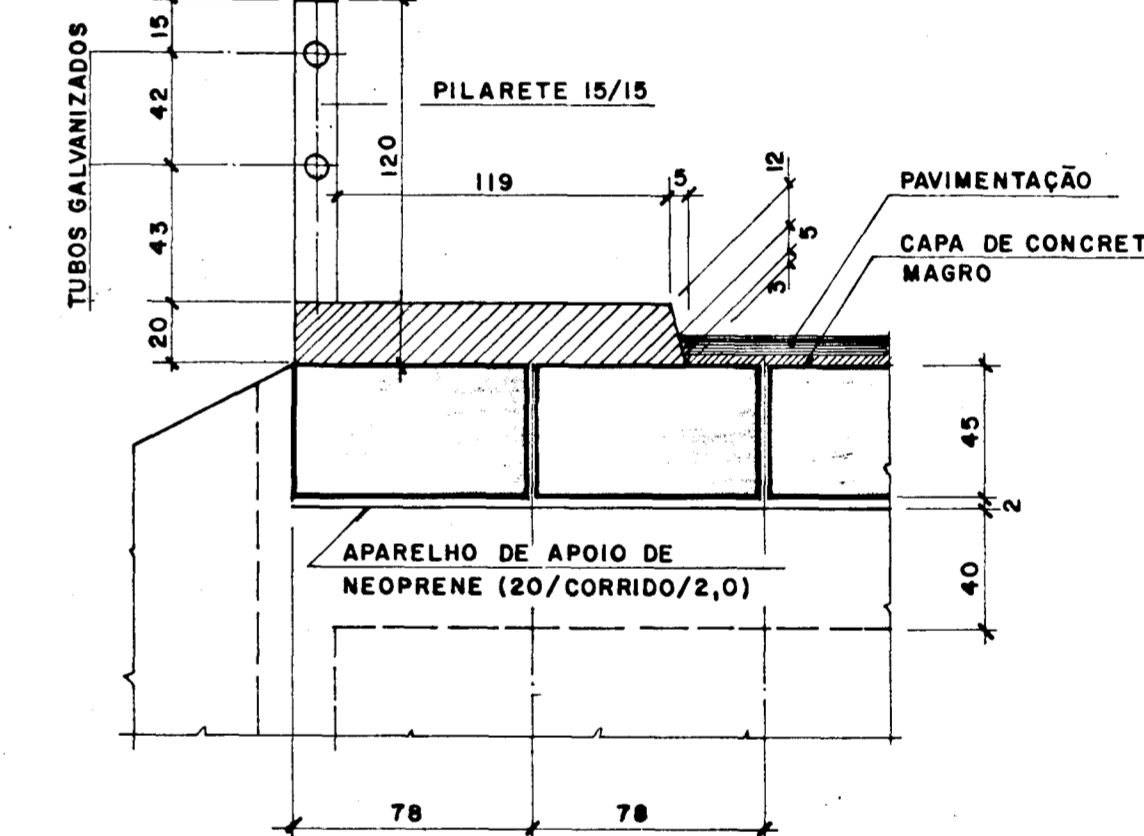
CONTRA-FORTE 2



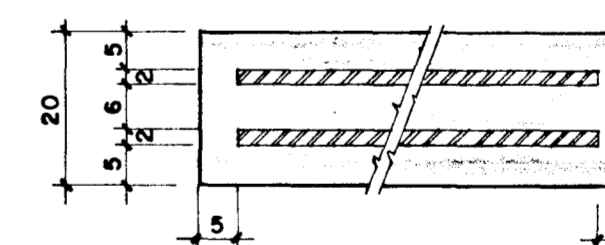
CONTRA-FORTE 1



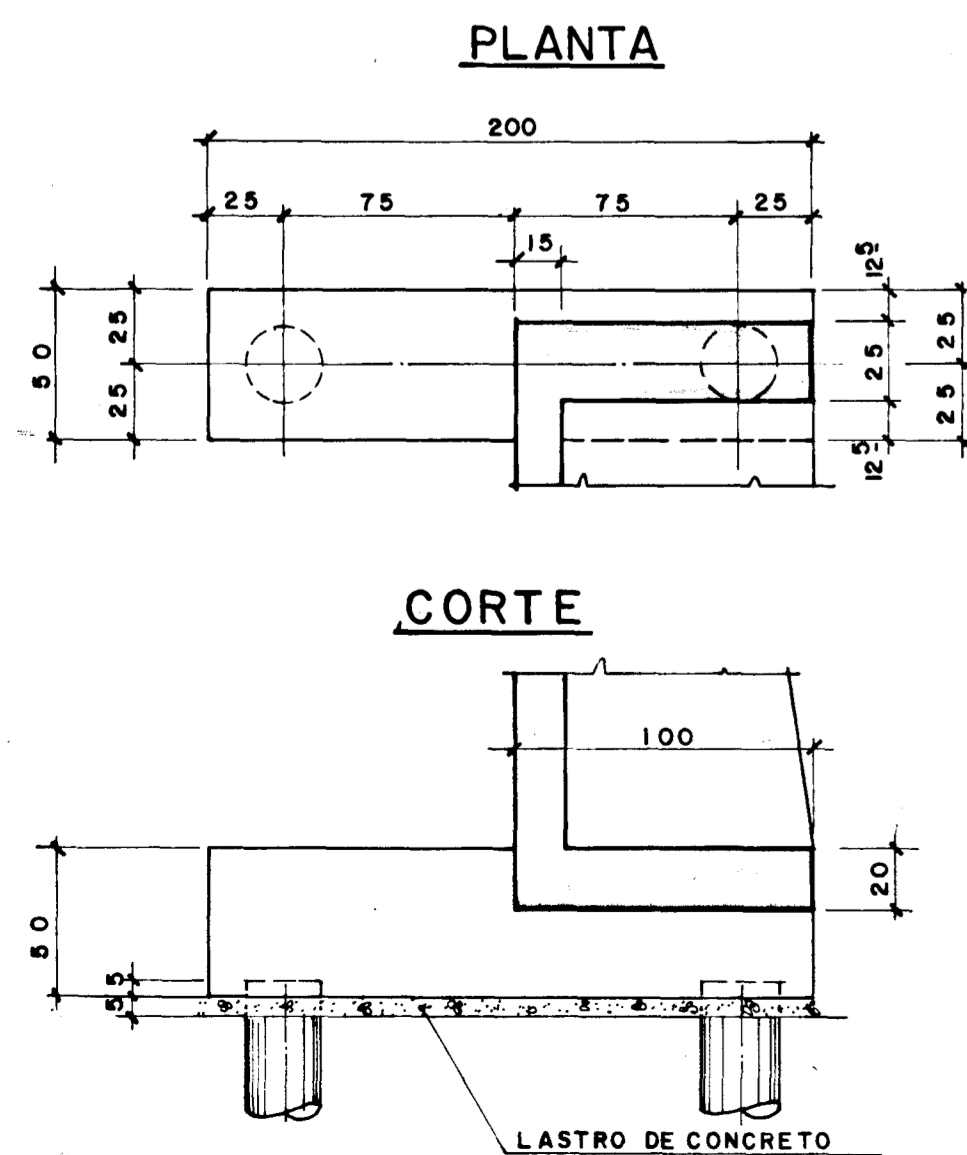
DETALHE 1
ESC. 1:25



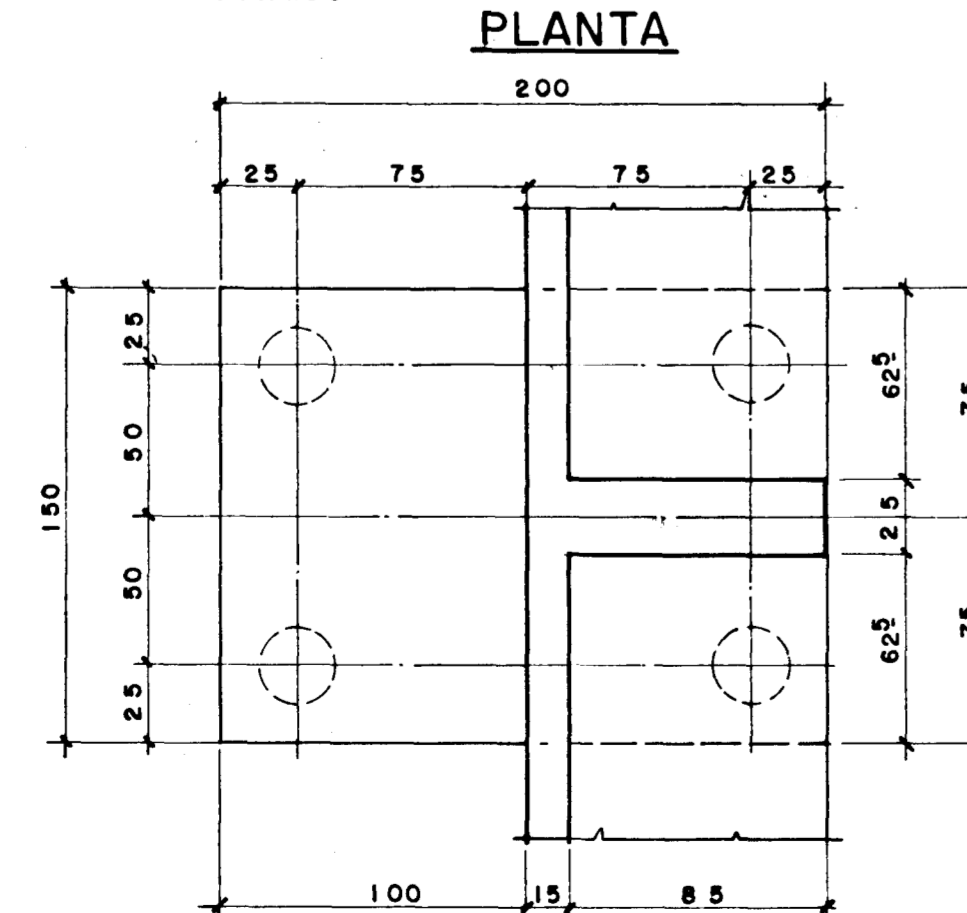
DET. DO APARELHO DE APOIO (DUREZA SHORE 60 ± 5)
ESC. 1:1 (MEDIDAS EM MILÍMETRO)



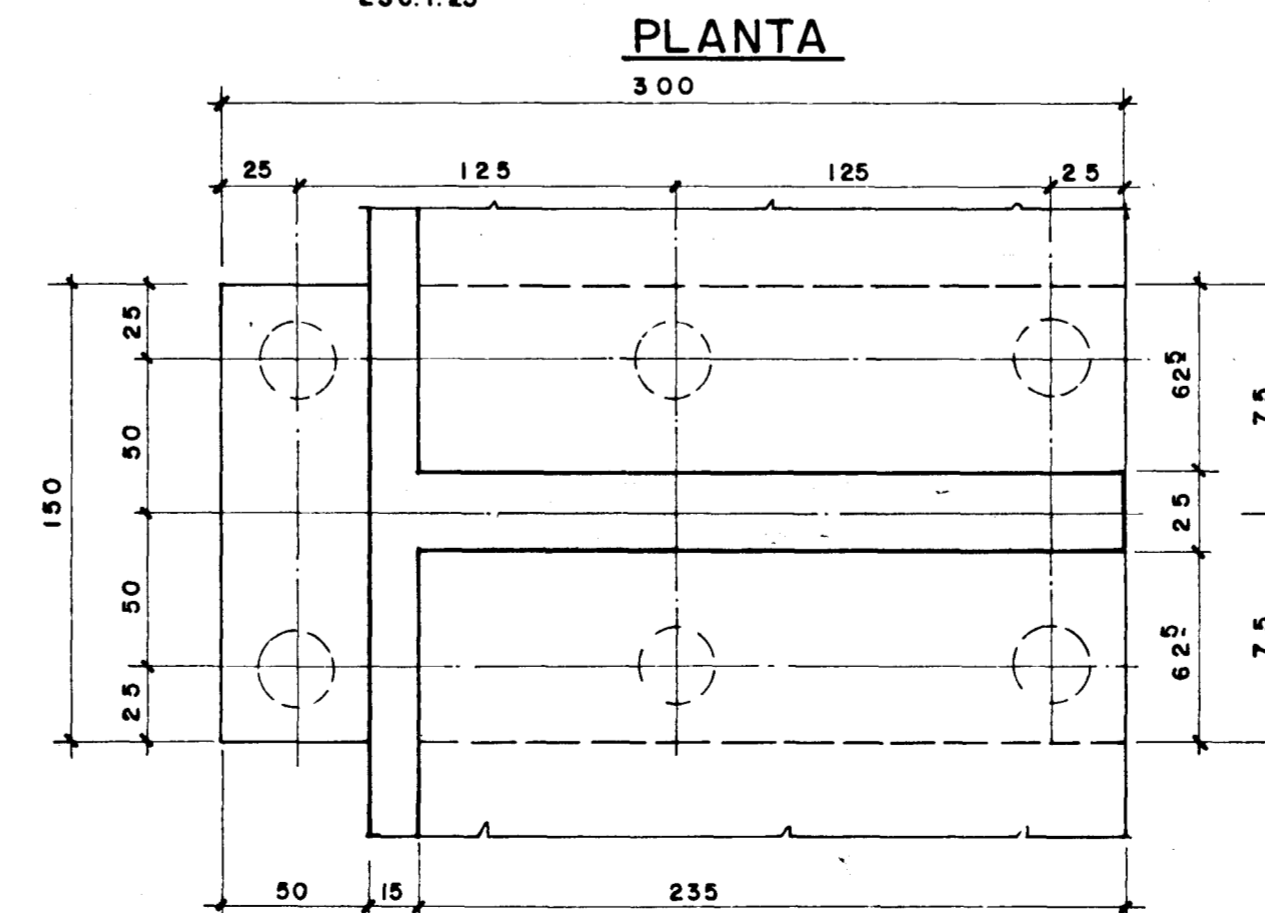
BLOCO PARA 2ESTACAS (4X)
ESC. 1:25



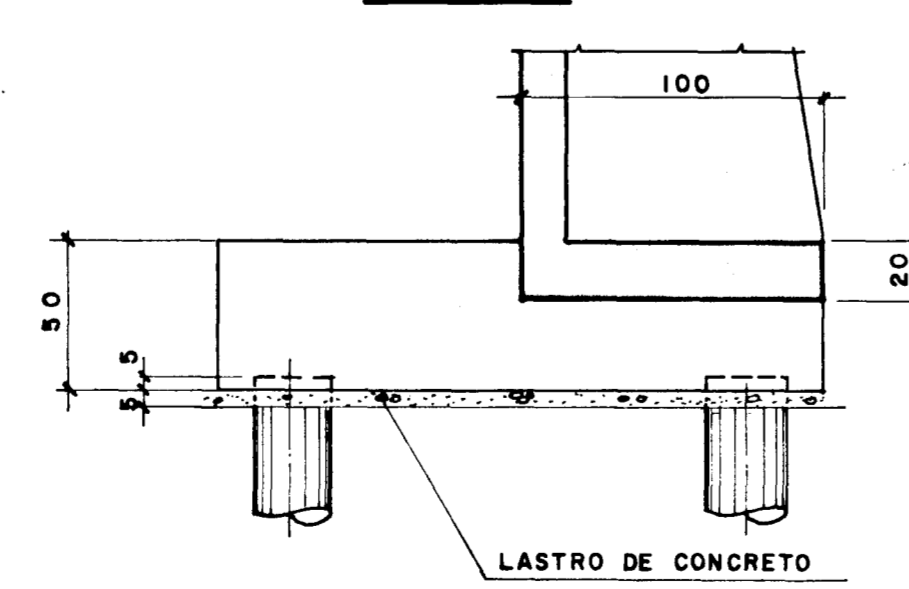
BLOCO PARA 4ESTACAS (4X)
ESC. 1:25



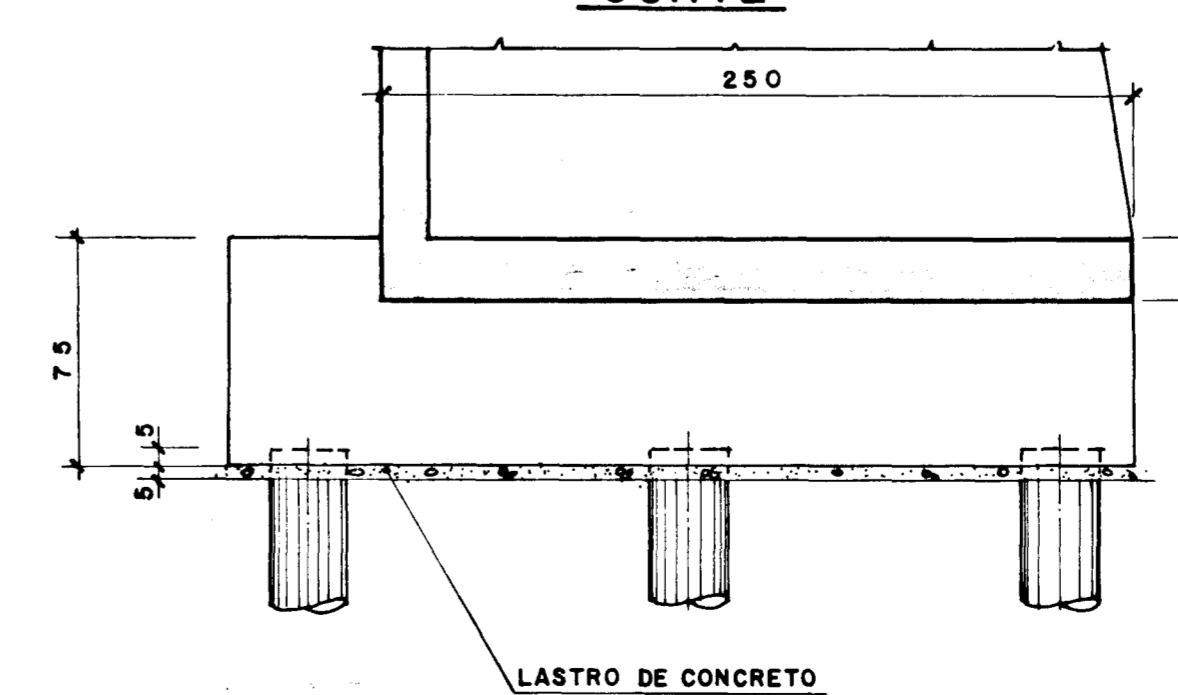
BLOCO PARA 6ESTACAS (10 X)
ESC. 1:25



CORTE



CORTE



NOTAS:

- 1- CONCRETO fck = 18MPa (180 kgf/cm²)
- 2- VERIFICAR MEDIDAS NA OBRA
- 3- COBRIMENTO DA ARMADURA 3cm
- 4- MEDIDAS EM CENTÍMETRO COTAS EM METRO
- 5- ESTACAS P/30tf (COMPRIMENTO APROXIMADO - 9,00 m)

fares & associados engenharia ltd. RESP. TEC.

OBRA: PONTILHÃO SOBRE RIO JUNDIAÍ-MIRIM

CLIENTE: DEPARTAMENTO DE ÁGUAS E ESGOTOS DE JUNDIAÍ

LOCAL: MARGINAL DIREITA DA FEPASA (MONTANTE)

TÍTULO: LOCAÇÃO DE ESTACAS E FORMAS GERAIS

DES: DETEC ESC: 1:100-1:25 PROJ: VERIF: DATA: 17/3/87

FOLHA: 01