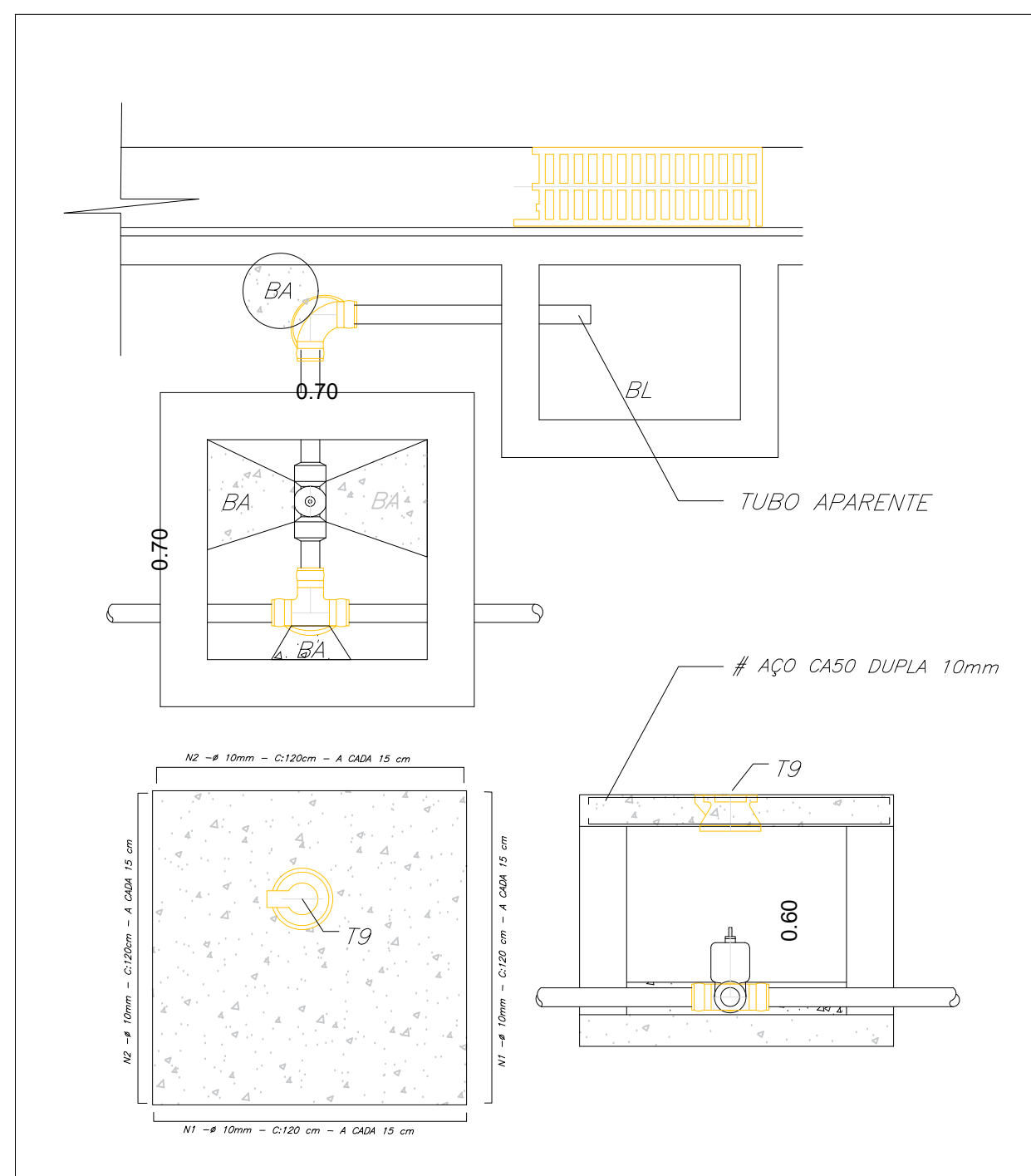
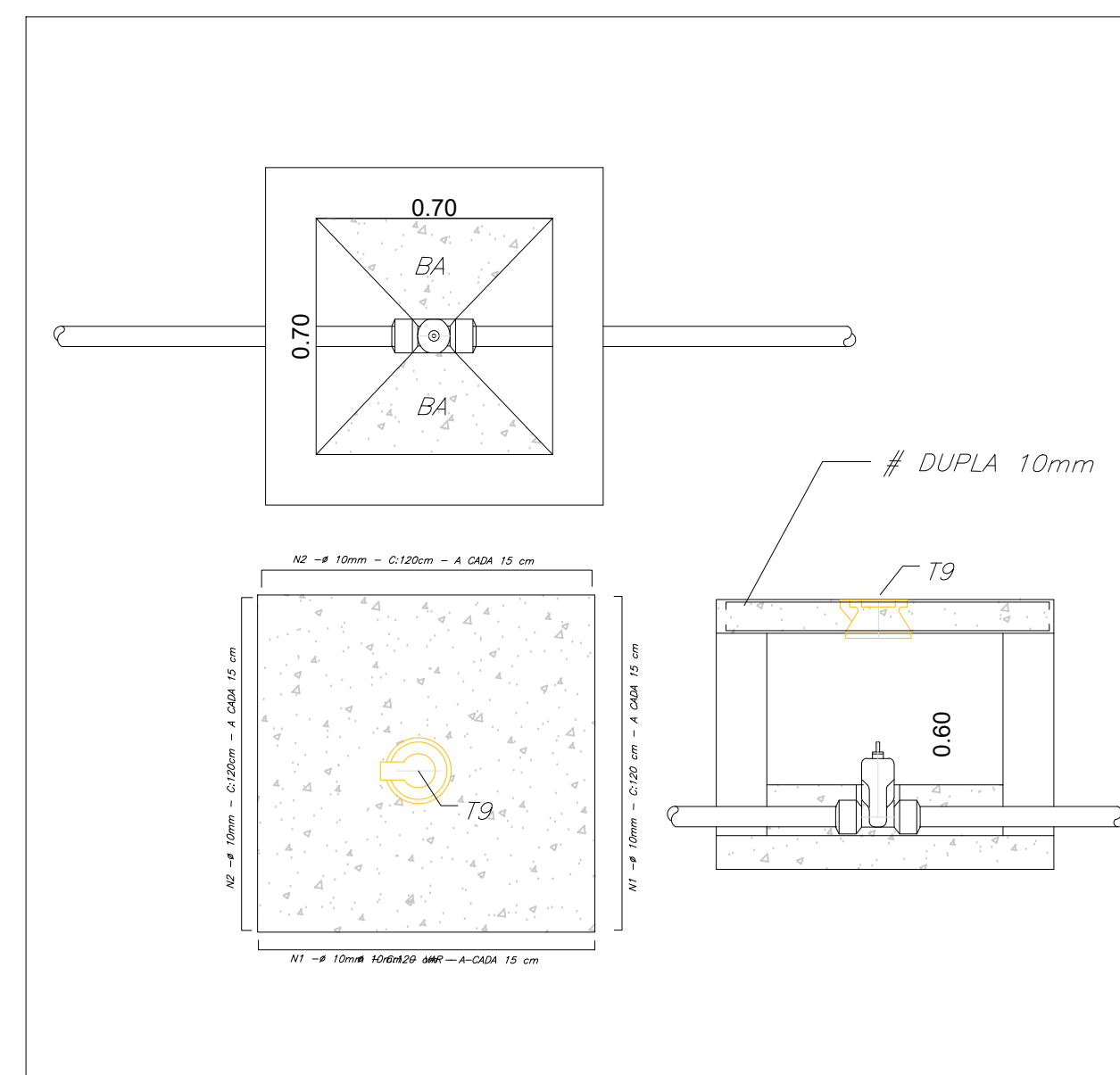


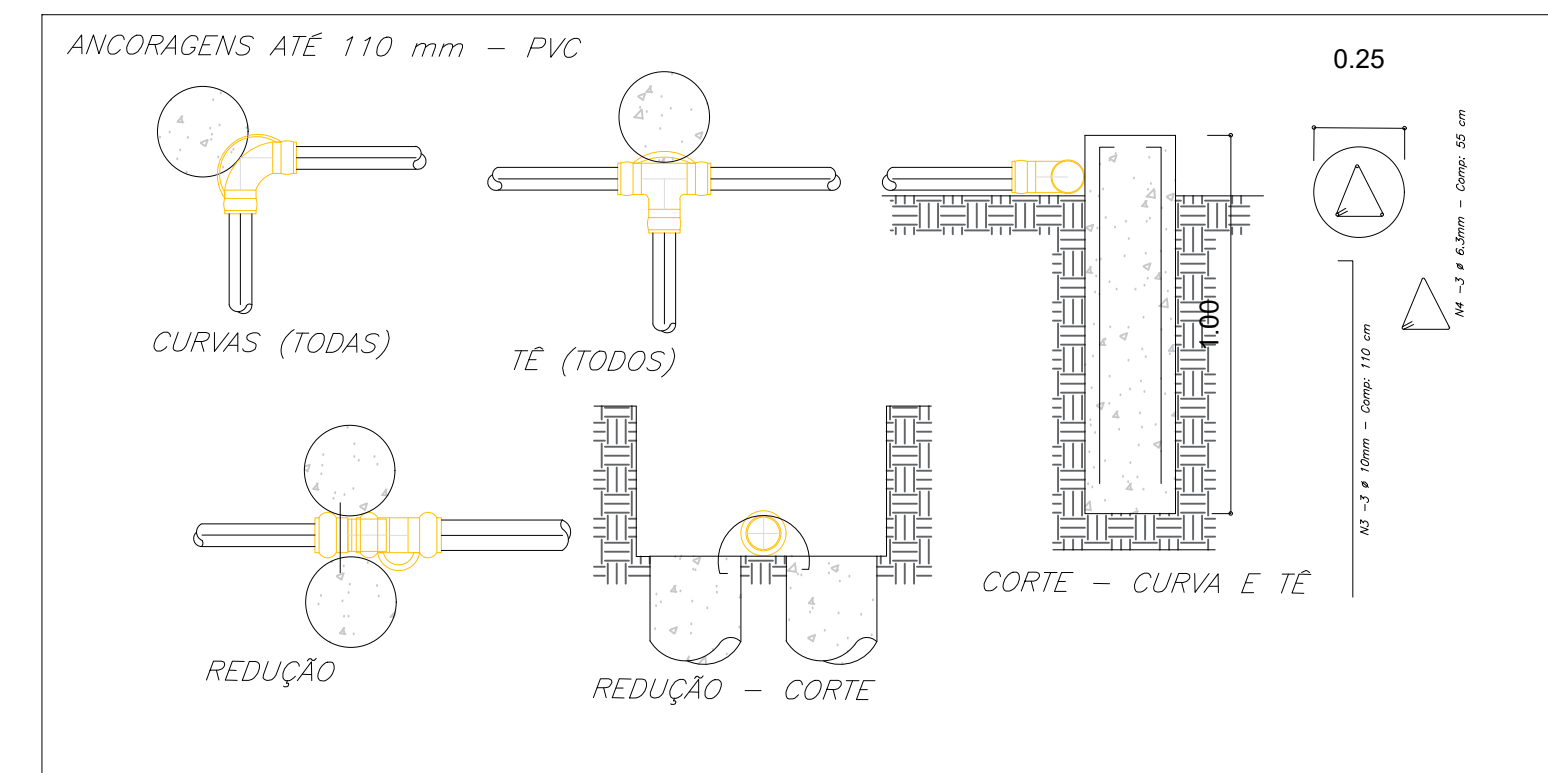
CAIXA DE DESCARGA



CAIXA DE VÁLVULA



DET. DAS ANCORAGENS



LEGENDA

	FAIXA DE DOMÍNIO E FAIXA DE DOMÍNIO PROJETADA
	FAIXA NÃO EDIFICANTE
	REDE REMANEJAMENTO - PVC DN 60 mm = 361,50m
	REDE A SER DESATIVADA = 536,20m
	REDE EXISTENTE

NOTAS:

1- NO LOCAL SÓ SERÁ INICIADO O REMANEJAMENTO APÓS A CONCESSIONÁRIA DA RODOVIA EXECUTAR O GREIDE FINAL DA MARGINAL DA PISTA SUL E APOS A EXECUÇÃO DA GUIAS E SARJETAS, E A CONCESSIONÁRIA DEVERÁ NOTIFICAR AOS USUÁRIOS DE ÁGUA E ESGOTO A PROCURAR A DAE S/A PARA INSTRUÇÕES SOBRE A REFORMA DAS LIGAÇÕES DE ÁGUA E ESGOTO.

2- SERÁ DE RESPONSABILIDADE DA CONCESSIONÁRIA DA RODOVIA QUALQUER DANO OCACIONADO NA REDE DURANTE AS OBRAS E/OU PREJUÍZOS AO ABASTECIMENTO DOS USUÁRIOS.

3- NA CONCEPÇÃO DESTA IMPLANTAÇÃO FOI UTILIZADA A BASE FORNECIDA PELA ROTA DAS BANDERIAS.

LISTA DE MATERIAL A SER UTILIZADA NO REMANEJAMENTO:

Materiais /Descrição	Código DAE	Unidade	Quantidade
Adaptador Fo.Fo. p/ Tubo PVC DE 60 PB JERI (p/ PVC)	001.001.000003	PÇ	1,00
Arame Recozido Maleável 18 - RL de 1Kg NBR 5589	005.001.000004	KG	2,00
Areia Grossa Lavada NBR 7211/2009	005.001.000006	LA	400,00
Bica Corrida	005.001.000011	LA	560,00
Caixa p/ Registro Passeio T9	001.001.000041	PÇ	2,00
Cap PVC DE 60 mm JE	001.001.000051	PÇ	2,00
Cimento 25 Kg - CP II 32	005.001.000019	SC	20,00
Curva PVC DE 60 mm 11° PB JE	001.001.000190	PÇ	2,00
Curva PVC DE 60 mm 22° PB JE	001.001.000252	PÇ	1,00
Curva PVC DE 60 mm 45° PB JE	001.001.000253	PÇ	2,00
Ferro CA - 50 - 3/8 - 10 mm	005.001.000034	BR	6,00
Luva de Correr PVC DE 60 mm JE	001.001.000387	PÇ	2,00
Válvula Gaveta FoFo BB DN 50 mm p/ PVC DE 60 Cabecote	001.001.000994	PÇ	2,00
Tijolo de Barro Comum 22 x 11 x 5 cm	005.001.000088	CT	4,00
Tubo PVC Marrom DN 50 (DE 60 mm) x 6 m JEI	001.002.000159	PÇ	61,00
PBA			

REVISÃO 02 - ENG. ULISSES - 27.03.2019 - ATENDIMENTO AO C-CRB-DAE-0202-19 .
 REVISÃO 01 - ENG. ULISSES - 09.11.2018 - REVISÃO DO PADRÃO E DETALHES .

dae **Jurúclia** **DAE S/A - ÁGUA E ESGOTO**
 Rod. Vereador Geraldo Dias, nº 1500 - Jundiá - SP
 www.daejundiai.com.br

ASSUNTO: PROJETO BÁSICO DE REDES DE ÁGUA E ESGOTO

OBRA: TRECHO 1 - RODOVIA JOÃO CERESER (SP380) - KM62+430 AO 62+780M
 REMANEJAMENTO NO PASSEIO DE REDE DISTRIBUIÇÃO DN 60PVC
 RODOVIA JOÃO CERESER KM 62 - JD. SHANGUAI - JUNDIAÍ/SP

FOLHA: 1 DE 2
 DATA: 03.04.2019
 ESCALA: 1:500
 DET.: 1:20

RESP. TÉCNICO: ENG. ROGERIO B. SANT'ANNA
 CREA: 125411/2010
 APROVAÇÃO:

PROJETO: ENG. ULISSES NICIOLI JR.
 DESENHO: ROBERTO
 ASS.: ROBERTO

RESENHO: ROBERTO
 NÚMERO: ROBERTO
 REVISÃO: ROBERTO

SEÇÃO: SOA
 SERIÇÃO: GOA
 REVISÃO: 02