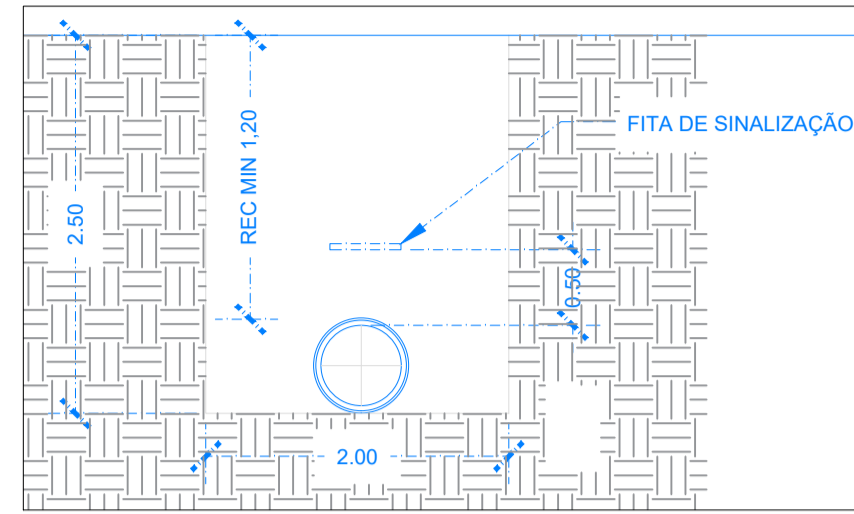


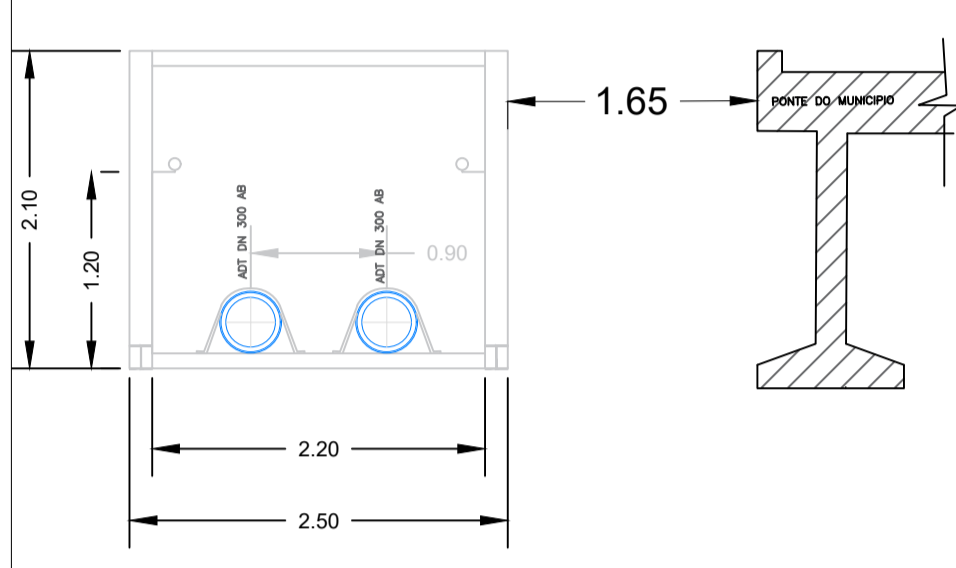
PADRÃO DAS ANCORAGENS

Dimensões e Volumes das Blocos						
dimen.	C 11x15	C 20x30	C 40	C 80	TE /Cap	PRESSÃO
ANEX	0,60	0,70	0,70	0,70	0,60	
ANEX	0,60	2,10	2,70	2,70	1,60	
ANEX	1,30	2,10	2,70	2,60	1,90	
ANEX	1,10	1,10	1,10	2,60	1,10	
VOLUME	1,60	3,10	6,20	11,50	2,30	

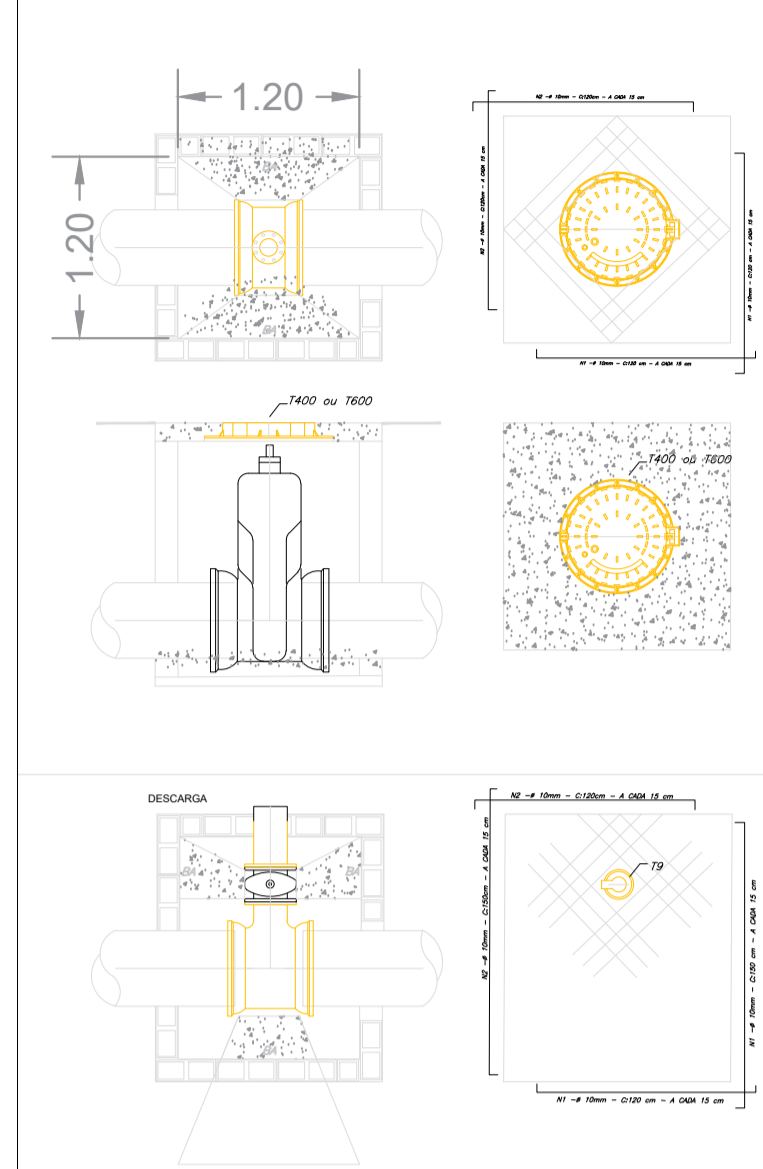
1- Todas as blocos possuem dimensão de pelo menos de aço CA50 A-10mm (5/8") taxa ~50KG/M³
 2- Concreto Fck = 20MPa (F'cd = 18 MPa)
 3- Forma de madeira compensada residual de 5 mm. (especificação mínima)



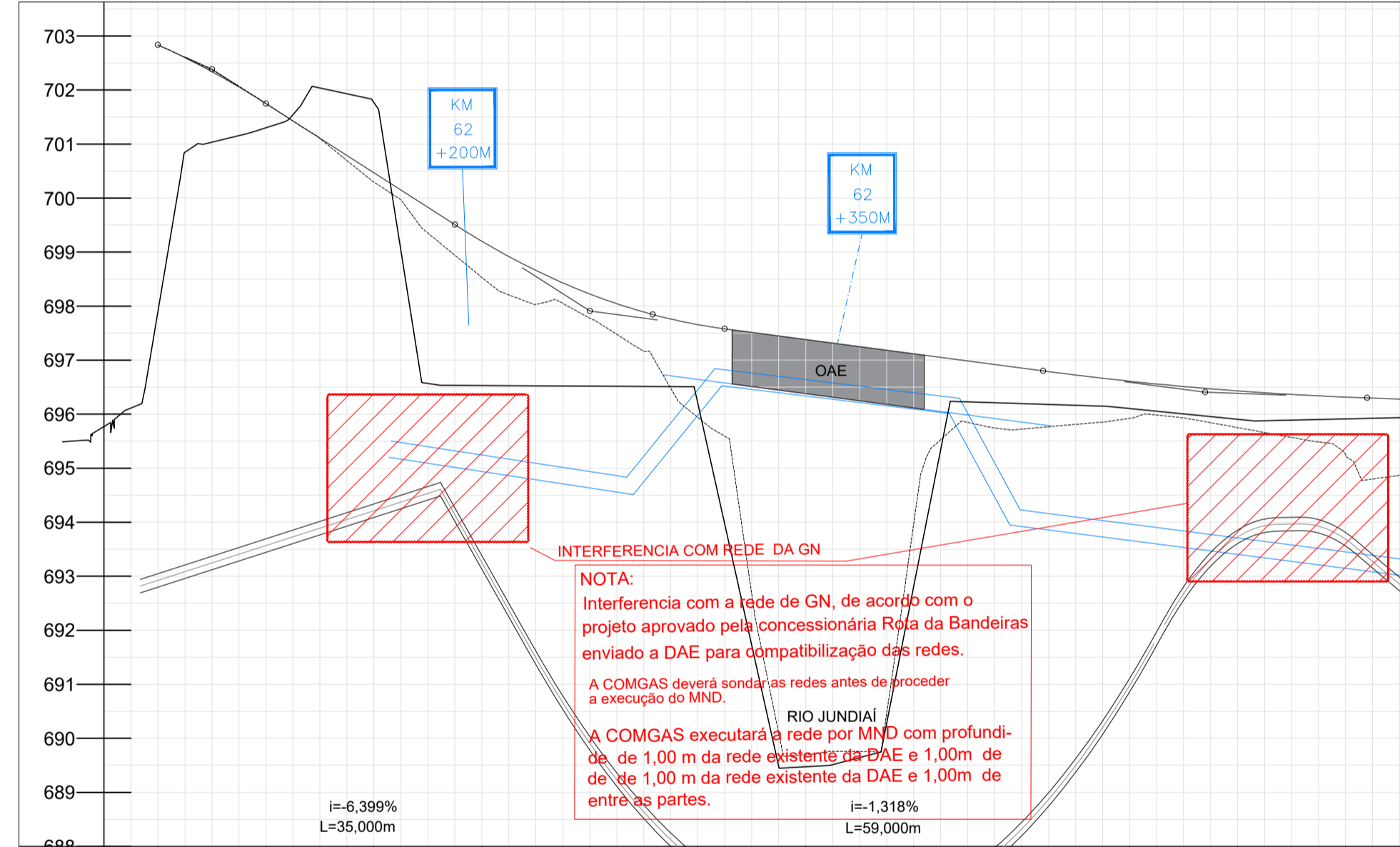
SEÇÃO TÍPICA DAS VALAS



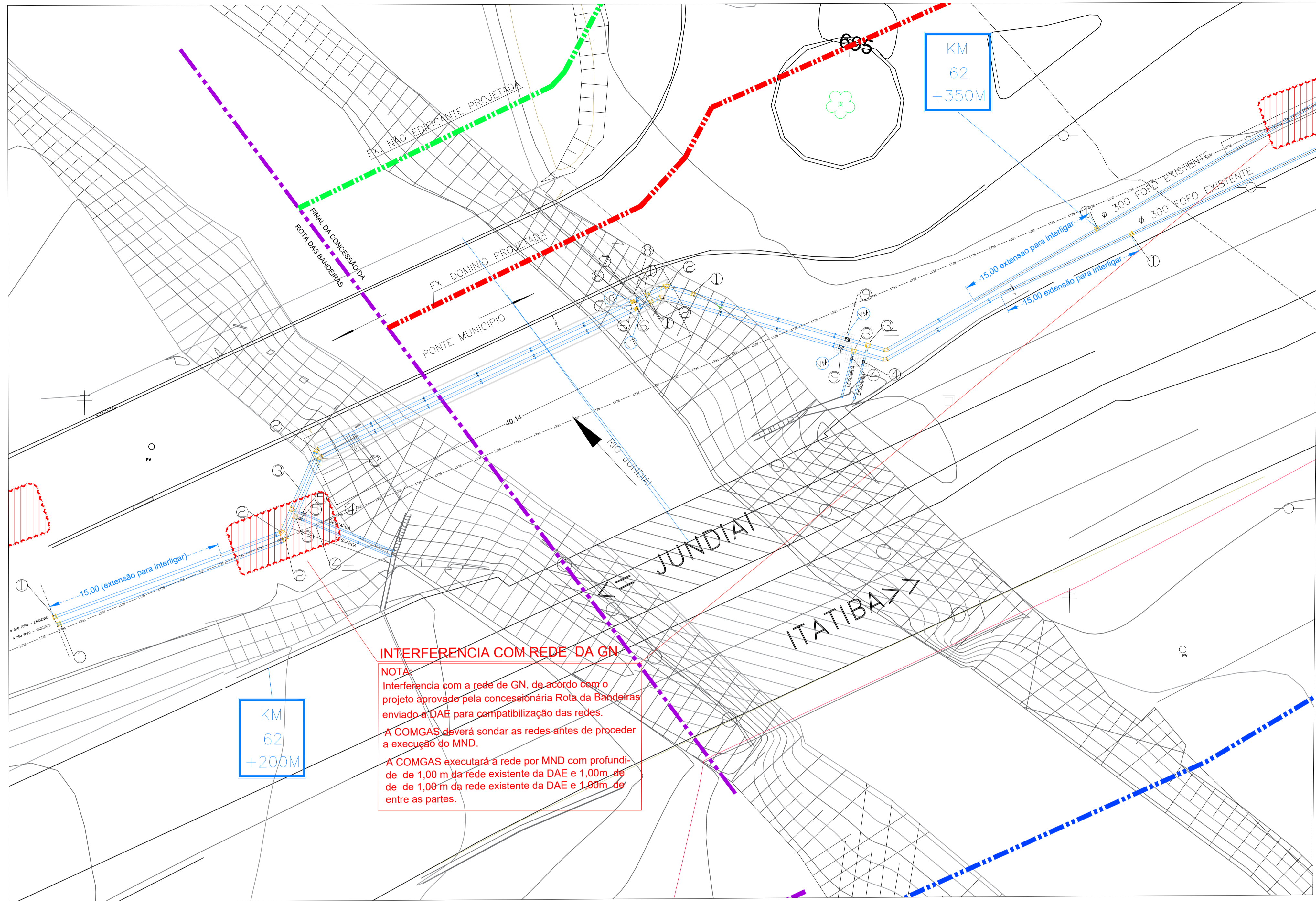
CORTE DA O.A.E. - ESC 1:50



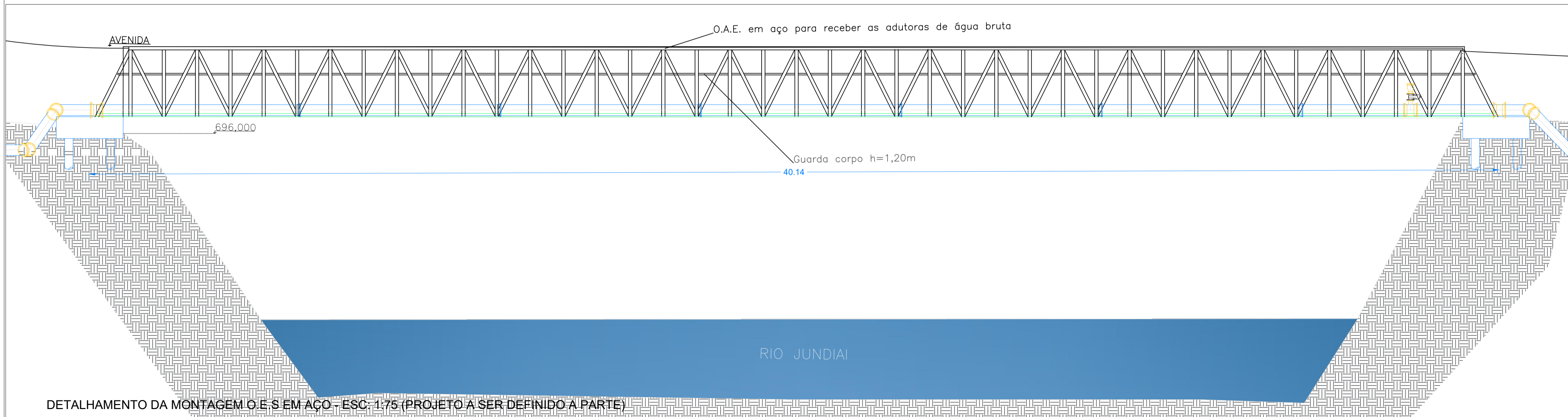
PADRÃO CAIXAS DE REGISTRO



PERFIL - ESC: H=1:1000 e V=1:100



IMPLANTAÇÃO
 ESCALA 1:250



TRECHO 5 - ADUTORA SOBRE O.A.E			
ITEM	QUANTIDADE	UNIDADE	VALOR UNITÁRIO
1	1	M	100,00
2	1	M	100,00
3	1	M	100,00
4	1	M	100,00
5	1	M	100,00
6	1	M	100,00
7	1	M	100,00
8	1	M	100,00
9	1	M	100,00
10	1	M	100,00
11	1	M	100,00
12	1	M	100,00
13	1	M	100,00
14	1	M	100,00
15	1	M	100,00
16	1	M	100,00
17	1	M	100,00
18	1	M	100,00
19	1	M	100,00
20	1	M	100,00
21	1	M	100,00
22	1	M	100,00
23	1	M	100,00
24	1	M	100,00
25	1	M	100,00
26	1	M	100,00
27	1	M	100,00
28	1	M	100,00
29	1	M	100,00
30	1	M	100,00
31	1	M	100,00
32	1	M	100,00
33	1	M	100,00
34	1	M	100,00
35	1	M	100,00
36	1	M	100,00
37	1	M	100,00
38	1	M	100,00
39	1	M	100,00
40	1	M	100,00
41	1	M	100,00
42	1	M	100,00
43	1	M	100,00
44	1	M	100,00
45	1	M	100,00
46	1	M	100,00
47	1	M	100,00
48	1	M	100,00
49	1	M	100,00
50	1	M	100,00
51	1	M	100,00
52	1	M	100,00
53	1	M	100,00
54	1	M	100,00
55	1	M	100,00
56	1	M	100,00
57	1	M	100,00
58	1	M	100,00
59	1	M	100,00
60	1	M	100,00
61	1	M	100,00
62	1	M	100,00
63	1	M	100,00
64	1	M	100,00
65	1	M	100,00
66	1	M	100,00
67	1	M	100,00
68	1	M	100,00
69	1	M	100,00
70	1	M	100,00
71	1	M	100,00
72	1	M	100,00
73	1	M	100,00
74	1	M	100,00
75	1	M	100,00
76	1	M	100,00
77	1	M	100,00
78	1	M	100,00
79	1	M	100,00
80	1	M	100,00
81	1	M	100,00
82	1	M	100,00
83	1	M	100,00
84	1	M	100,00
85	1	M	100,00
86	1	M	100,00
87	1	M	100,00
88	1	M	100,00
89	1	M	100,00
90	1	M	100,00
91	1	M	100,00
92	1	M	100,00
93	1	M	100,00
94	1	M	100,00
95	1	M	100,00
96	1	M	100,00
97	1	M	100,00
98	1	M	100,00
99	1	M	100,00
100	1	M	100,00

LEGENDA	
	FAIXA DE DOMÍNIO PROJETADA
	FAIXA NÃO EDIFICANTE

- NOTA 1 - A COMGAS DEVERA SONDAIR AS ADUTORAS EXISTENTES ANTES EXECUTAR O MND.
 NOTA 2 - O SERVIÇOS DEVERÃO TER LICENCIAMENTO AMBIENTAL, DEVI-A ESTAR DENTRO DE UMA APP.
 NOTA 3 - SONDAIR AS REDES ANTES DAS INTERLIGAÇÕES
 REV02 - RBS - 01.07.2020 - INSERÇÃO DETALHES CX'S REG ANCORAGENS
 REV01 - UNJ - 11.04.2018 - ATENDIMENTO AO C-CRB-DEA-0202-19

dae Jurúclia

DAE S/A - ÁGUA E ESGOTO
 Rod. Vereador Geraldo Dias, nº 1500 - Jundiá - SP
 www.daejundiai.com.br

ASSUNTO: PROJETO BÁSICO DE REDES DE ÁGUA TRATADA

OBRA: TRECHO 5 RODOVIA JOÃO CERESER KM 62+350
 REMANEJAMENTO DE ADUTORAS DN 300mm
 END.: RODOVIA JOÁOA CERESER KM 62+350M

FOLHA: UNICA
 DATA: 17.04.2018
 ESCALA: INDICADAS

RESP. TÉCNICO	ING. ROGERIO B. SANT'ANNA	PROJ. AGU	ING. ULISSES NICIOLI JR	RESENHO	UNJ	SEÇÃO	SOA
CREA	154741	TOPOG.	ROB2018	NÚMERO		SERVIÇÃO	GOA
APROVAÇÃO		ASS.		RESENHO VINCULADO		REVISÃO	02