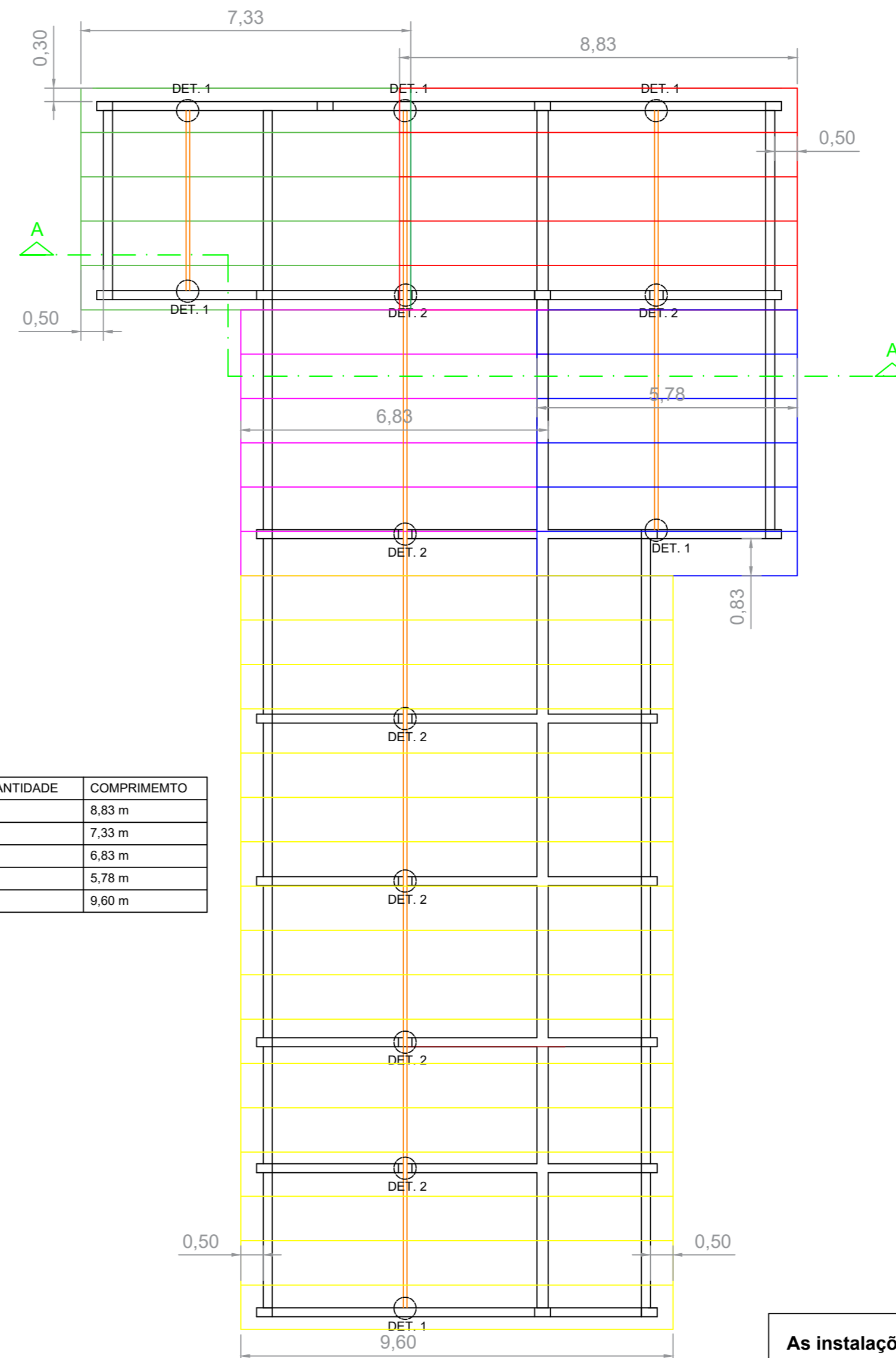
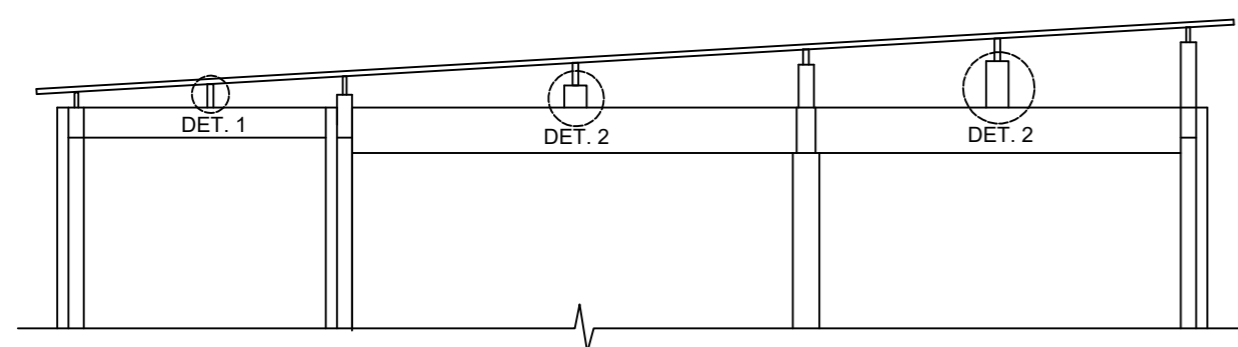


PLANTA VIGAS

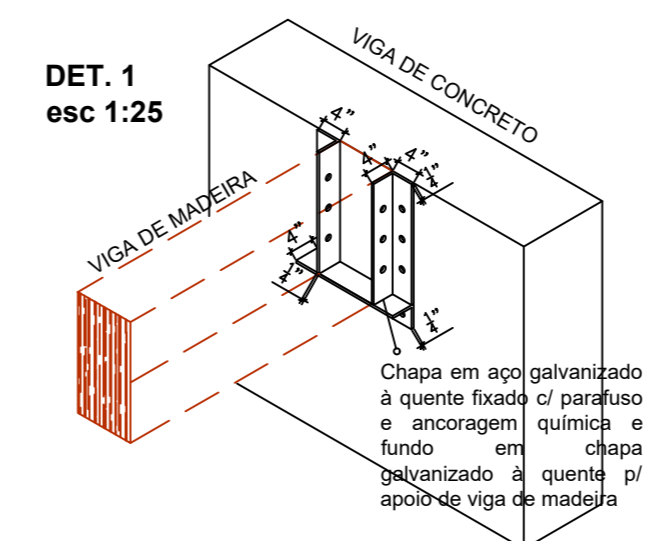
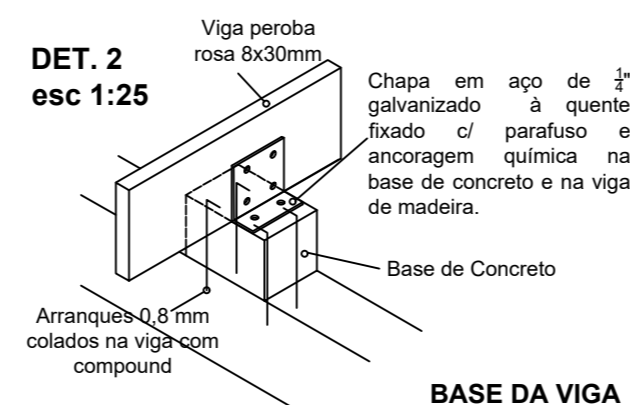


PLANTA COBERTURA TELHA METÁLICA

TELHA	QUANTIDADE	COMPRIMENTO
05	05	8,83 m
06	05	7,33 m
06	06	6,83 m
06	06	5,78 m
06	17	9,60 m

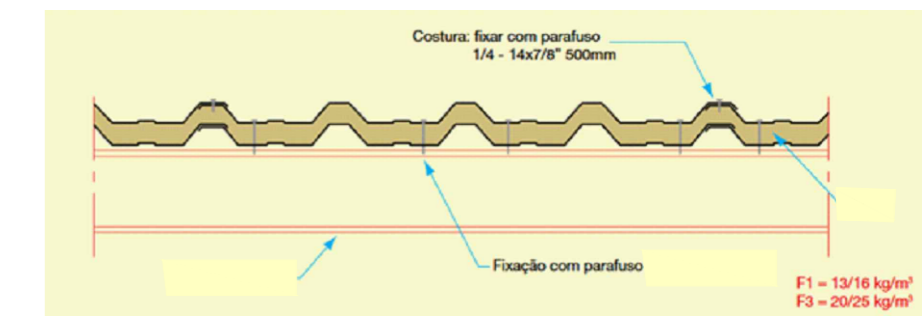


CORTE A-A



DETALHAMENTO:

DETALHE PARA COSTURA E FIXAÇÃO DAS TELHAS



Fixação em Vigas de Madeiras:

- Utilizar parafusos auto atarraxantes para madeira com ponta agulha conforme designação do fabricante.
- Fixação onda alta - parafuso 1/4 - 14 x 4 5/8".
- Fixação onda baixa - parafuso 1/4 - 14 x 2 3/8".

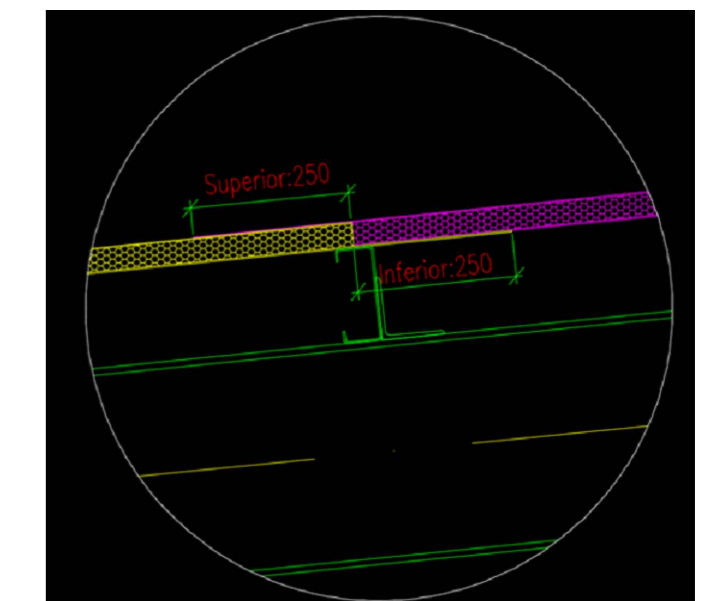
Costura:

- Os parafusos de costura devem ficar espaçados, no máximo, 500 mm a fim de se obter melhor estanqueidade.
- Fixar com parafuso 1/4 - 14 x 7/8".

Observações:

- Deve se fixar as telhas em todas as ondas.
- A costura deve ser feita em toda extensão das bordas das telhas nas emendas longitudinal.

DETALHE PARA EMENDA DAS TELHAS



As instalações das telhas deverão seguir rigorosamente a especificação do fabricante



DAE S/A - ÁGUA E ESGOTO

Rod. Vereador Geraldo Dias, n° 1500 - Jundiá - SP
www.daejundiai.com.br

ASSUNTO: REFORMA TELhado - ESTAÇÃO ELEVATÓRIA DE ÁGUA BRUTA RIO ATIBAIA			
OBRA:	SUBSTITUIÇÃO DAS TELHAS EM FIBROCIMENTO POR TELHAS METÁLICAS TRAPEZOIDAL SANDUÍCHE COM ISOLAMENTO COM PU	FOLHA:	01/01
END.:	ROD. DOM PEDRO, S/N° - ITATIBA	DATA:	07/01/2020
RESP. TÉCNICO:	PROJETO: PAULO SILVA	ESCALA:	1:100
CREA:	LEVANT. TOPOG.:	GERÊNCIA:	GOC
APROVAÇÃO:	ASS.:	REVISÃO:	01