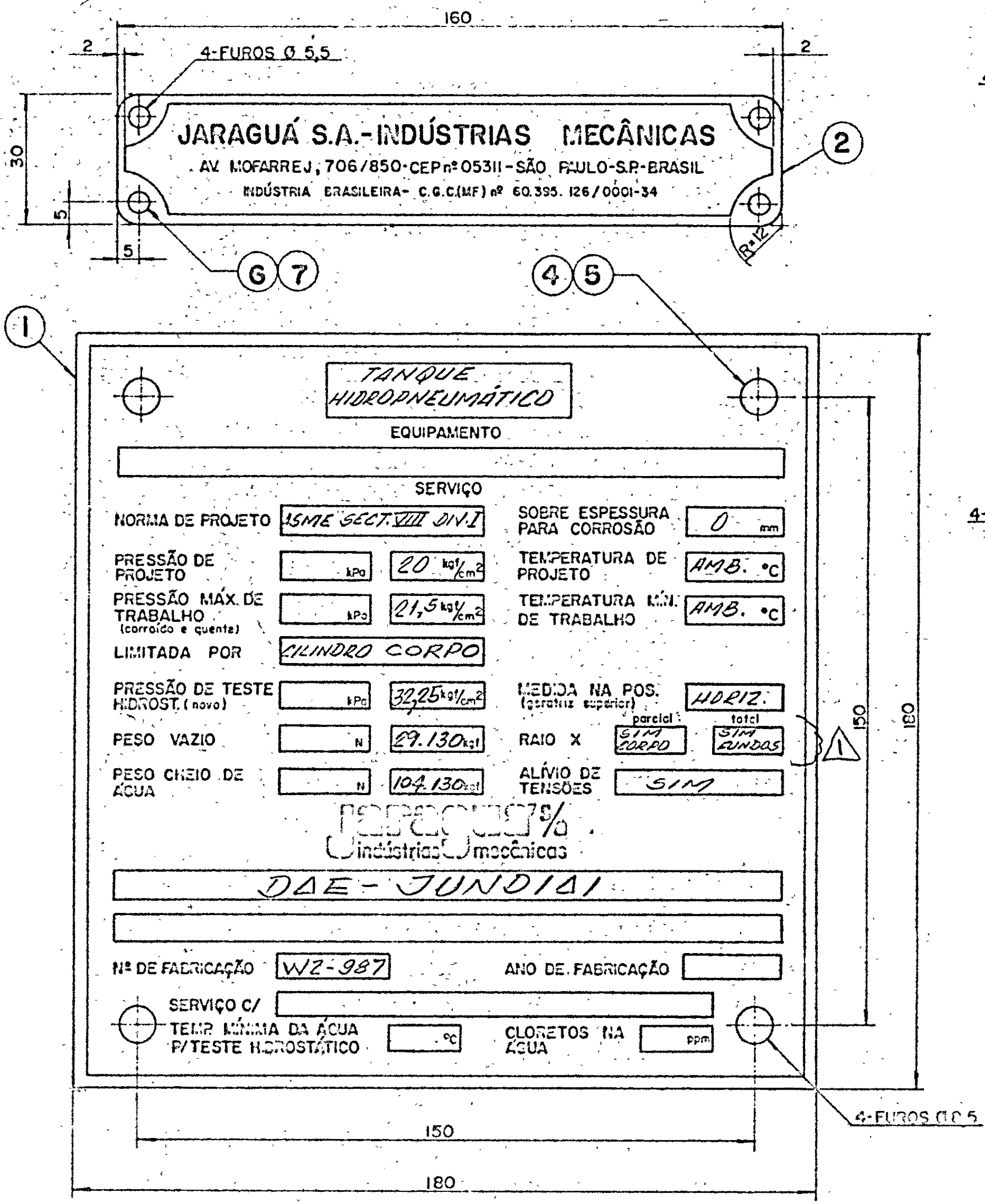


1754



SERVIÇO

NORMA DE PROJETO: ASME SECT. VIII DIV. I SOBRE ESPESSURA PARA CORROSÃO: 0 mm

PRESSÃO DE PROJETO: 20 kg/cm² TEMPERATURA DE PROJETO: AMB. °C

PRESSÃO MÁX. DE TRABALHO (corroído e quente): 21,5 kg/cm² TEMPERATURA MÁX. DE TRABALHO: AMB. °C

LIMITADA POR: CILINDRO CORPO

PRESSÃO DE TESTE HIDROST. (novo): 32,25 kg/cm² MEDIDA NA POS. (garantia superior): HORIZ.

PESO VAZIO: 29.130 kg RÁDIO X: SIM CORPO SIM RONDAS

PESO CHEIO DE ÁGUA: 104.130 kg ALÍVIO DE TENSÕES: SIM

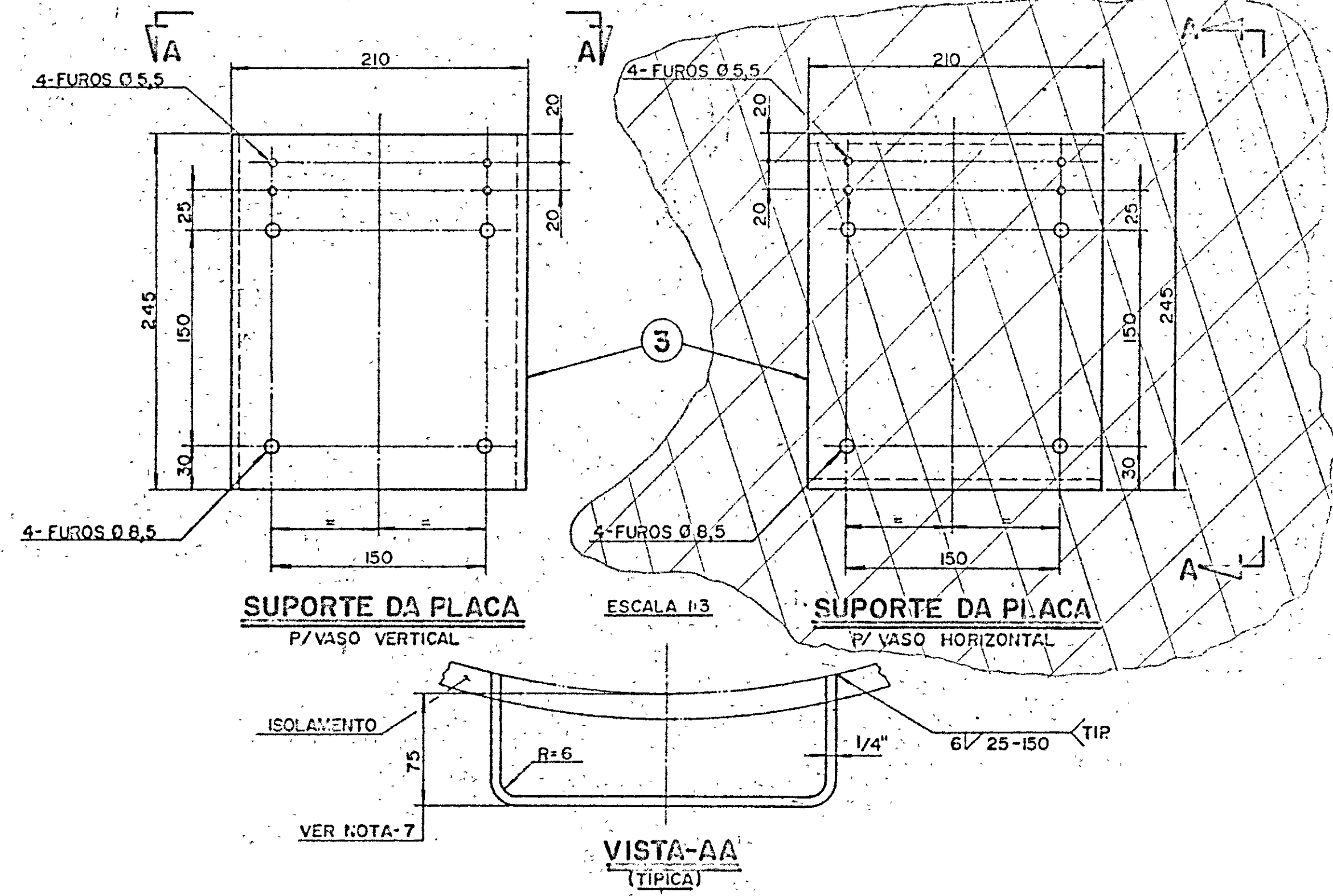
INDÚSTRIAS MECÂNICAS

DAE - JUNDIAÍ

Nº DE FABRICAÇÃO: WZ-987 ANO DE FABRICAÇÃO: _____

SERVIÇO C/ _____

TEMP. MÍNIMA DA ÁGUA P/TESTE HIDROSTÁTICO: _____ °C CLORETOS NA ÁGUA: _____ ppm



NOTAS:

1- TODO O LETREIRO SERÁ EM RELEVO DE 0,25 a 0,3mm COM FACE POLIDA, EXCETO AS UNIDADES DENTRO DAS ALMOFADAS, QUE SERÃO PRETAS.

2- AS BORDAS SERÃO EM RELEVO COM FACE POLIDA.

3- O FUNDO SERÁ PRETO.

4- AS ALMOFADAS SERÃO EM RELEVO E POLIDAS.

5- O MATERIAL SERÁ AÇO INOXIDÁVEL COM 3mm DE ESPESSURA.

6- TODAS AS DIMENSÕES SÃO EM MILÍMETROS, SALVO INDICAÇÃO CONTRÁRIA.

7- EM CASO DE AFARÉLHOS COM ISOLAMENTO, A DIMENSÃO ASSINALADA SERÁ IGUAL A ESPESSURA DO ISOLAMENTO + 30mm.

8- MODELO Nº II-H43/D.

QTD	DESCRIÇÃO	ESPECIFICAÇÃO	VALOR
7	PLACA LISA	AÇO INOXIDÁVEL	0,15
6	ALMOFADA	"	0,15
5	ALMOFADA LISA	"	0,15
4	ALMOFADA	AÇO INOXIDÁVEL	0,15
3	ALMOFADA LISA	A-516-60	0,15
2	ALMOFADA	AÇO INOXIDÁVEL	0,15
1	PLACA DE FUND.	AÇO INOXIDÁVEL	0,15

REV	DESCRIÇÃO	DATA	POR	APROV
1	CONF. COMENT. DO CLIENTE	11-10-85	WZ	
0	EMIÇÃO			

ESTE DOCUMENTO É DE PROPRIEDADE DA PETRÓLEO BRASILEIRO S.A. (PETROBRAS) E NÃO DEVE SER REPRODUZIDO OU USADO PARA QUALQUER FINALIDADE DIFERENTE DAQUELA PARA A QUAL ESTA SENDO FORNECIDO.

INDÚSTRIAS MECÂNICAS
SÃO PAULO - BRASIL

OS Nº: WZ-987
SER Nº: WZ-987-01

CLIENTE OU USUÁRIO: _____

EMPREENHIMENTO DO PROGRAMA: SISTEMA DE RECALQUE DE ÁGUA QUENTE - JUNDIAÍ - SP

ÁREA DO UNIDADE: _____

TÍTULO: TANQUE HIDROPNEUMÁTICO CAP. 20m³

ESCALA: _____

DATA: _____

DI-ORÇ	APROVADO	CONTRO	REVISADO	DATA	FECHADO	INTERIA	VERDE
1	PAULO R.	PAULO R.	PAULO R.				
2							
3							
4							
5							
6							