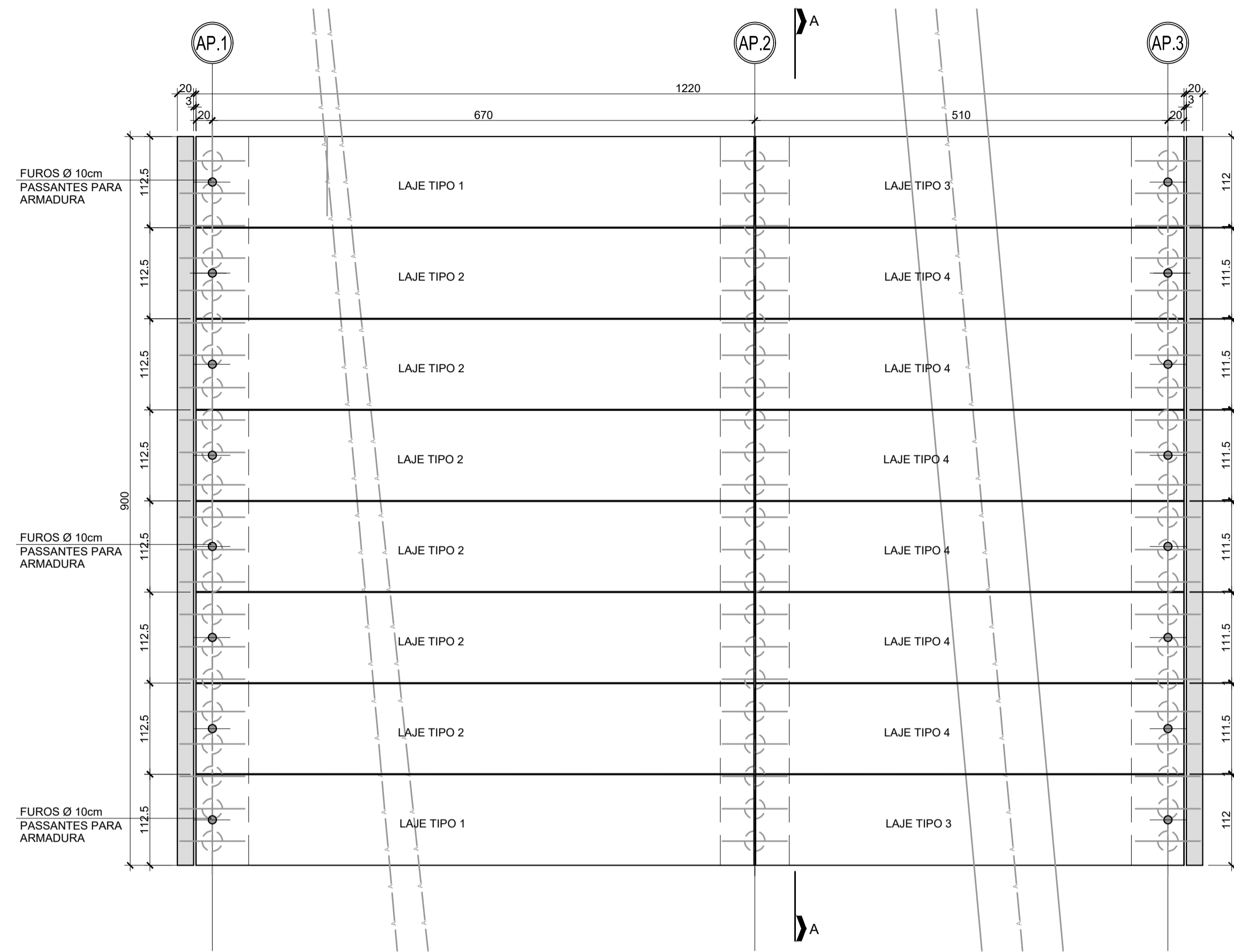
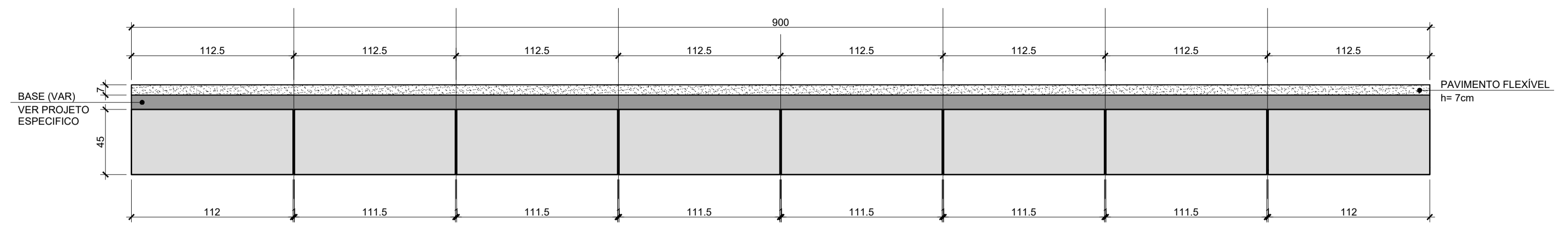


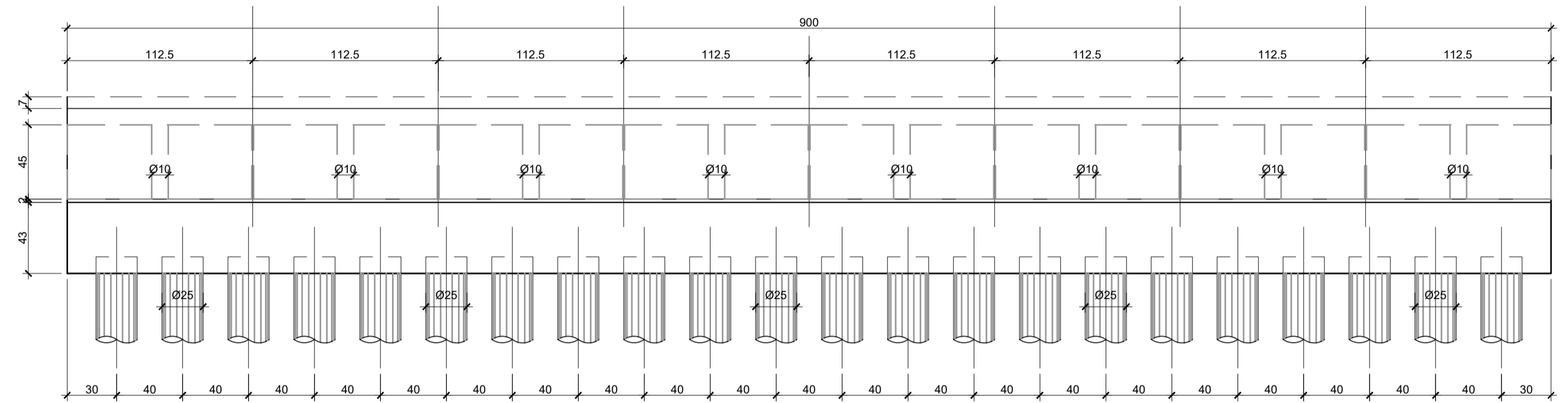
FORMAS DA SUPERESTRUTURA - MARGINAL SUL
ESC. 1:50



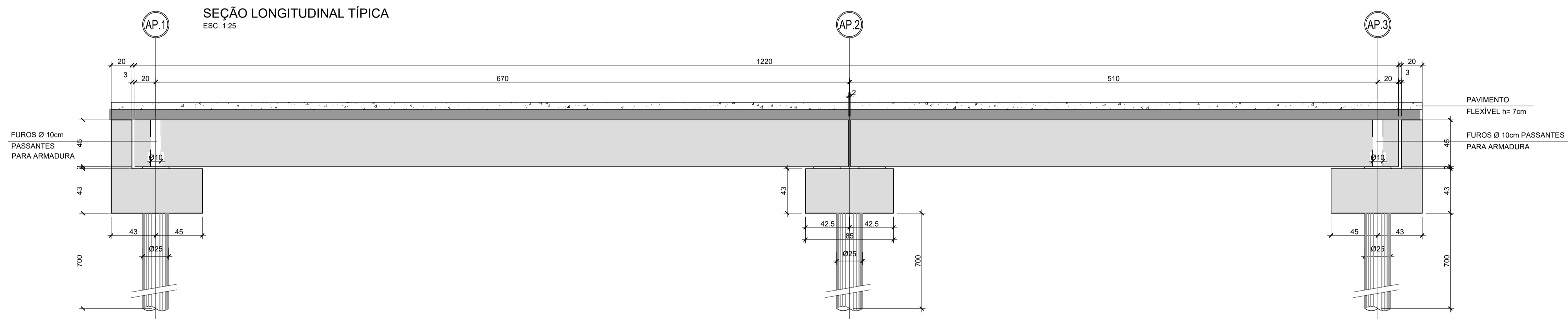
CORTE A-A - SEÇÃO TRANSVERSAL
ESC. 1:25



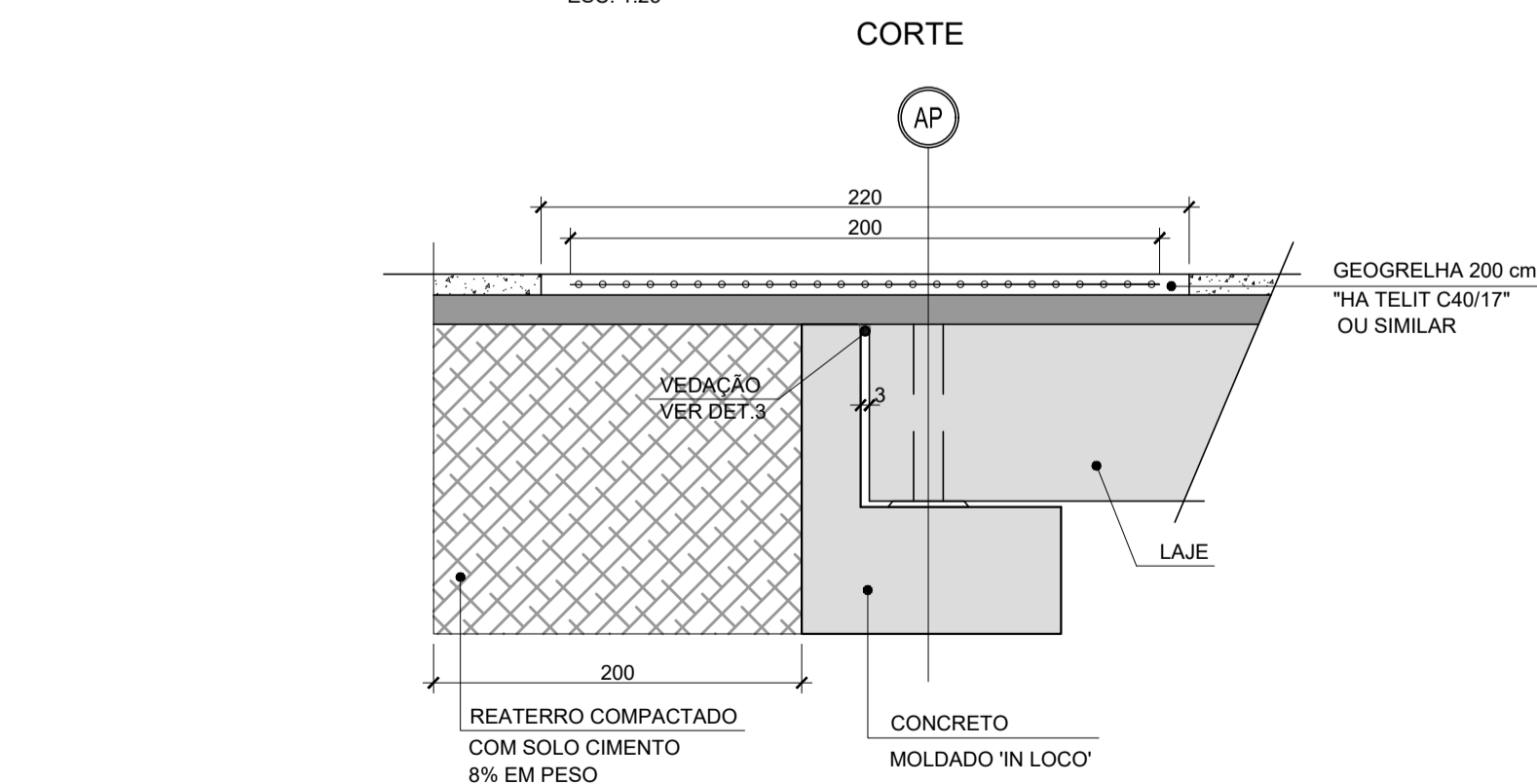
SEÇÃO TRANSVERSAL NOS ENCONTROS
ESC. 1:25



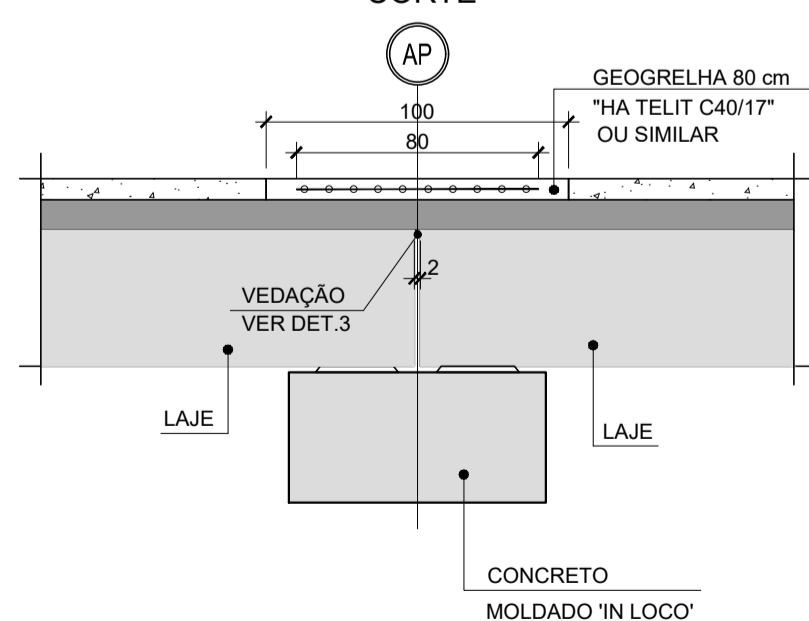
SEÇÃO LONGITUDINAL TÍPICA
ESC. 1:25



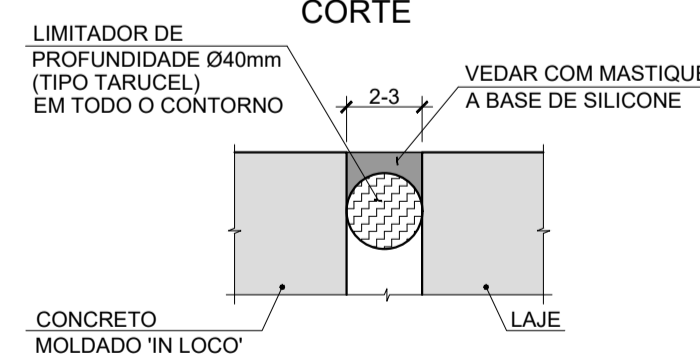
DET.1 - VEDAÇÃO DA JUNTA E APLICADOR DE GEORRELA
ESC. 1:25



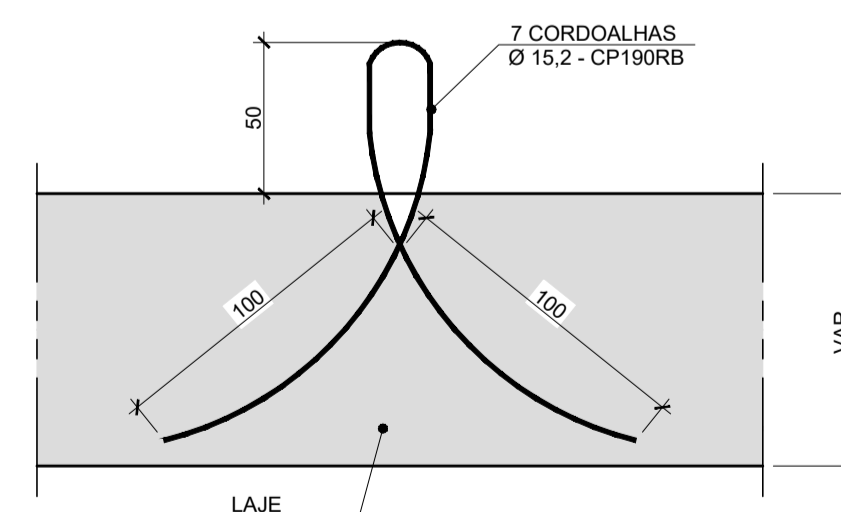
DET.2 - VEDAÇÃO DA JUNTA E APLICADOR DE GEORRELA (APOIO CENTRAL)
ESC. 1:25



DET.3 - JUNTA
SI/ESC.



DETALHE DA ANCORAGEM
ESC. 1:25



NOTAS:

- 1) MEDIDAS EM CENTÍMETRO E COTAS EM METRO, EXCETO INDICAÇÃO CONTRÁRIA.
- 2) PARA NOTAS GERAIS, VER FOLHA 001.
- 3) VERIFICAR TODAS AS MEDIDAS NO LOCAL DA OBRA.

LEGENDA

- ESTRUTURA EM CONCRETO
- BASE
- PAVIMENTO FLEXÍVEL

ARTESP
AGÊNCIA DE TRANSPORTE DO ESTADO DE SÃO PAULO

VERIFICADO
RESPONSÁVEL PELA ÁREA DE PROJETO

APROVADO
RESPONSÁVEL TÉCNICO



CÓDIGO ARTESP: DE-SPD063360-063.064-507-C01/712.R0

EMISSÃO
15/06/21

TÍTULO: TRAVESSIA DAE - MARGINAL SUL (ALTERNATIVA 02)

DER
SP

RODOVIA: SP-360 - RODOVIA JOÃO CERESER

TRECHO: ITUPEVA - ITATIBA

ESTACA:

ESCALA: INDICADA

FOLHA
02

PROJETISTA

ENGETI CONSULTORIA E ENGENHARIA S/S Ltda.
AVENIDA ANGÉLICA, Nº 1998 - CONJ. 404 - CONSOLAÇÃO
SÃO PAULO/SP - CEP: 01228-200 - TEL: 55 11 3056-1242
e-mail: projetos@engeti.eng.br www.engeti.eng.br
CNPJ: 08.848.888/0001-00
CNPJ: 08.848.888/0001-00
CNPJ: 08.848.888/0001-00

RO	DATA	RES.P. T.C./PROJETISTA	RES.P. T.C./CONCES.	EMISSÃO INICIAL
RO	15/06/21	ENG* JULIO TIMERMAN CREA.: 060.064.751-9	GABRIEL ROLIM CREA.: 170.220.193-7	EMISSÃO INICIAL

PROJETO	ASSUNTO	DOC. REFERÊNCIA
TRAVESSIA DAE - MARGINAL SUL (ALTERNATIVA 02)	FORMAS DA SUPERESTRUTURA - MARGINAL SUL	

AUTENTICAÇÃO

ESTE DESENHO É ORIGINAL DE CÓPIA DE FLS. _____ APROVADO PELO
AUTOS Nº _____ SR. DIRETOR DE ENGENHARIA AS FLS. _____ DOS AUTOS
Nº _____ CHEFE DA OBRA

ARQUIVO

Data: _____ Prefixo: _____ Número: _____
Móvel: _____ Gaveta: _____ Divisão: _____
Arquitetura: _____ Mapa: _____