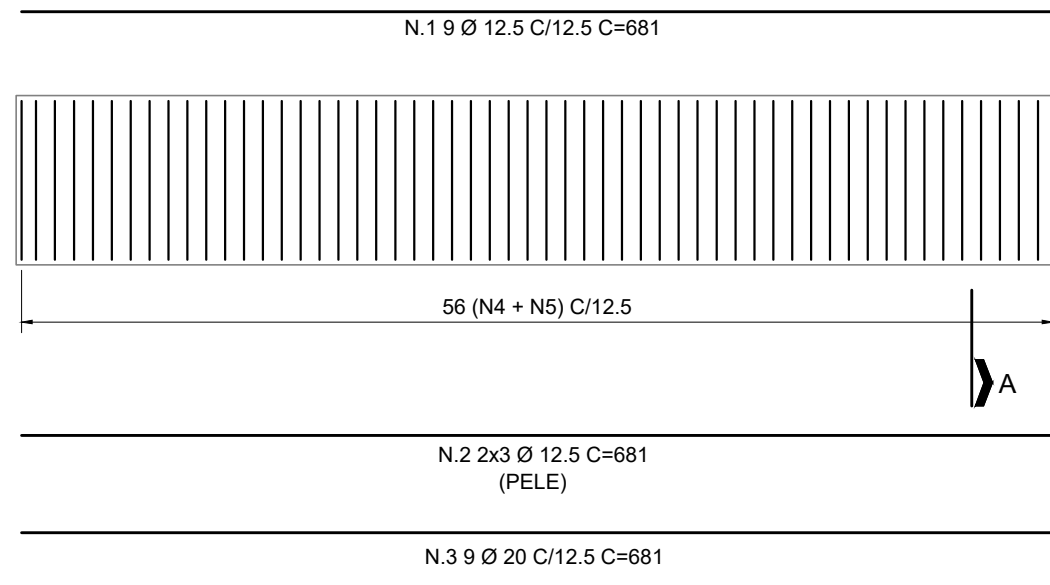
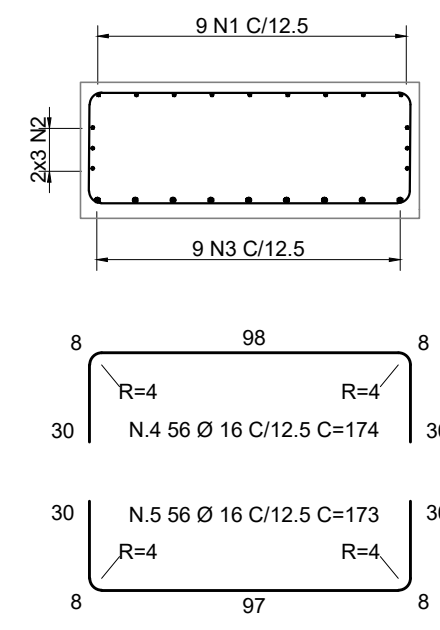


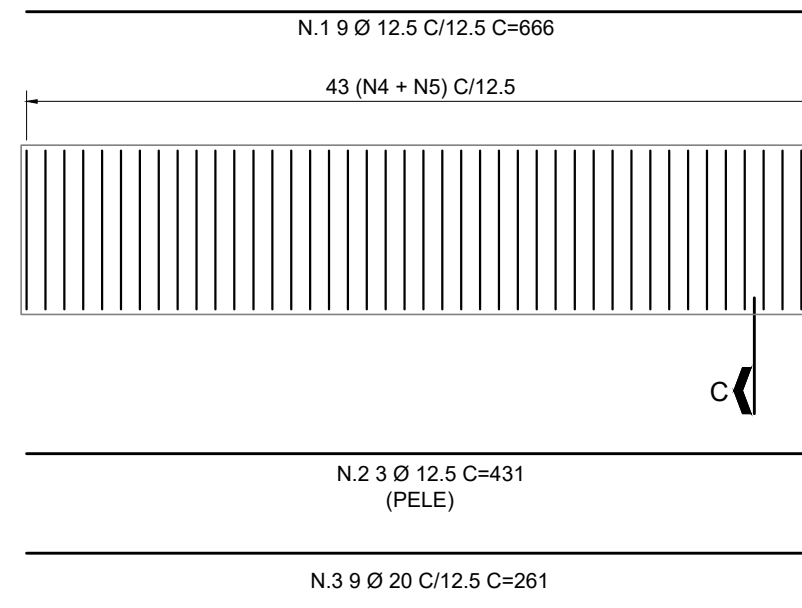
PLANTA - LAJE TIPO 1 (3x)
ESC. 1:50



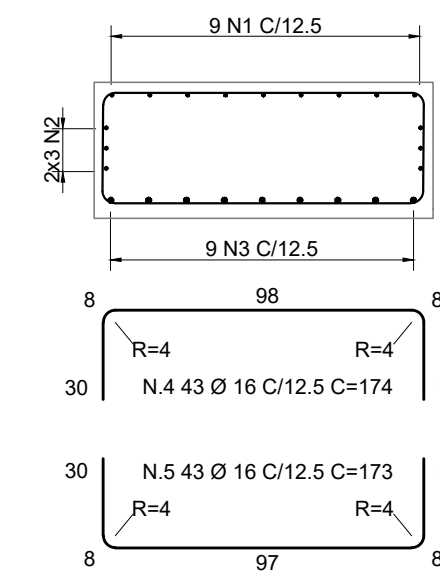
CORTE A-A
ESC. 1:25



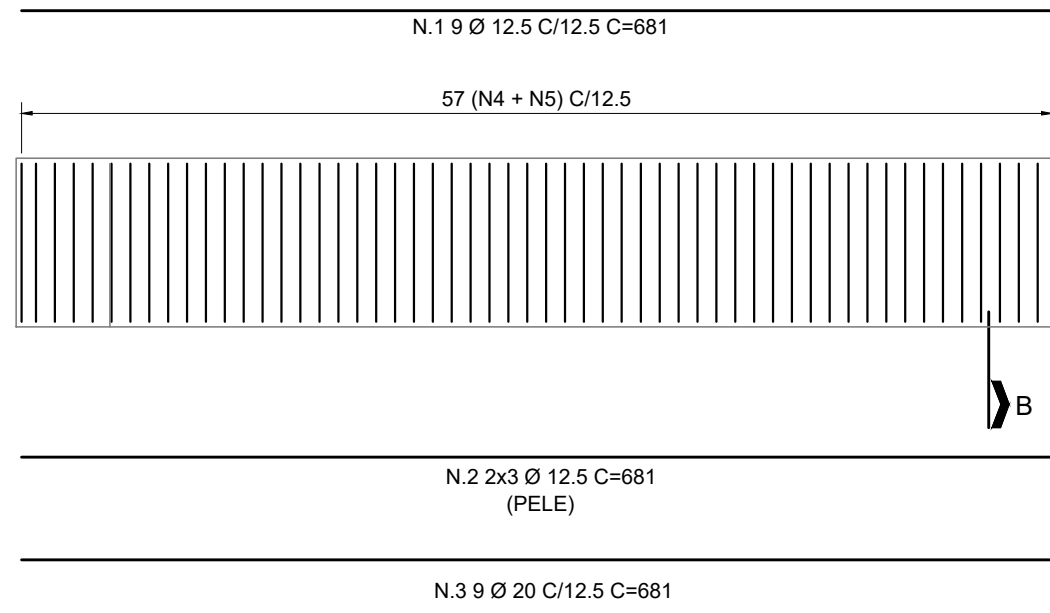
PLANTA - LAJE TIPO 3 (2x)
ESC. 1:50



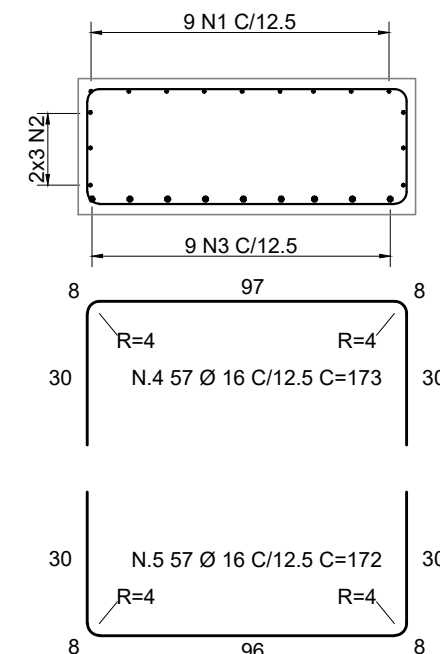
CORTE C-C
ESC. 1:25



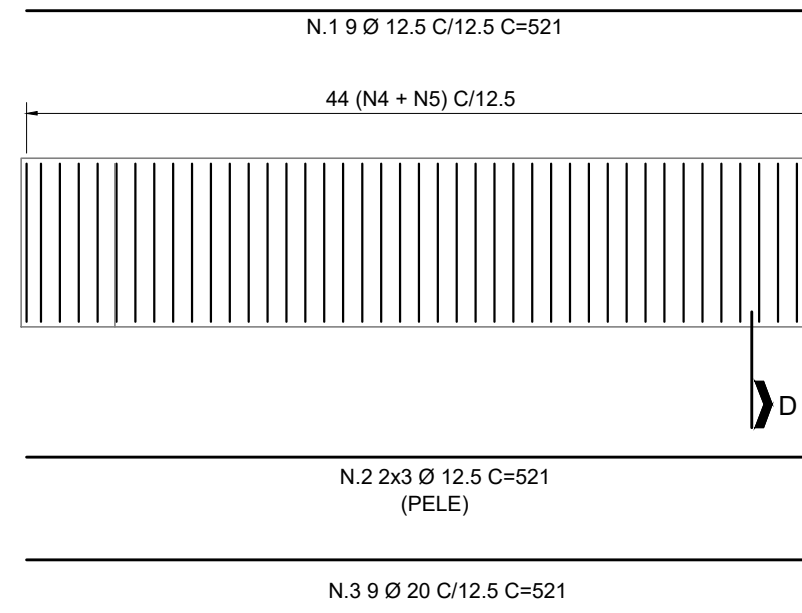
PLANTA - LAJE TIPO 2 (6x)
ESC. 1:50



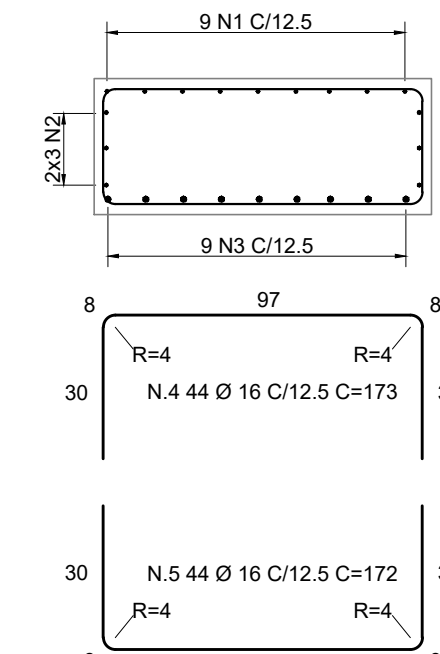
CORTE B-B
ESC. 1:25



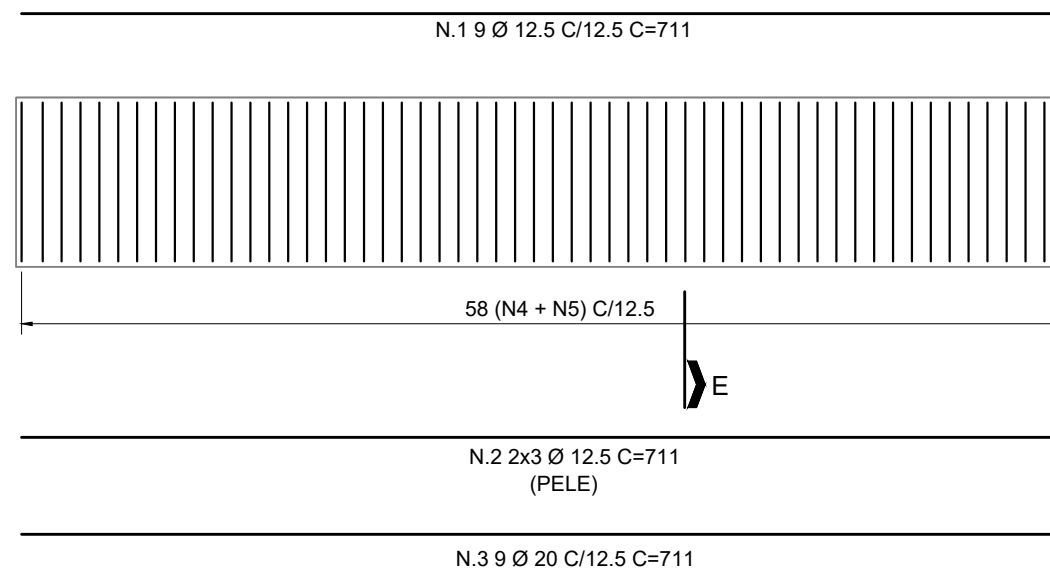
PLANTA - LAJE TIPO 4 (6x)
ESC. 1:50



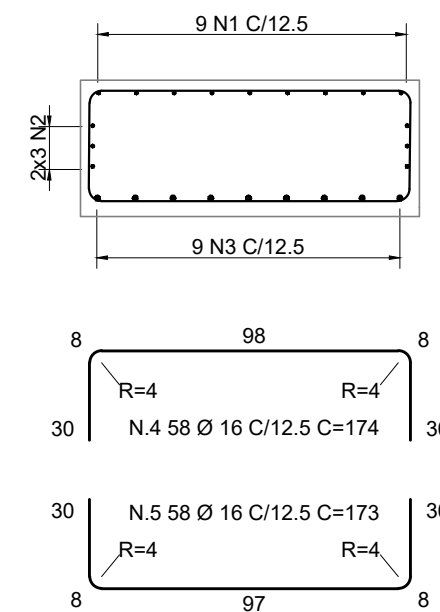
CORTE D-D
ESC. 1:25



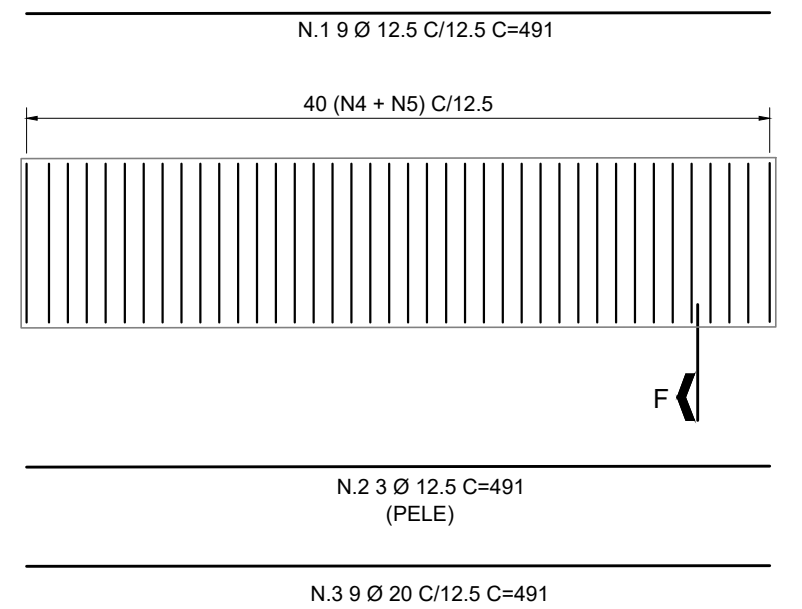
PLANTA - LAJE TIPO 5 (1x)
ESC. 1:50



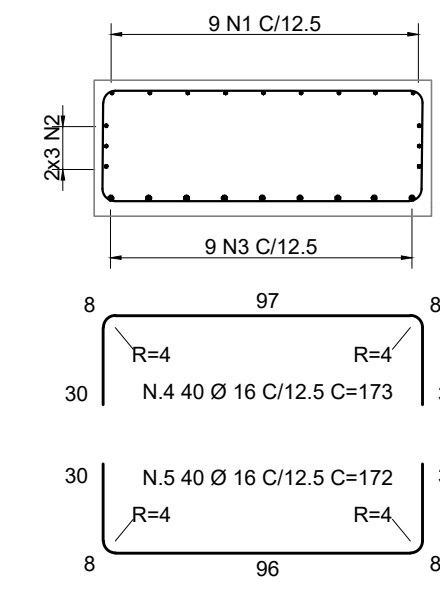
CORTE E-E
ESC. 1:25



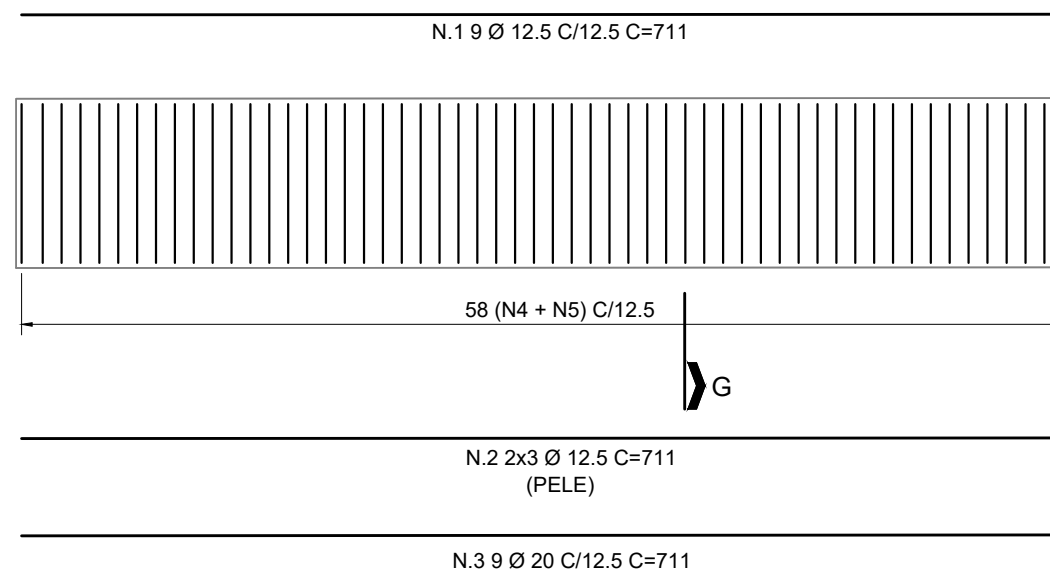
PLANTA - LAJE TIPO 8 (1x)
ESC. 1:50



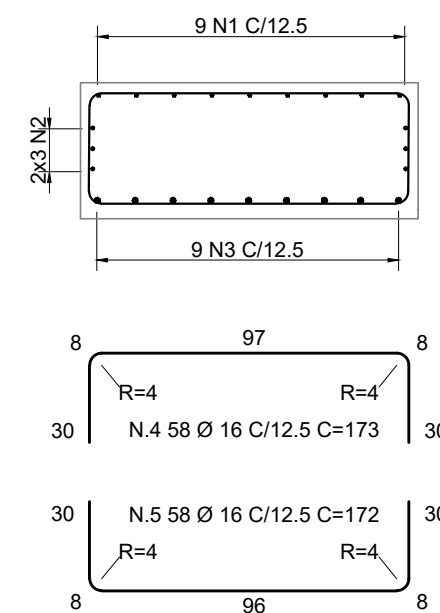
CORTE F-F
ESC. 1:25



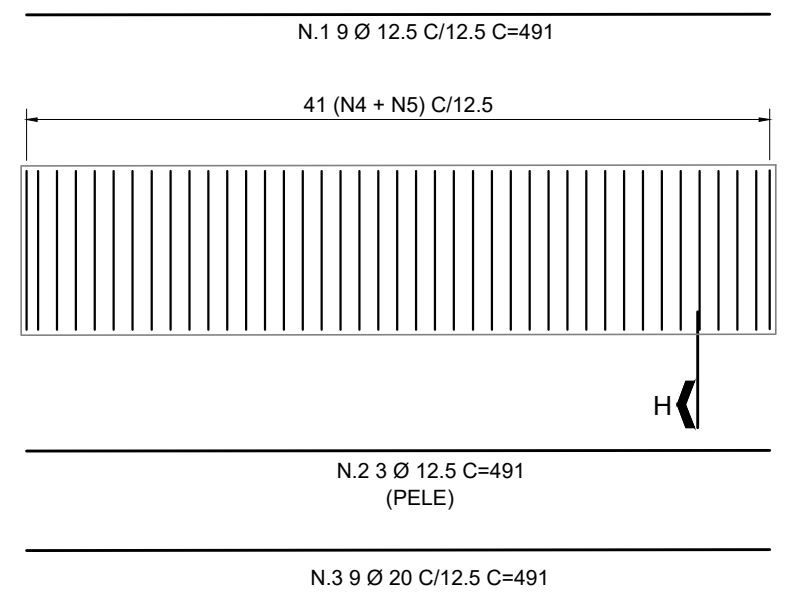
PLANTA - LAJE TIPO 6 (7x)
ESC. 1:50



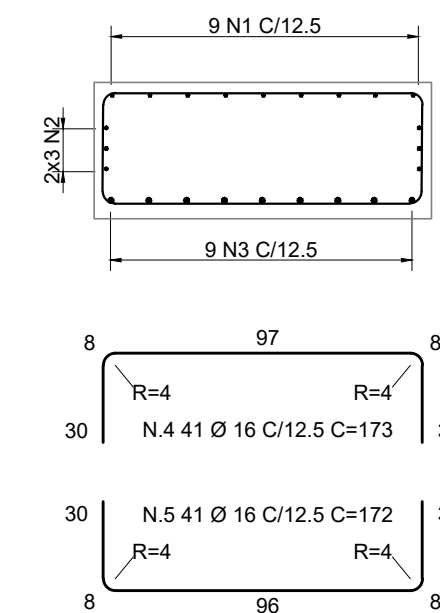
CORTE G-G
ESC. 1:25



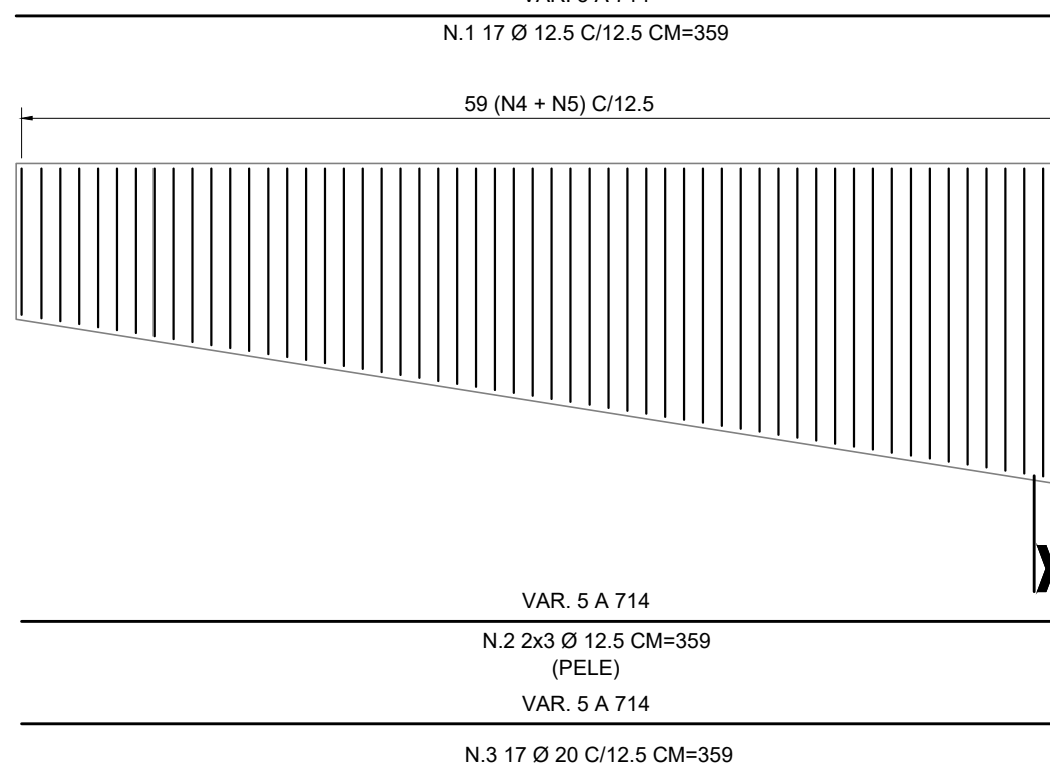
PLANTA - LAJE TIPO 9 (7x)
ESC. 1:50



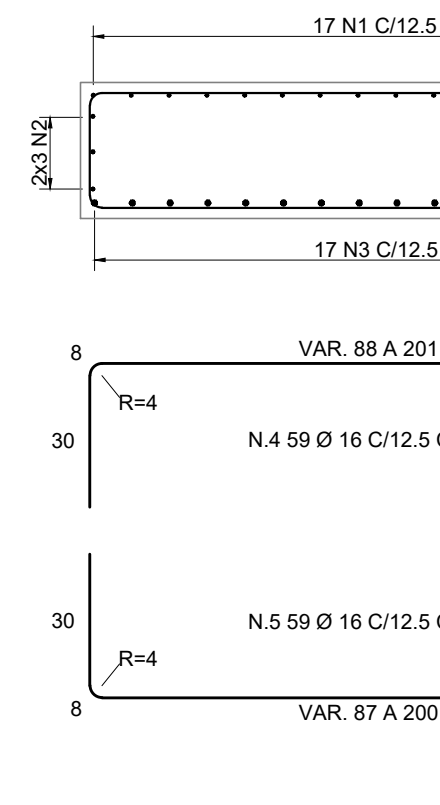
CORTE H-H
ESC. 1:25



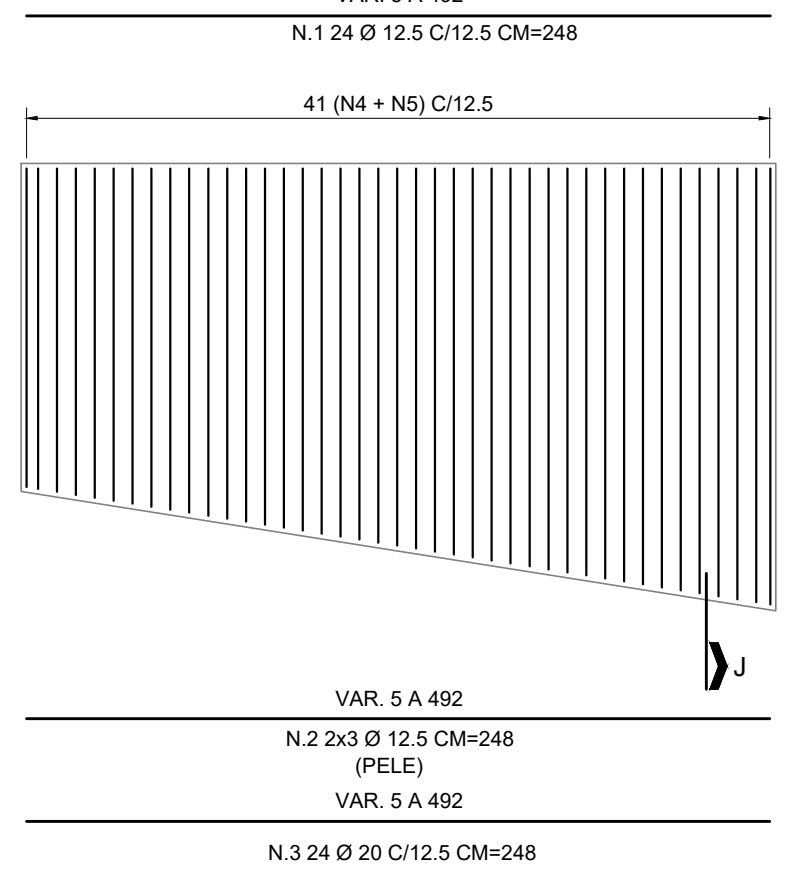
PLANTA - LAJE TIPO 7 (1x)
ESC. 1:50



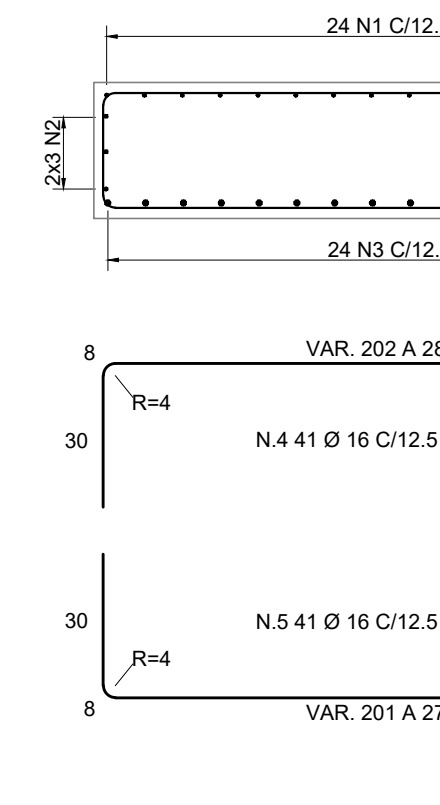
CORTE I-I
ESC. 1:25



PLANTA - LAJE TIPO 10 (1x)
ESC. 1:50



CORTE J-J
ESC. 1:25



LISTA DE FERRO LAJE TIPO 1 (3x)

N	Ø (mm)	QUANT.	COMP. (cm)	UNITÁRIO	TOTAL
1	12.5	9	681	6129	
2	12.5	6	681	4086	
3	20	9	681	6129	
4	16	56	174	9744	
5	16	56	173	9688	
PESO TOTAL					430

RESUMO AÇO CA 50 LAJE TIPO 4 (1x)

Ø	kg/m	COMPR. (m)	PESO (kg)
12.5	0.963	78.2	75
16	1.578	151.8	240
20	2.466	46.9	116
PESO TOTAL			430

RESUMO AÇO CA 50 LAJE TIPO 5 (1x)

Ø	kg/m	COMPR. (m)	PESO (kg)
12.5	0.963	102.2	98
16	1.578	194.3	307
20	2.466	61.3	151
PESO TOTAL			556

RESUMO AÇO CA 50 LAJE TIPO 6 (1x)

Ø	kg/m	COMPR. (m)	PESO (kg)
12.5	0.963	306.6	294
16	1.578	582.9	921
20	2.466	183.9	453
PESO TOTAL			1668

RESUMO AÇO CA 50 LAJE TIPO 7 (1x)

Ø	kg/m	COMPR. (m)	PESO (kg)
12.5	0.963	102.2	98
16	1.578	196.7	310
20	2.466	61.3	151
PESO TOTAL			560

RESUMO AÇO CA 50 LAJE TIPO 8 (1x)

Ø	kg/m	COMPR. (m)	PESO (kg)
12.5	0.963	613.2	588
16	1.578	1180.2	1860
20	2.466	367.8	906
PESO TOTAL			3360

RESUMO AÇO CA 50 LAJE TIPO 9 (1x)

Ø	kg/m	COMPR. (m)	PESO (kg)
12.5	0.963	491.0	472
16	1.578	906.7	1438
20	2.466	281.3	1398
PESO TOTAL			2708

RESUMO AÇO CA 50 LAJE TIPO 10 (1x)

Ø	kg/m	COMPR. (m)	PESO (kg)
12.5	0.963	248.0	239
16	1.578	470.0	742
20	2.466	147.0	714
PESO TOTAL			1795

RESUMO AÇO CA 50 LAJE TIPO 1 (3x)

Ø	kg/m	COMPR. (m)	PESO (kg)
12.5	0.963	72.9	70
16	1.578	149.2	235
20	2.466	23.5	58
PESO TOTAL			364

RESUMO AÇO CA 50 LAJE TIPO 3 (2x)

Ø	kg/m	COMPR. (m)	PESO (kg)
12.5	0.963	145.8	140
16	1.578	298.4	470
20	2.466	47	116
PESO TOTAL			728

RESUMO AÇO CA 50 LAJE TIPO 4 (1x)

Ø	kg/m	COMPR. (m)	PESO (kg)
12.5	0.963	78.2	75
16	1.578	151.8	240
20	2.466	46.9	116
PESO TOTAL			430

RESUMO AÇO CA 50 LAJE TIPO 5 (1x)

Ø	kg/m	COMPR. (m)	PESO (kg)
12.5	0.963	102.2	98
16	1.578	194.3	307
20	2.466	61.3	151
PESO TOTAL			556

RESUMO AÇO CA 50 LAJE TIPO 6 (1x)

Ø	kg/m	COMPR. (m)	PESO (kg)
12.5	0.963	306.6	294
16	1.578	582.9	921
20	2.466	183.9	453
PESO TOTAL			1668

RESUMO AÇO CA 50 LAJE TIPO 7 (1x)

Ø	kg/m	COMPR. (m)	PESO (kg)
12.5	0.963	102.2	98
16	1.578	196.7	310
20	2.466	61.3	151
PESO TOTAL			560

RESUMO AÇO CA 50 LAJE TIPO 8 (1x)

Ø	kg/m	COMPR. (m)	PESO (kg)
12.5	0.963	613.2	588
16	1.578	1180.2	1860
20	2.466	367.8	906
PESO TOTAL			3360

RESUMO AÇO CA 50 LAJE TIPO 9 (1x)

Ø	kg/m	COMPR. (m)	PESO (kg)
12.5	0.963	491.0	472
16	1.578	906.7	1438
20	2.466	281.3	1398
PESO TOTAL			2708

RESUMO AÇO CA 50 LAJE TIPO 10 (1x)

Ø	kg/m	COMPR. (m)	PESO (kg)
12.5	0.963	248.0	239
16	1.578	470.0	742
20	2.466	147.0	714
PESO TOTAL			1795

RESUMO AÇO CA 50 LAJE TIPO 1 (3x)

Ø	kg/m	COMPR. (m)	PESO (kg)
12.5	0.963	72.9	70
16	1.578	149.2	235
20	2.466	23.5	58
PESO TOTAL			364

RESUMO AÇO CA 50 LAJE TIPO 3 (2x)

Ø	kg/m	COMPR. (m)	PESO (kg)
12.5	0.963	145.8	140
16	1.578	298.4	470
20	2.466	47	116
PESO TOTAL			728

RESUMO AÇO CA 50 LAJE TIPO 4 (1x)

Ø	kg/m	COMPR. (m)	PESO (kg)
12.5	0.963	78.2	75
16	1.578	151.8	240
20	2.466	46.9	116
PESO TOTAL			430

RESUMO AÇO CA 50 LAJE TIPO 5 (1x)

Ø	kg/m	COMPR. (m)	PESO (kg)
12.5	0.963	102.2	98
16	1.578	194.3	307
20	2.466	61.3	151
PESO TOTAL			556

RESUMO AÇO CA 50 LAJE TIPO 6 (1x)

Ø	kg/m	COMPR. (m)	PESO (kg)
12.5	0.963	306.6	294
16	1.578	582.9	921
20	2.466	183.9	453
PESO TOTAL			1668

RESUMO AÇO CA 50 LAJE TIPO 7 (1x)

Ø	kg/m	COMPR. (m)	PESO (kg)
12.5	0.963	102.2	98
16	1.578	196.7	310
20	2.466	61.3	151
PESO TOTAL			560

RESUMO AÇO CA 50 LAJE TIPO 8 (1x)

Ø	kg/m	COMPR. (m)	PESO (kg)
12.5	0.963	613.2	588
16	1.578	1180.2	1860
20	2.466	367.8	906
PESO TOTAL			3360

LISTA DE FERRO LAJE TIPO 1 (3x)

N	Ø (mm)	QUANT.	COMP. (cm)	UNITÁRIO	TOTAL
1	12.5	9	681	6129	
2	12.5	6	681	4086	
3	20	9	681	6129	
4	16	56	174	9744	
5	16	56	173	9688	
PESO TOTAL					430

RESUMO AÇO CA 50 LAJE TIPO 4 (1x)

Ø	kg/m	COMPR. (m)	PESO (kg)
12.5	0.963	78.2	75
16	1.578	151.8	240
20	2.466	46.9	116
PESO TOTAL			430

RESUMO AÇO CA 50 LAJE TIPO 5 (1x)

Ø	kg/m	COMPR. (m)	PESO (kg)
12.5	0.963	102.2	98
16	1.578	194.3	307
20	2.466	61.3	151
PESO TOTAL			556

RESUMO AÇO CA 50 LAJE TIPO 6 (1x)

Ø	kg/m	COMPR. (m)	PESO (kg)
12.5	0.963	306.6	294
16	1.578	582.9	921
20	2.466	183.9	453
PESO TOTAL			1668

RESUMO AÇO CA 50 LAJE TIPO 7 (1x)

Ø	kg/m	COMPR. (m)	PESO (kg)
12.5	0.963	102.2	