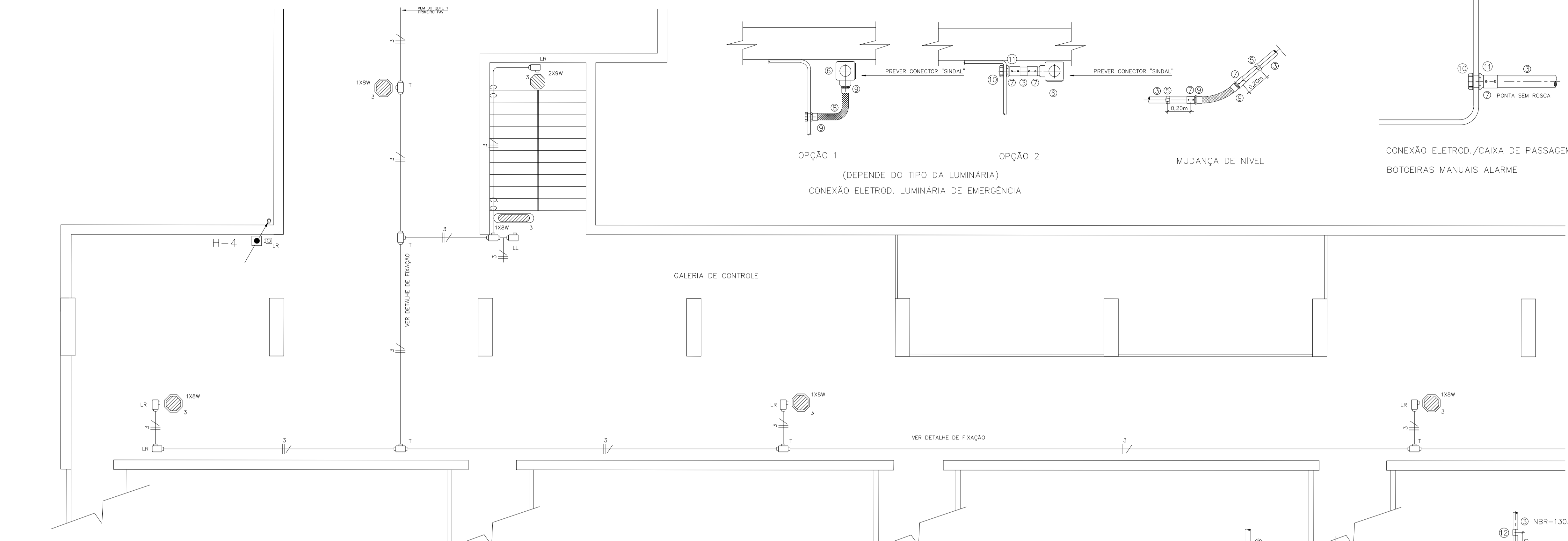
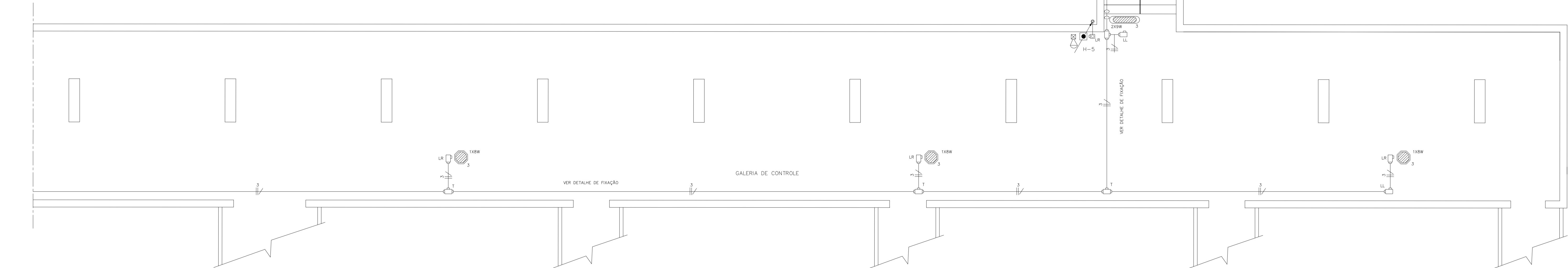
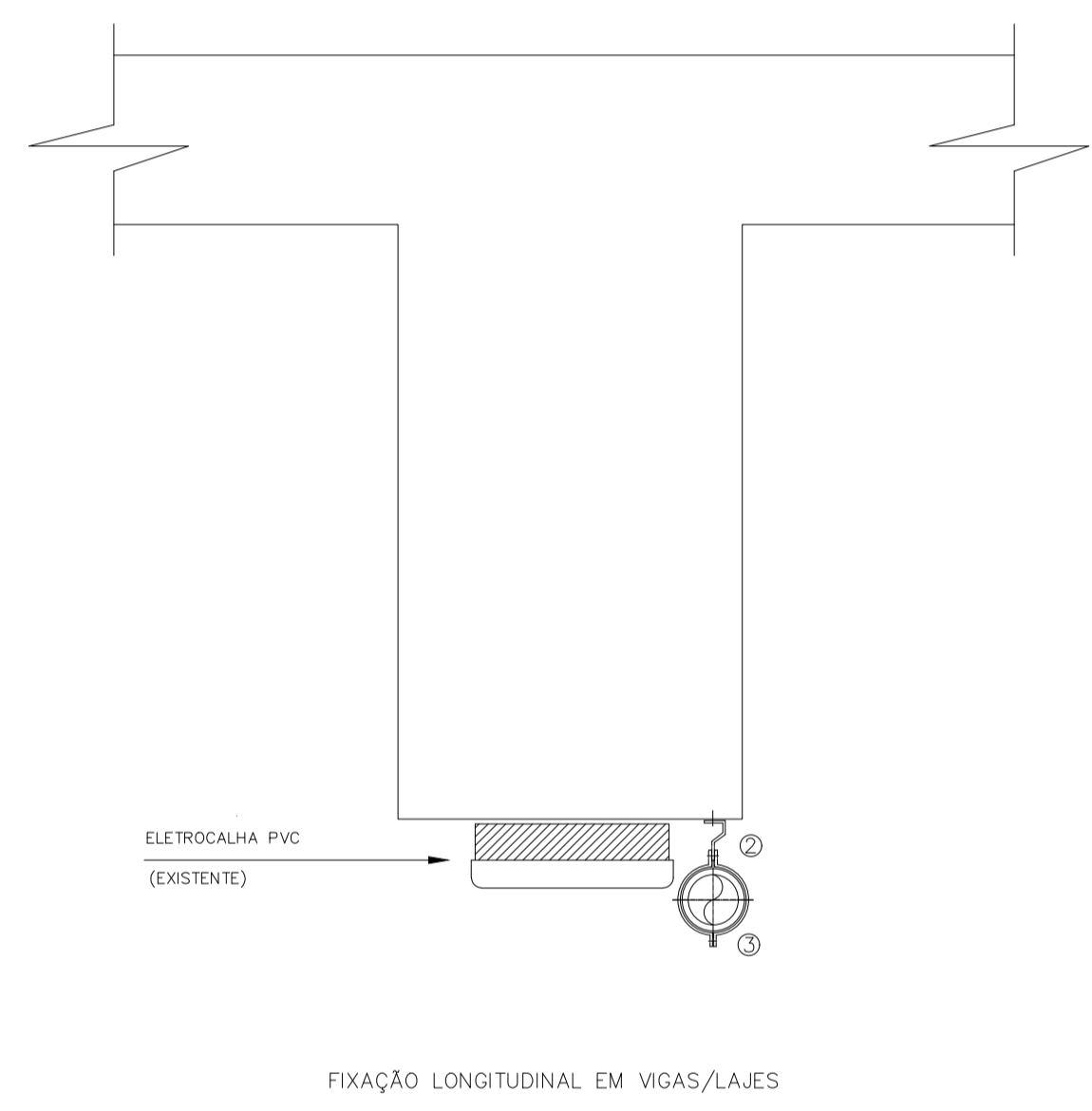
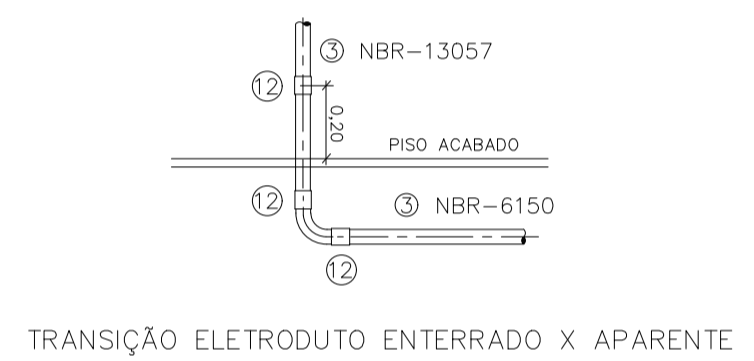
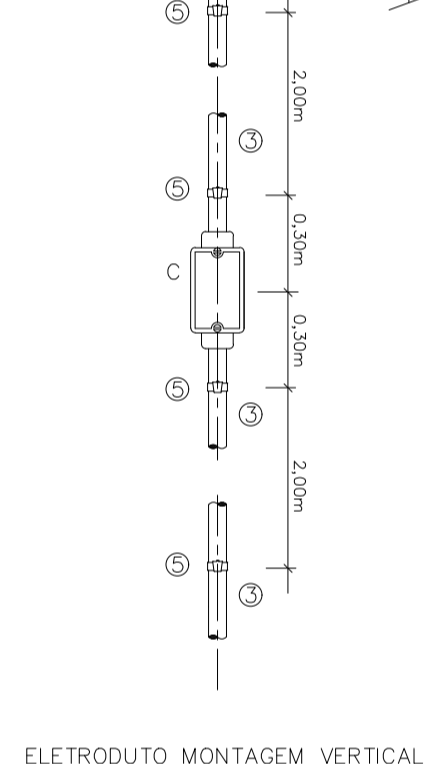
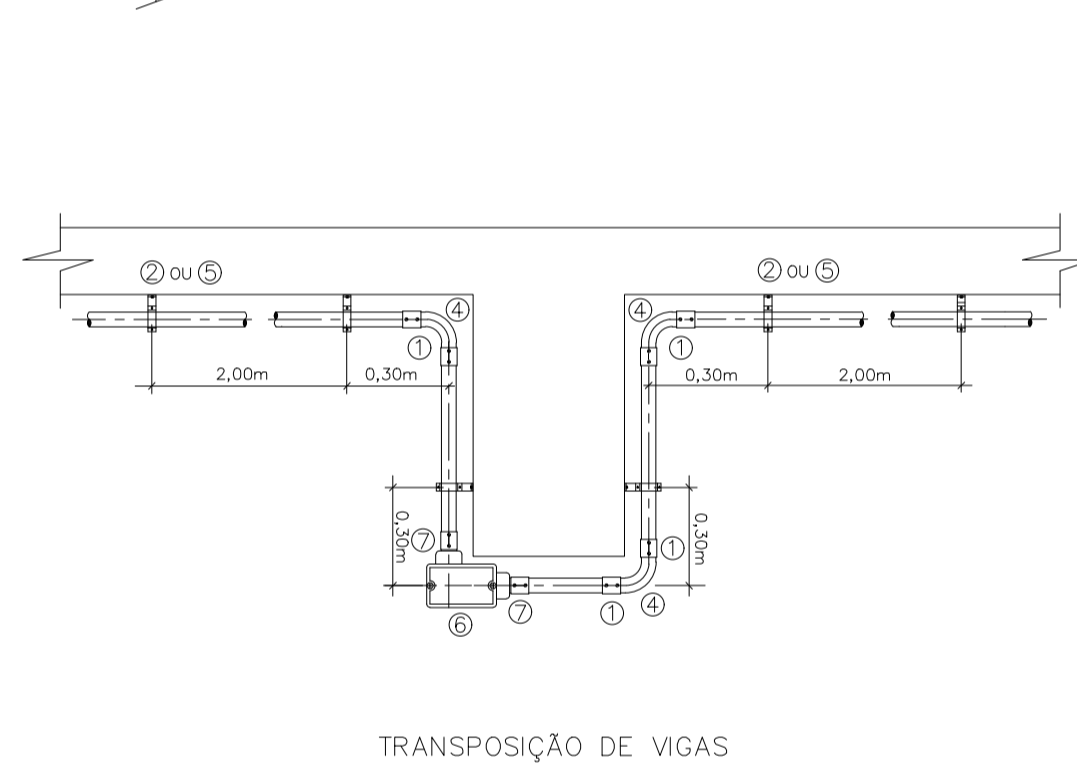
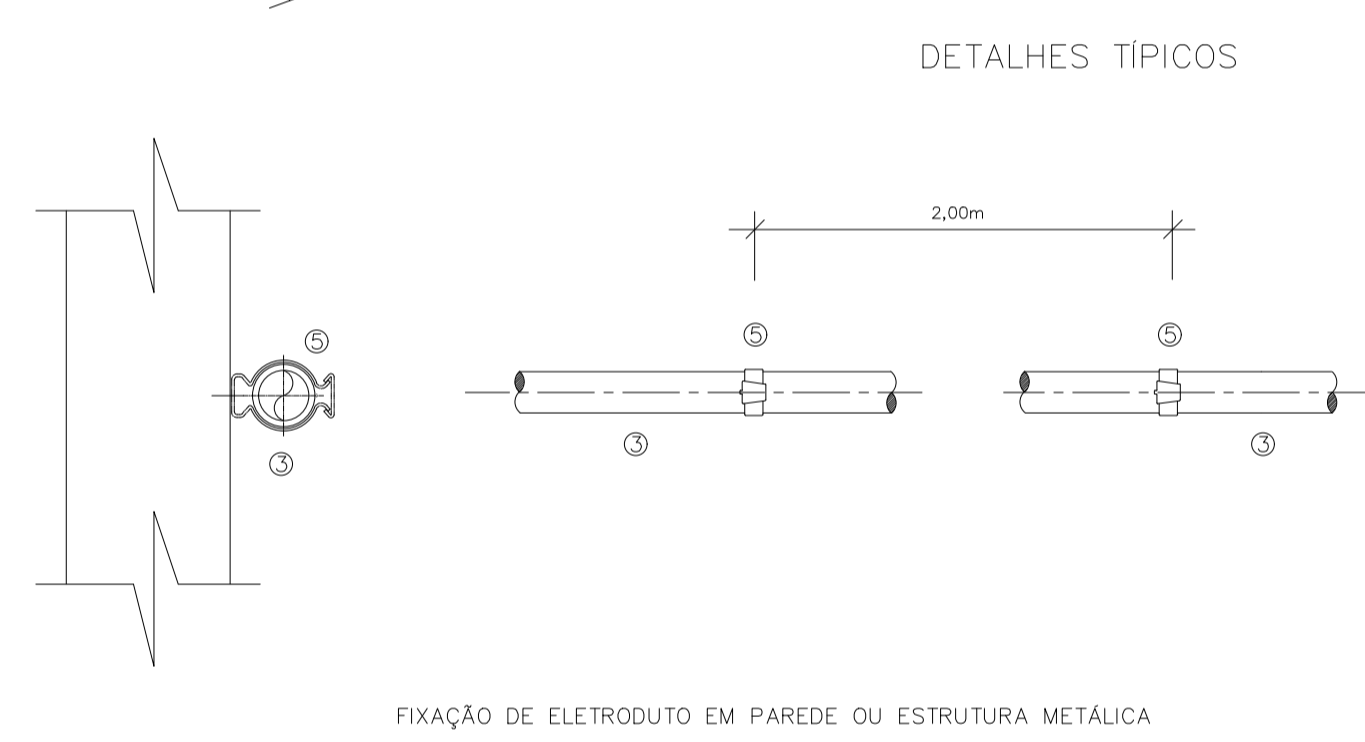
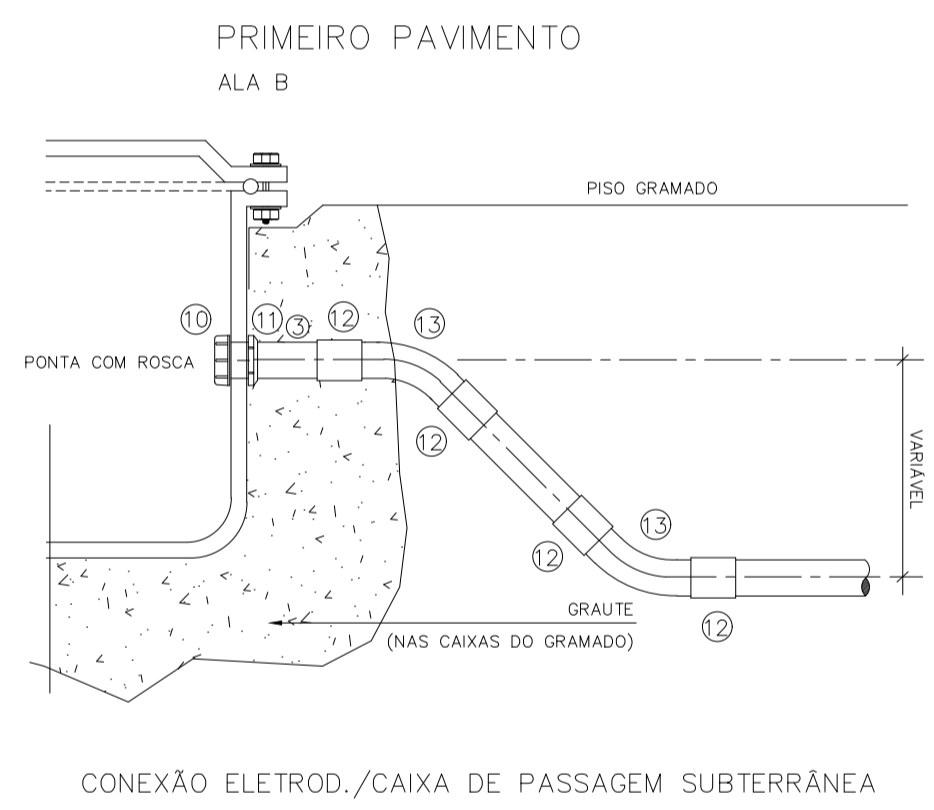


DETALHES TÍPICOS



NOTAS

- OS DISJUNTORES DEVERÃO ATENDER A VDE-0641 E A CEE-019
- OS CONDUTORES NEUTRO E TERRA NÃO PASSAM PELAS PROTEÇÕES ELÉTRICAS E NÃO PODERÃO SER INTERROMPIDOS
- CONDUTORES SERÃO EM COBRE COM ISOLAÇÃO PARA 750V PVC BWF
- AS CONEXÕES DE CONDUTORES ATÉ 6.00mm<sup>2</sup> SERÃO CHARRUAS COM 5 VOLTAS POR PERNA. PARA BITOLAS MAIORES USAR SPLIT-BOLT
- ELETRODUTOS NÃO ESPECIFICADOS SERÃO EM PVC RÍGIDO OU FLEXÍVEL
- TODOS OS PONTOS ELÉTRICOS NO INTERIOR DE BANHEIROS E DEMAIS ÁREAS MOLHADAS DEVERÃO SER ATERRADOS
- OS CABOS PARA SISTEMA DE ALARMES SERÃO EM COBRE ELETROLÍTICO SHIELDADO BITOLA 1,5mm<sup>2</sup> ISOLAÇÃO PARA 600V TEMP. - 105°C COM BLINDAGEM E DRENO.



DECANTADORES  
(ÁREA DESCOBERTA)

HIDROELÉTRICA DESENHOS DE ENGENHARIA ME	DES.	VISTO	DATA
CREA 2267765	MARÇO		JUN.2020
RUA BARÃO DE JUNDIAÍ 1024 4ºAND. TEL.- 4586-1776 JUNDIAÍ SP	MARÇO		AGO.2020
INSTALAÇÕES ELÉTRICAS	ESC.- 1:50		
PRIMEIRO PAVIMENTO REDE DE ILUMIN. DE EMERGÊNCIA/ALARME	PE020E/003		
OBRAS: RUA DOM GABRIEL P. DO COUTO ANHANGABÁ JUNDIAÍ SP	DAE ÁGUA E ESGOTO S.A.		