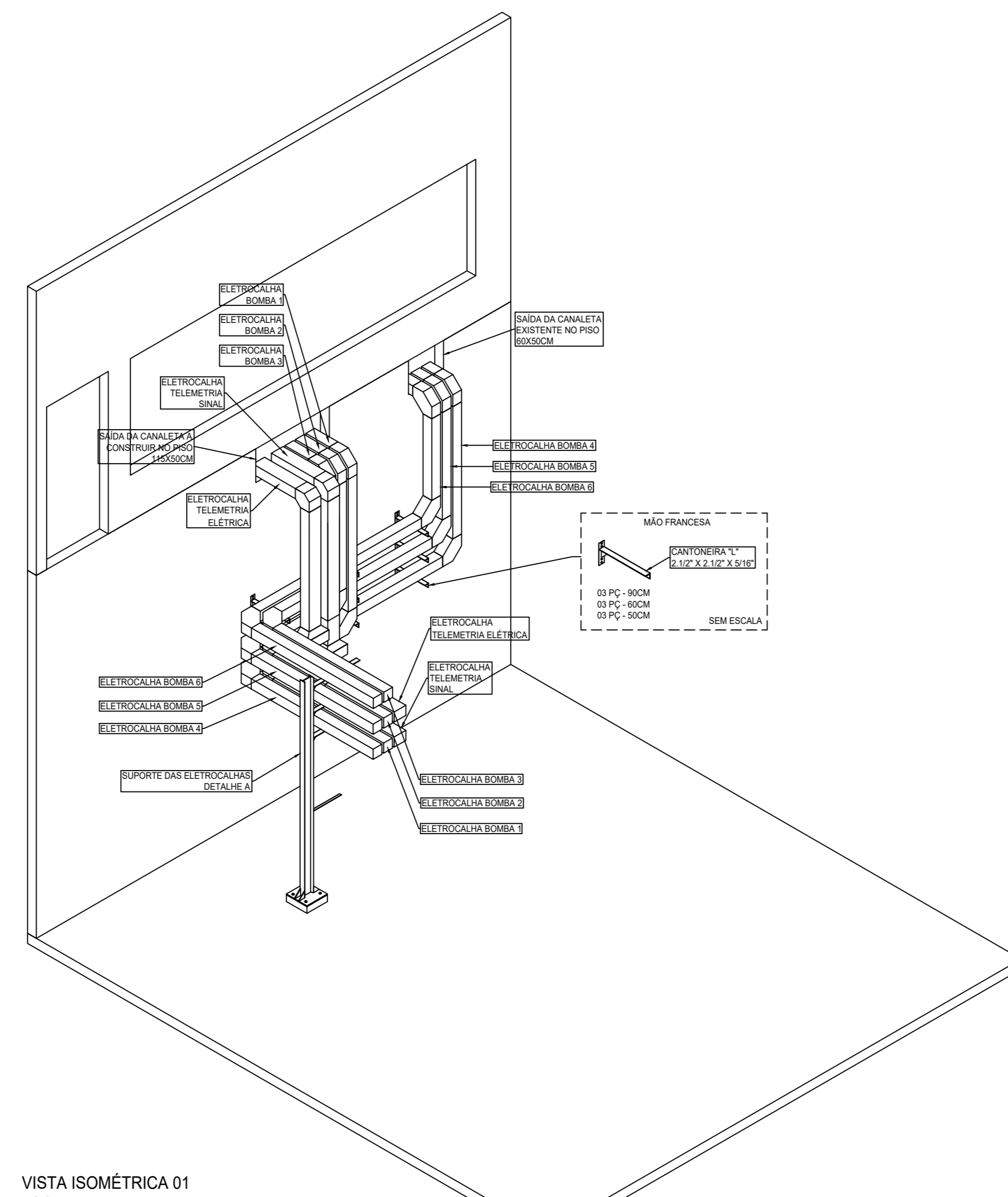
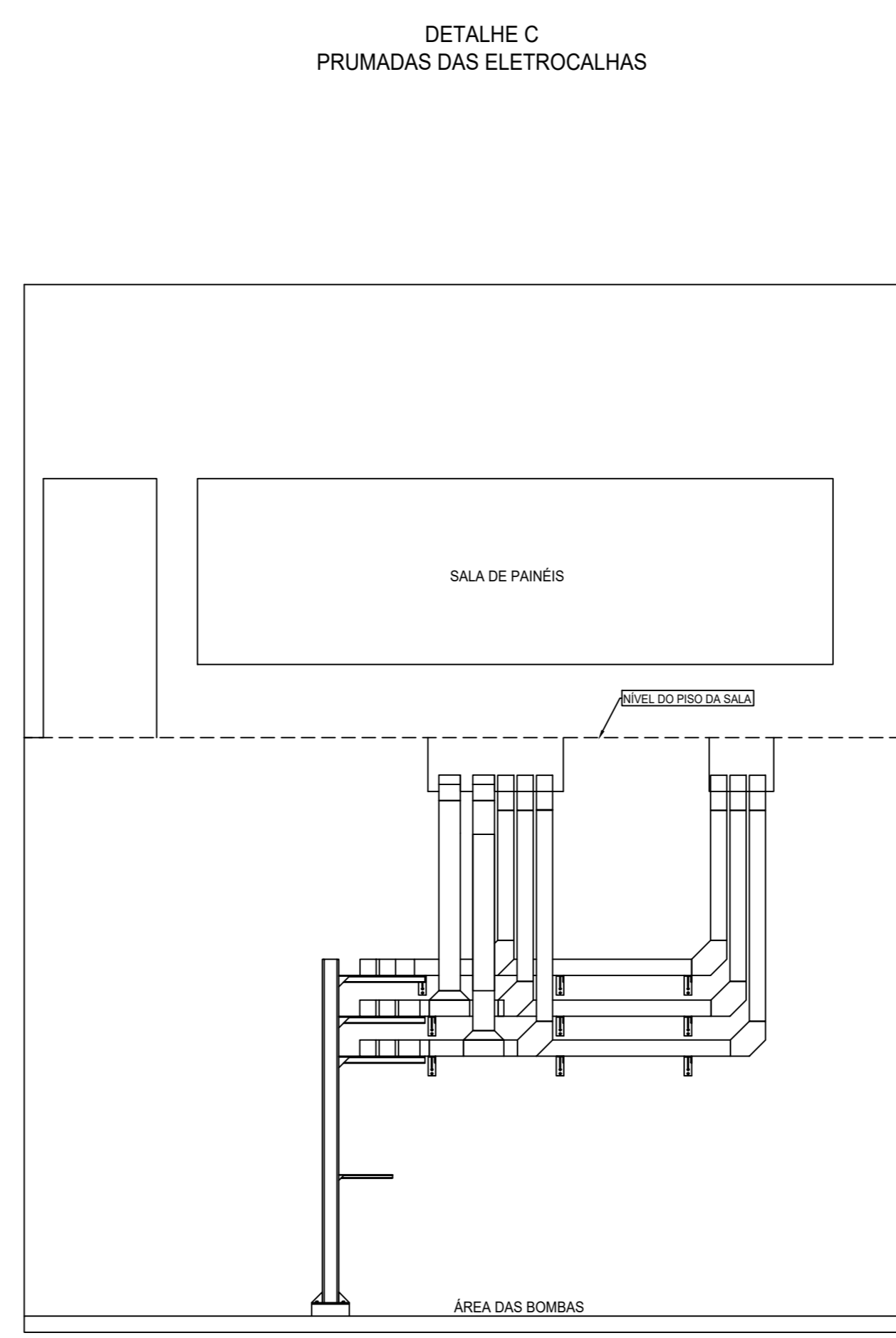


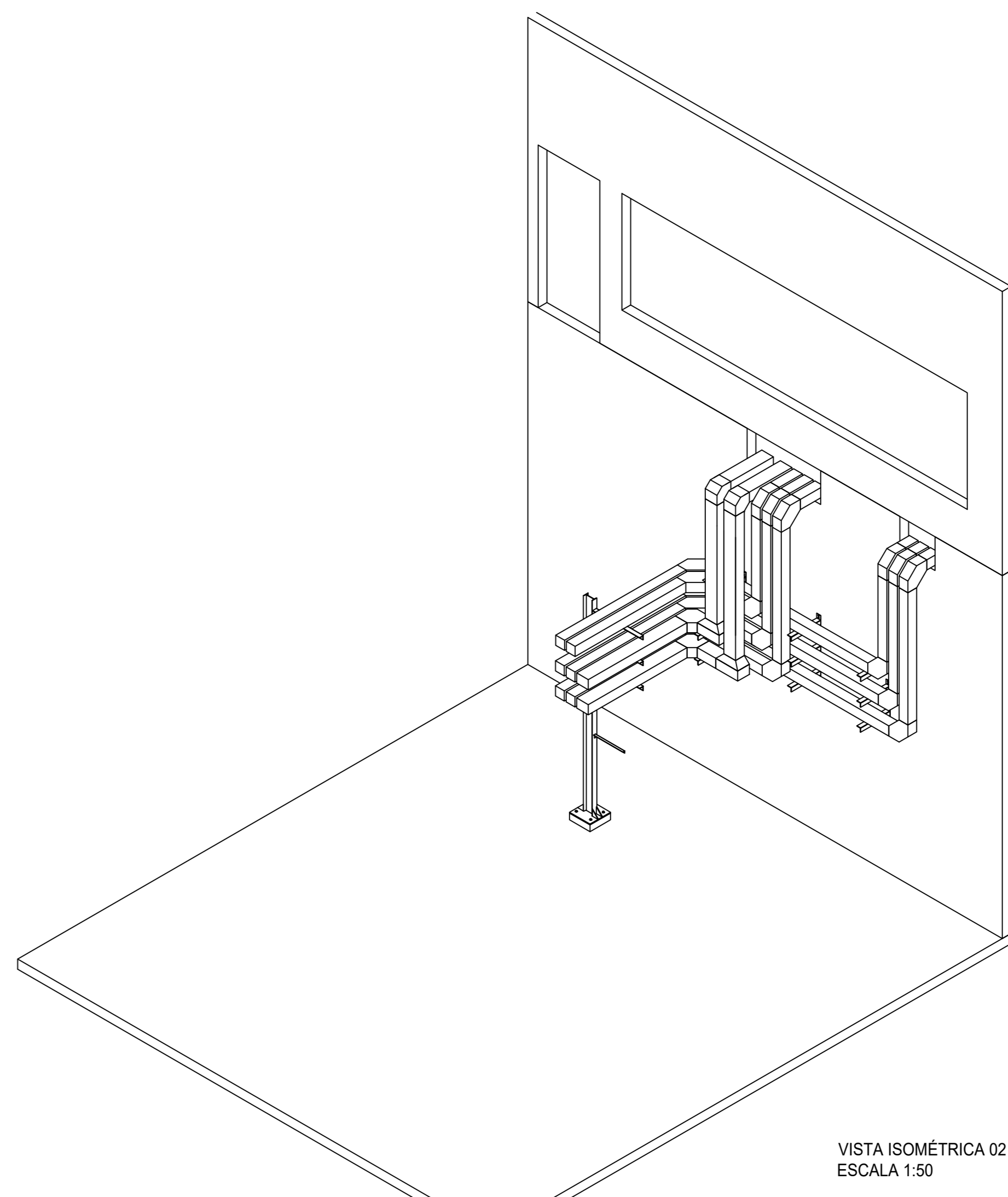
CORTE CC  
DETALHE DAS SARGAS DAS ELETRICALHAS DA SALA DE PAINÉIS  
ESCALA 1:50



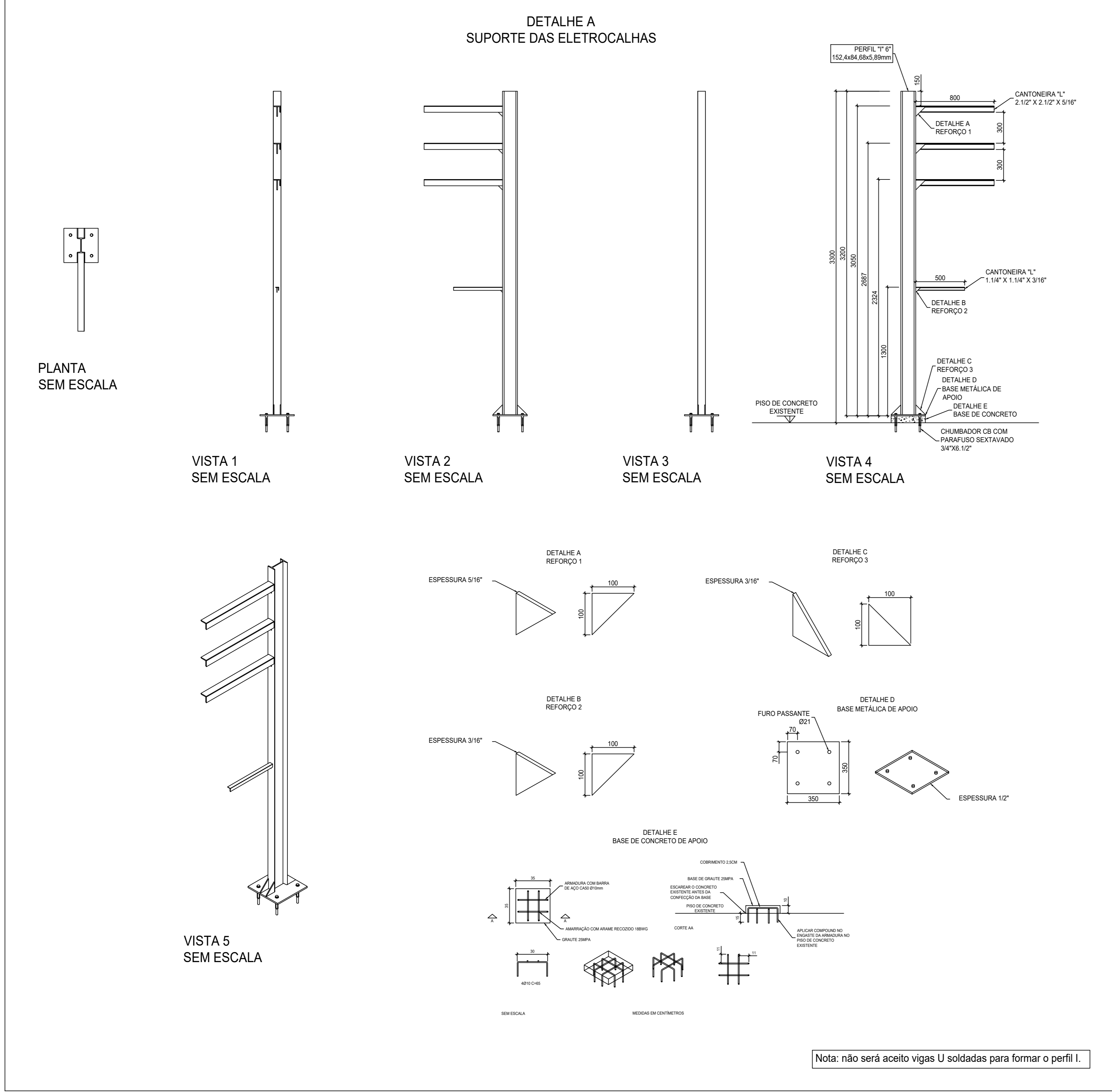
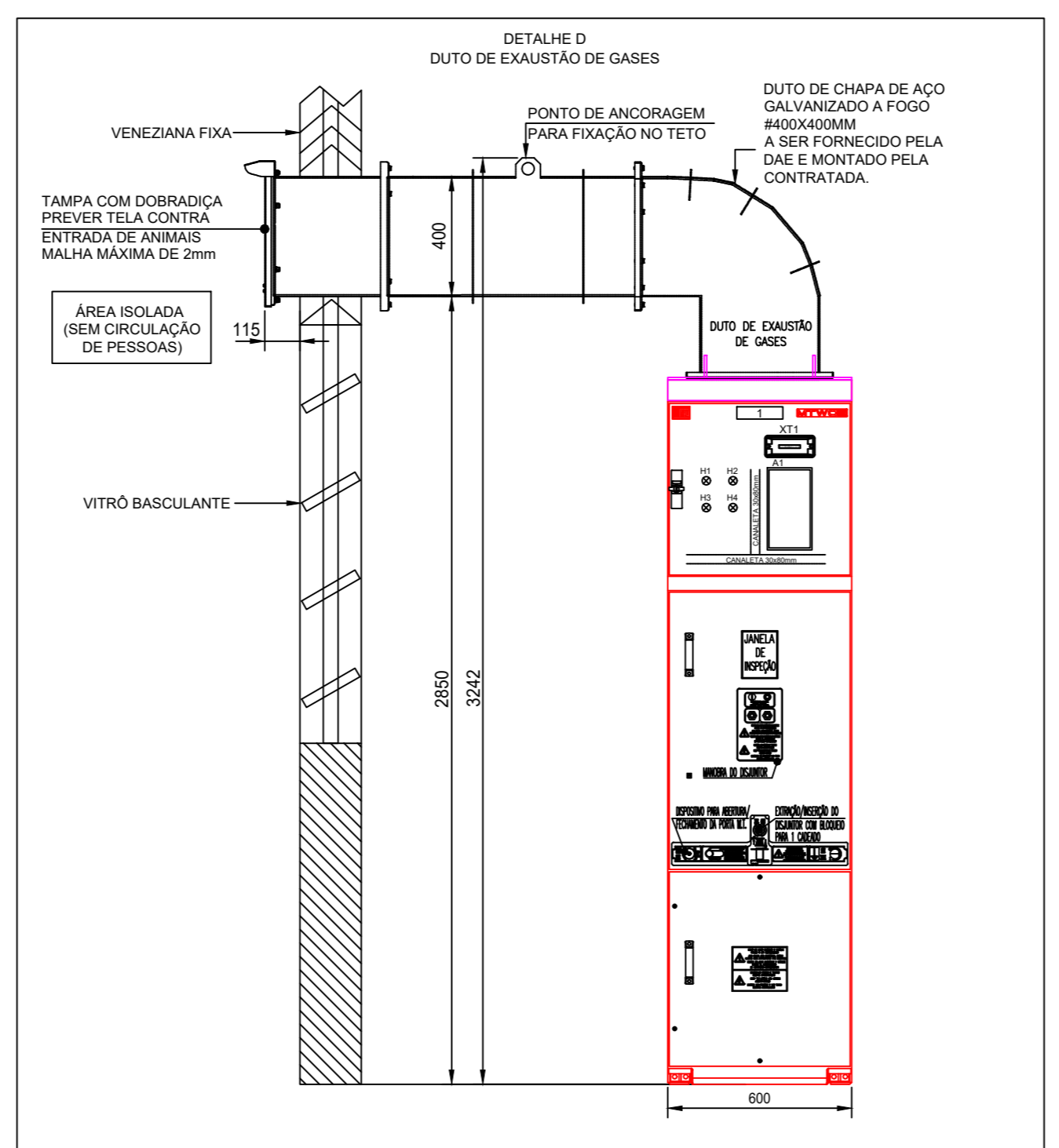
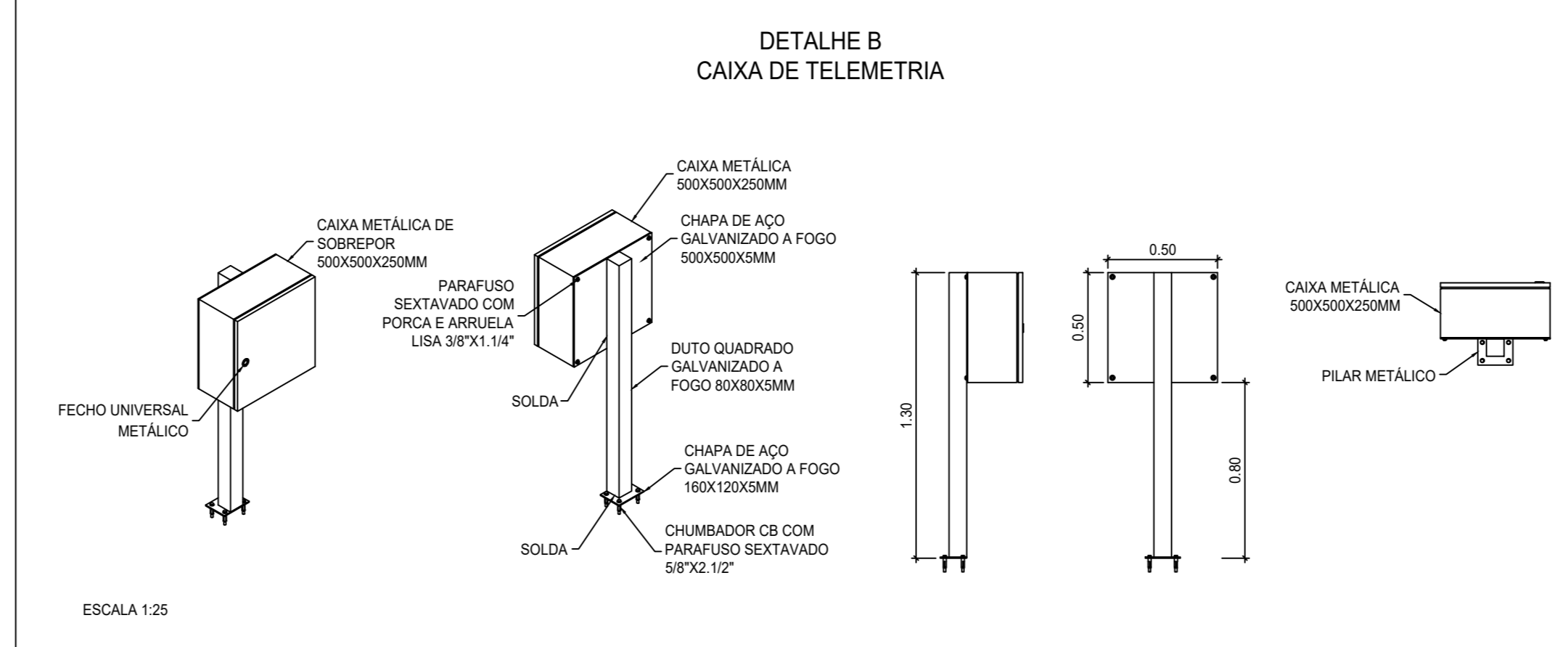
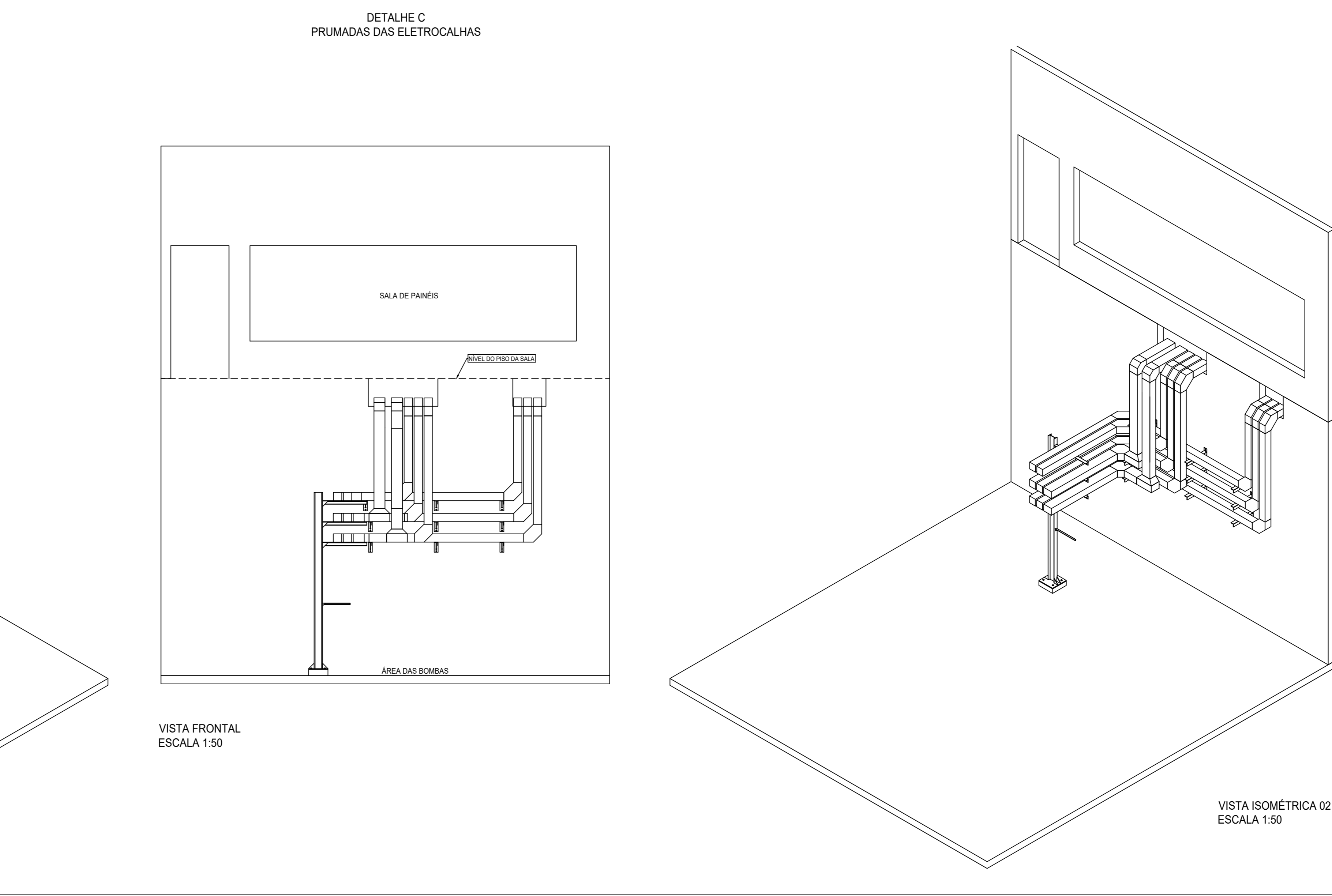
VISTA ISOMÉTRICA 01  
ESCALA 1:50



VISTA FRONTAL  
ESCALA 1:50



VISTA ISOMÉTRICA 02  
ESCALA 1:50



[Nota: não será aceito vigas U soldadas para formar o perfil L.]

NOTAS GERAIS  
TODAS AS MONTAGENS DEVERÃO SER REALIZADAS  
CONFORME NORMAS NBR-5410/04, NR-10 E NBR-14039-05.

<b>dae sa</b>		<b>DAE S/A - ÁGUA E ESGOTO</b>	
Rua Vereador Geraldo Dias, nº 1000 - Jundiaí - SP		www.dae.com.br	
ASSUNTO: DETALHES CONSTRUTIVOS			
OBRA:	PROJETO DE INSTALAÇÃO DOS PAINÉIS DE AÇÃOAMENTO DA ESTAÇÃO	FOUR:	02
END.:	ELEVADORA DE ÁGUA BRUTA DO RIO JUNDIAÍ - MIRM	DATA:	Agosto/2021
	EAB - ROD. VEREADOR GERALDO DIAS Nº2000 - JUNDIAÍ - SP	ESCALA:	1:50
PROJETO:	LEANDRO FERRO	REVISÃO:	VINÍCIUS MAMEDE
CHAMA:	LEANDRO FERRO	REVISÃO:	LEANDRO FERRO
APROVAÇÃO:	LEANDRO FERRO	REVISÃO:	LEANDRO FERRO