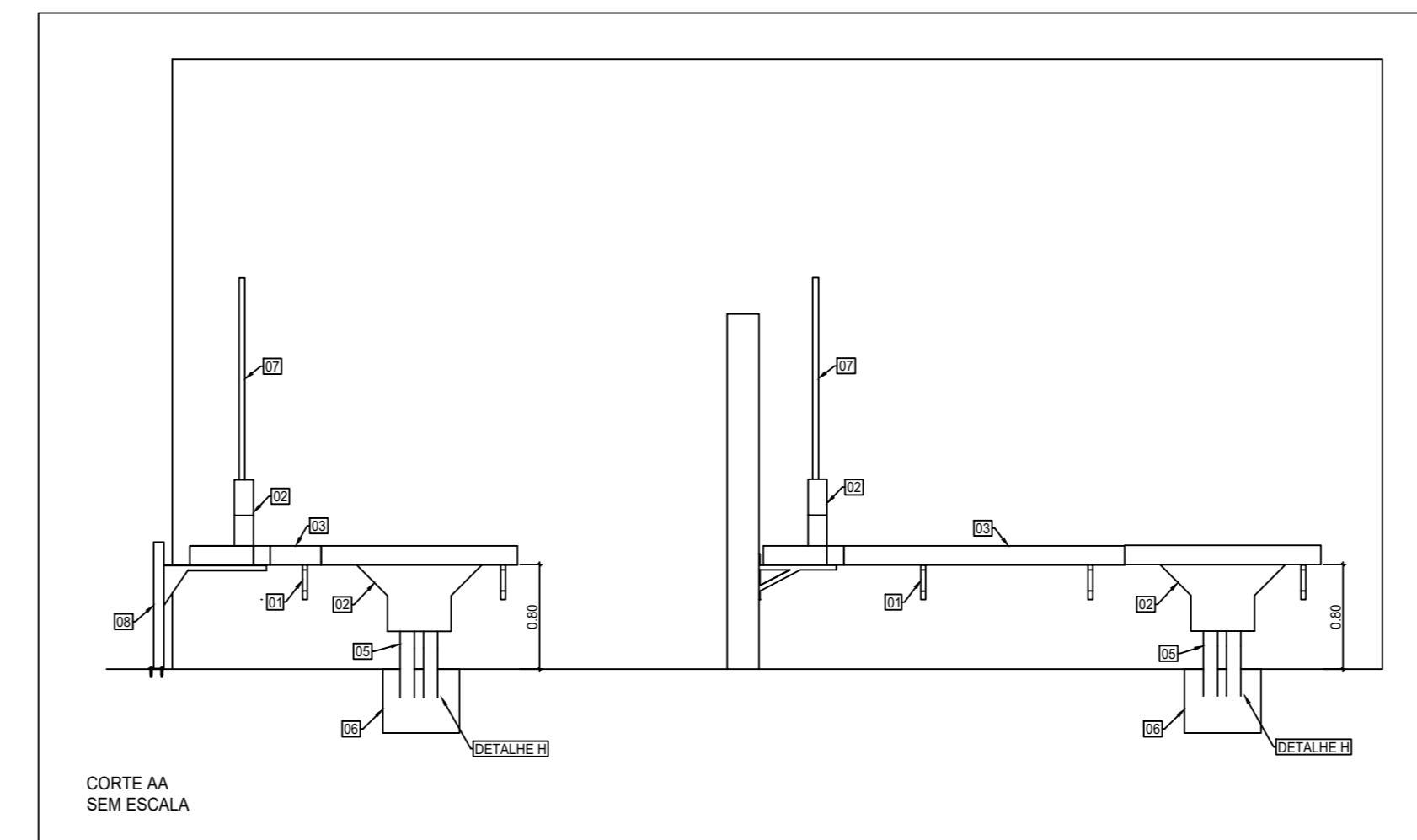
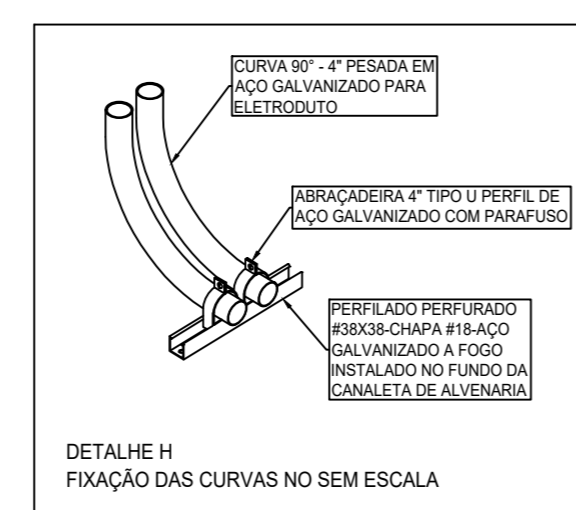
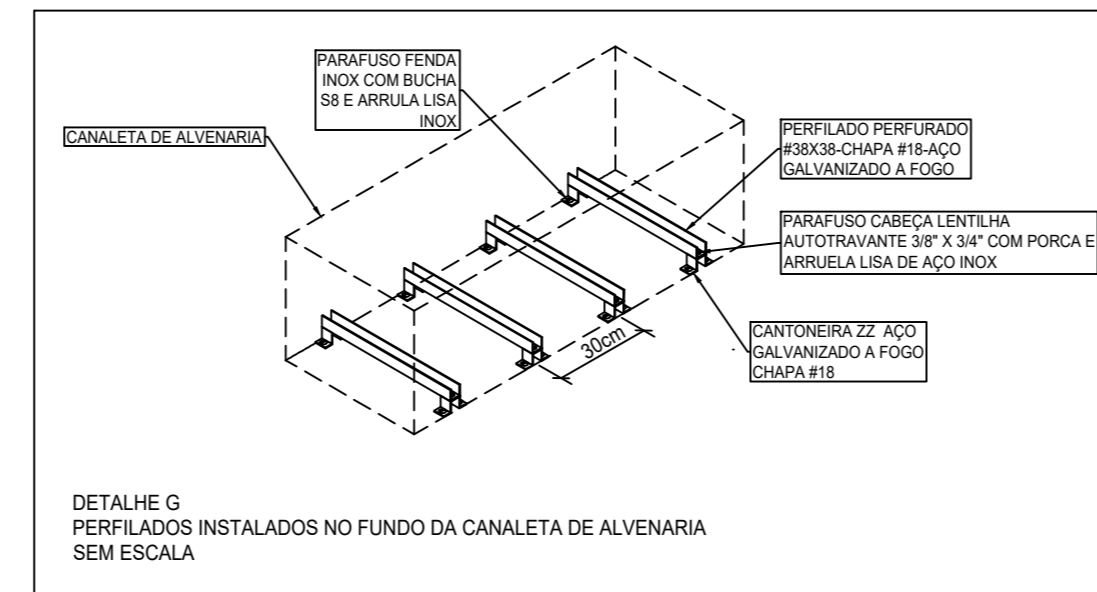
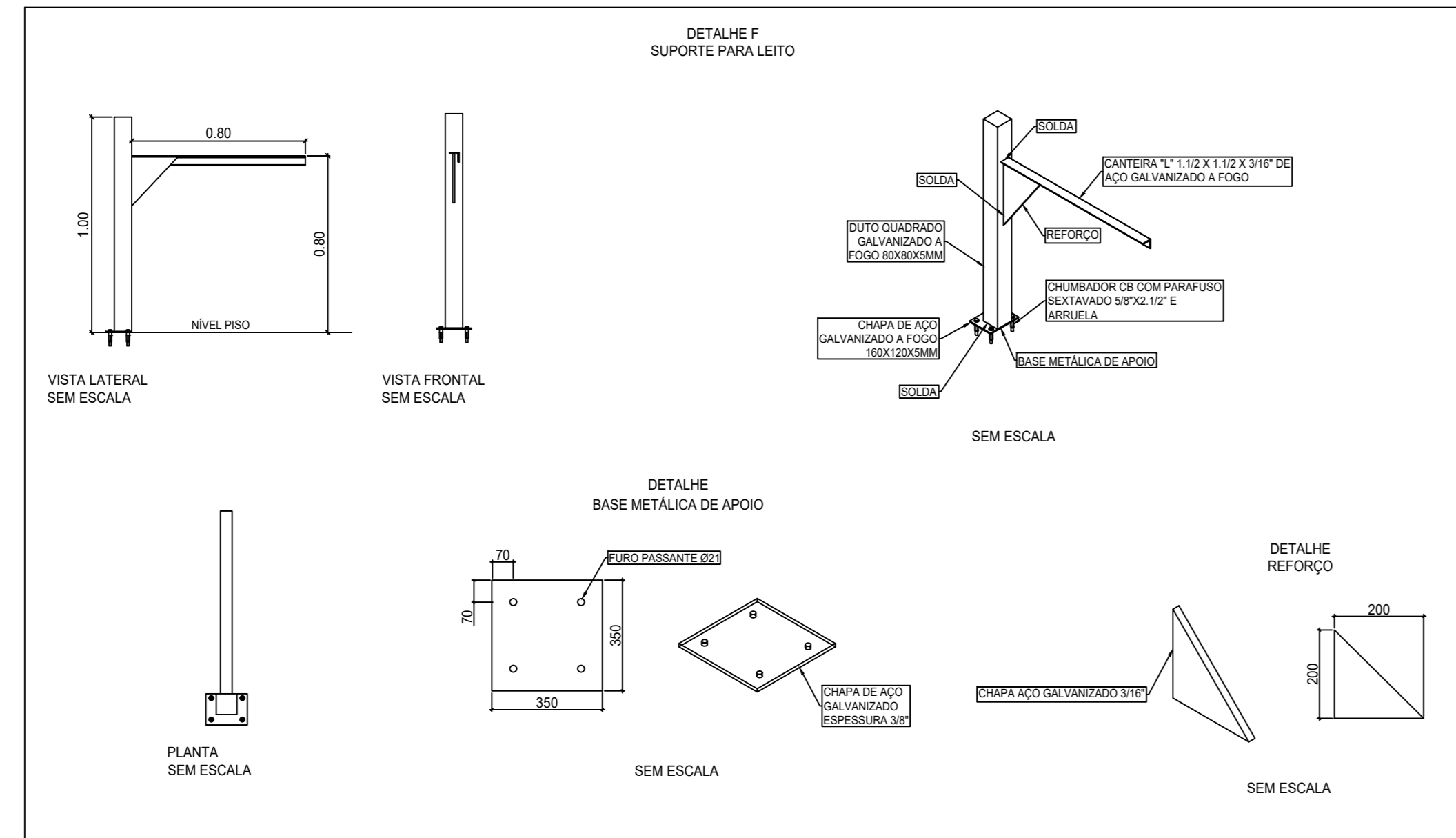


- LEGENDA
- 01 MÃO FRANCESA REFORÇADA 600MM DE PERFILADO PERFORADO Ø8x30MM
  - 02 TE VERTICAL DE DERIVAÇÃO 90° PARA LEITO PESADO Ø500x150MM ABA EXTERNA
  - 03 LEITO PESADO Ø500x150MM ABA EXTERNA EM AÇO GALVANIZADO A FOGO - COM TAMPA DE ENCAIXE 2 ÁGUAS
  - 04 COTOVELO RETO 90° Ø500x150MM PARA LEITO PESADO Ø500x150MM ABA EXTERNA
  - 05 CURVA 90° - 4" PESADA EM AÇO GALVANIZADO
  - 06 CANALETA DE FIBRO INTERNA DA SALA DE PAINÉIS
  - 07 CABOS DE MÉDIA TENSÃO - ALIMENTADORES DO PAINEL DE MÉDIA TENSÃO
  - 08 SUPORTE PARA LEITO - DETALHE F



NOTAS GERAIS  
TODAS AS MONTAGENS DEVERÃO SER REALIZADAS  
CONFORME NORMAS NBR-5410/04, NR-10 E NBR-14039-05.

**dae sa** DAE S/A - ÁGUA E ESGOTO  
Rod. Vereador Geraldo Dias, nº 1000 - JUNDIAÍ - SP  
www.dae.com.br

ASSUNTO: DETALHES - LEITOS DOS TRANSFORMADORES

OBRA:	PROJETO DE INSTALAÇÃO DOS PAINÉIS DE ACIONAMENTO DA ESTAÇÃO ELEVATORIA DE ÁGUA BRUTA DO RIO JURICAL - MIMM	DATA:	03
END.:	EAB - ROD. VEREADOR GERALDO DIAS Nº2000 - JUNDIAÍ - SP	REVISÃO:	01/2021
PROJETO:	LEANDRO FERRO	REVISÃO:	1:50
CHEB:	LEANDRO FERRO	REVISÃO:	00
PROVAÇÃO:	LEANDRO FERRO	REVISÃO:	00

PROJETO: LEANDRO FERRO  
REVISÃO: VINÍCIUS MAMEDE  
CHEB: LEANDRO FERRO  
REVISÃO: VINÍCIUS MAMEDE  
PROVAÇÃO: LEANDRO FERRO  
REVISÃO: VINÍCIUS MAMEDE