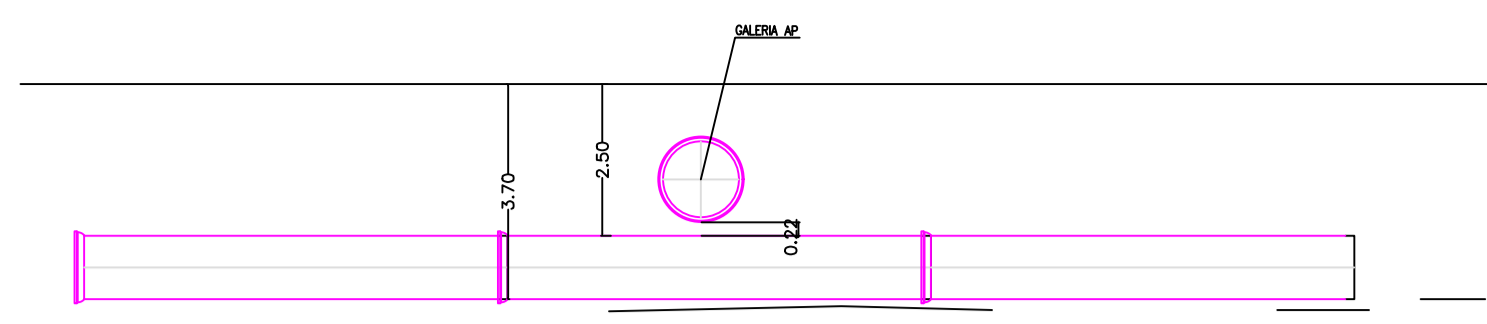
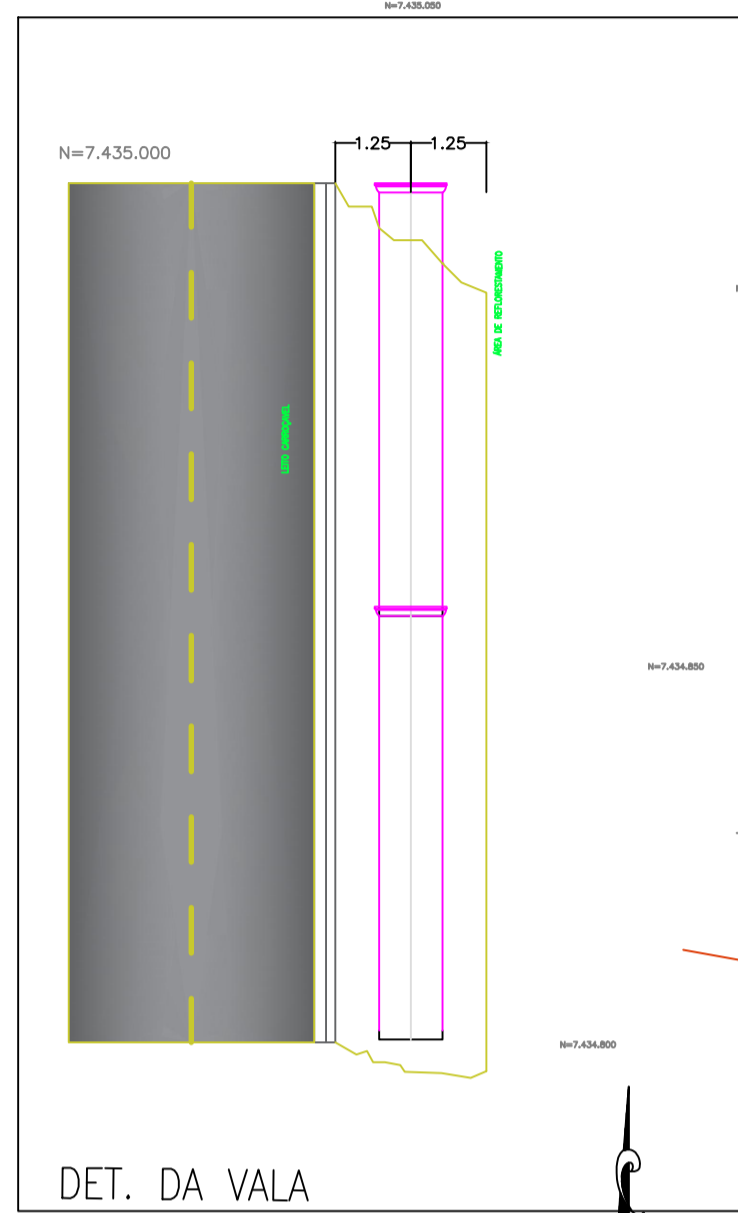


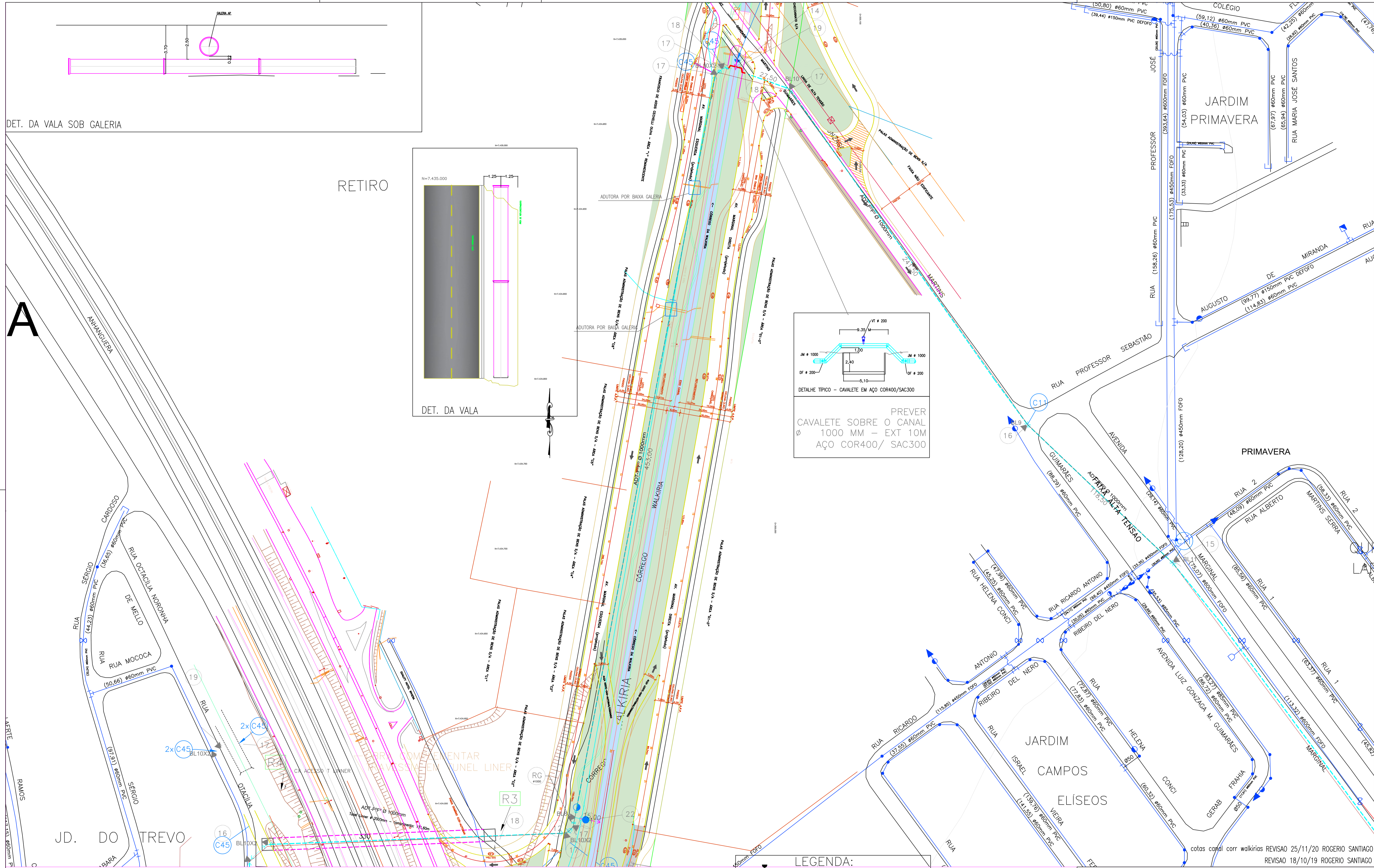
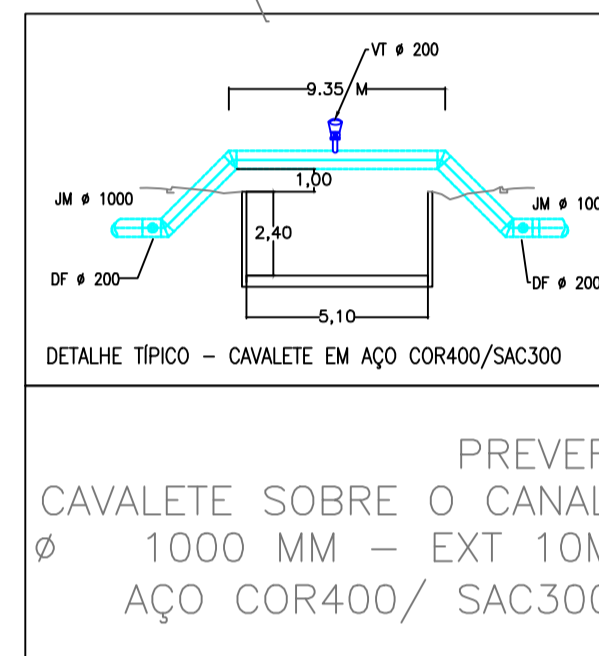
DET. DA VALA SOB GALERIA



RETIRO



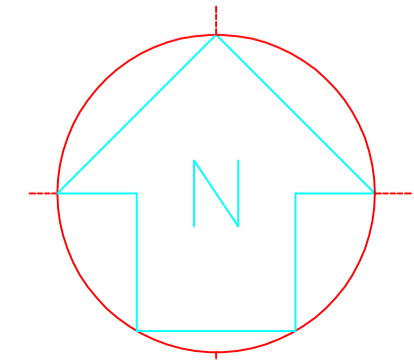
DET. DA VALA



IMPLANTAÇÃO DA ADUTORA:

**LEGENDA:**

- VENTOSA TRÍPLICE FUNÇÃO Ø 200mm
- VÁLVULA DE DESCARGA Ø 200mm
- VÁLVULA DE MANOBRA - GAVETA
- ADUTORA A EXECUTAR Ø1200mm F\*F
- ADUTORA A EXECUTAR Ø1000mm F\*F
- ADUTORA A EXECUTAR Ø800mm F\*F
- ADUTORA A EXECUTAR Ø600mm F\*F
- ADUTORA A DESATIVAR Ø 1000 x 700MM EM AÇO



**DAE S/A - ÁGUA E ESGOTO**  
 Rod. Vereador Geraldo Dias, nº 1500 - Jundiaí - SP  
 www.daejundiai.com.br

ASSUNTO: PROJETO BÁSICO DE ADUÇÃO DE ÁGUA (CAMINHAMENTO)

OBRA: REMANEJAMENTO E REFORÇO ADUTORA R6- VETOR OESTE

END.: TRECHO  
 Av. Manuela L. Vergueiro // Rua Br. de Tefé // Av. Osmundo  
 Bairros Anhangabau ao Jd Trevo Jundiaí S/P

REVISÃO 25/11/20

DATA: NOV/15  
 ESCALA: 1:1000  
 SOA: GOA  
 ZERENHO: 25/11/20