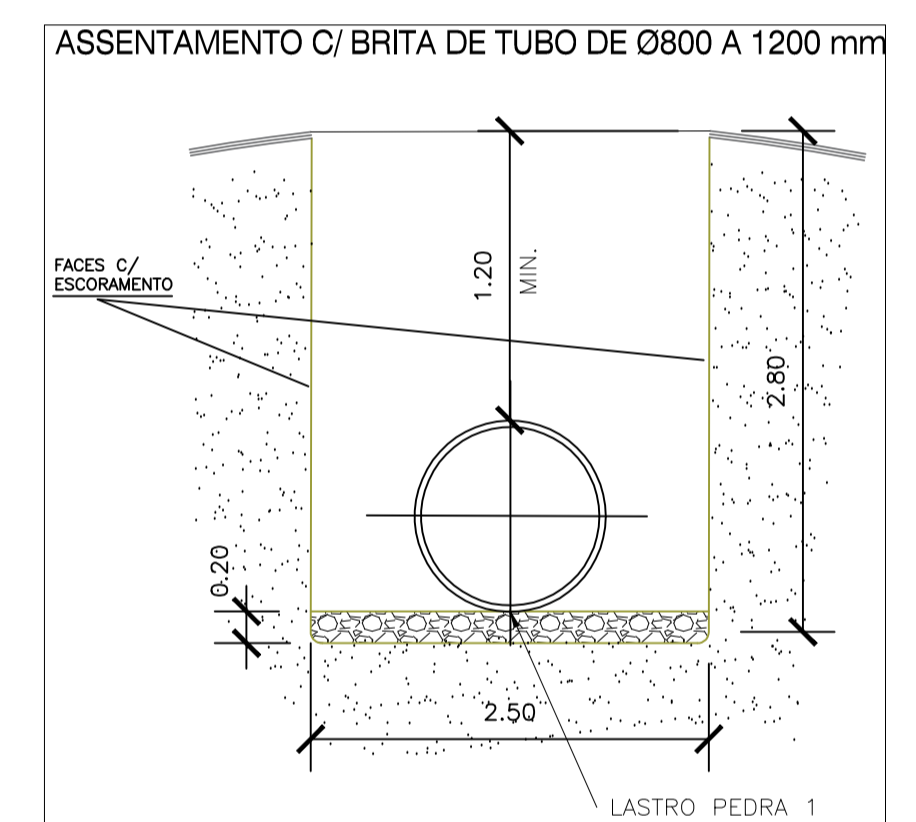
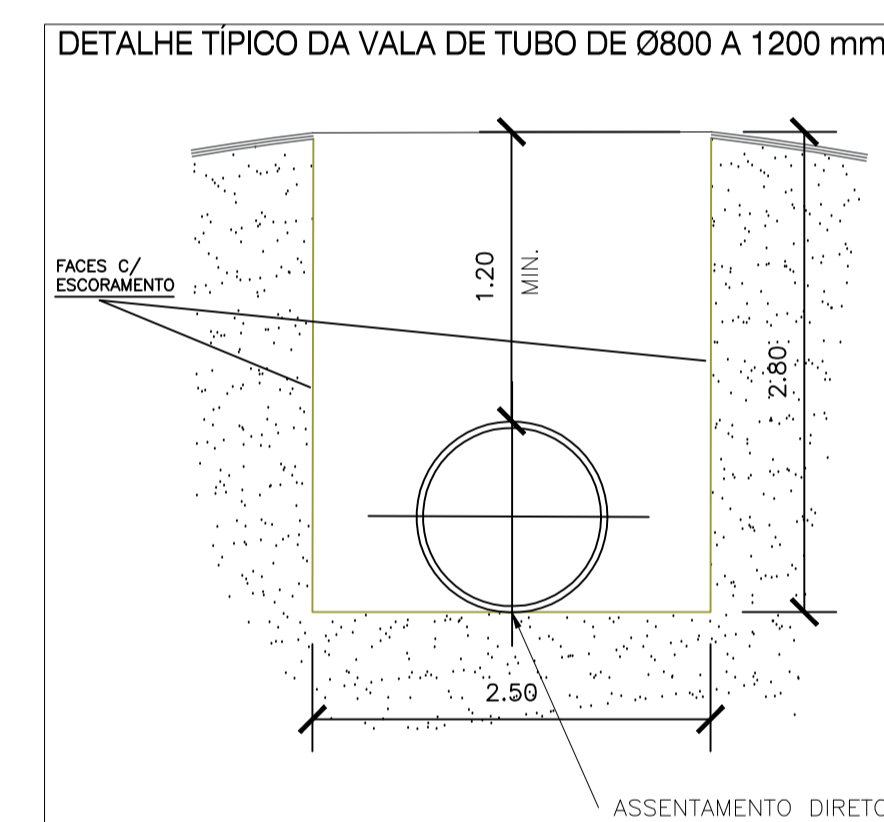
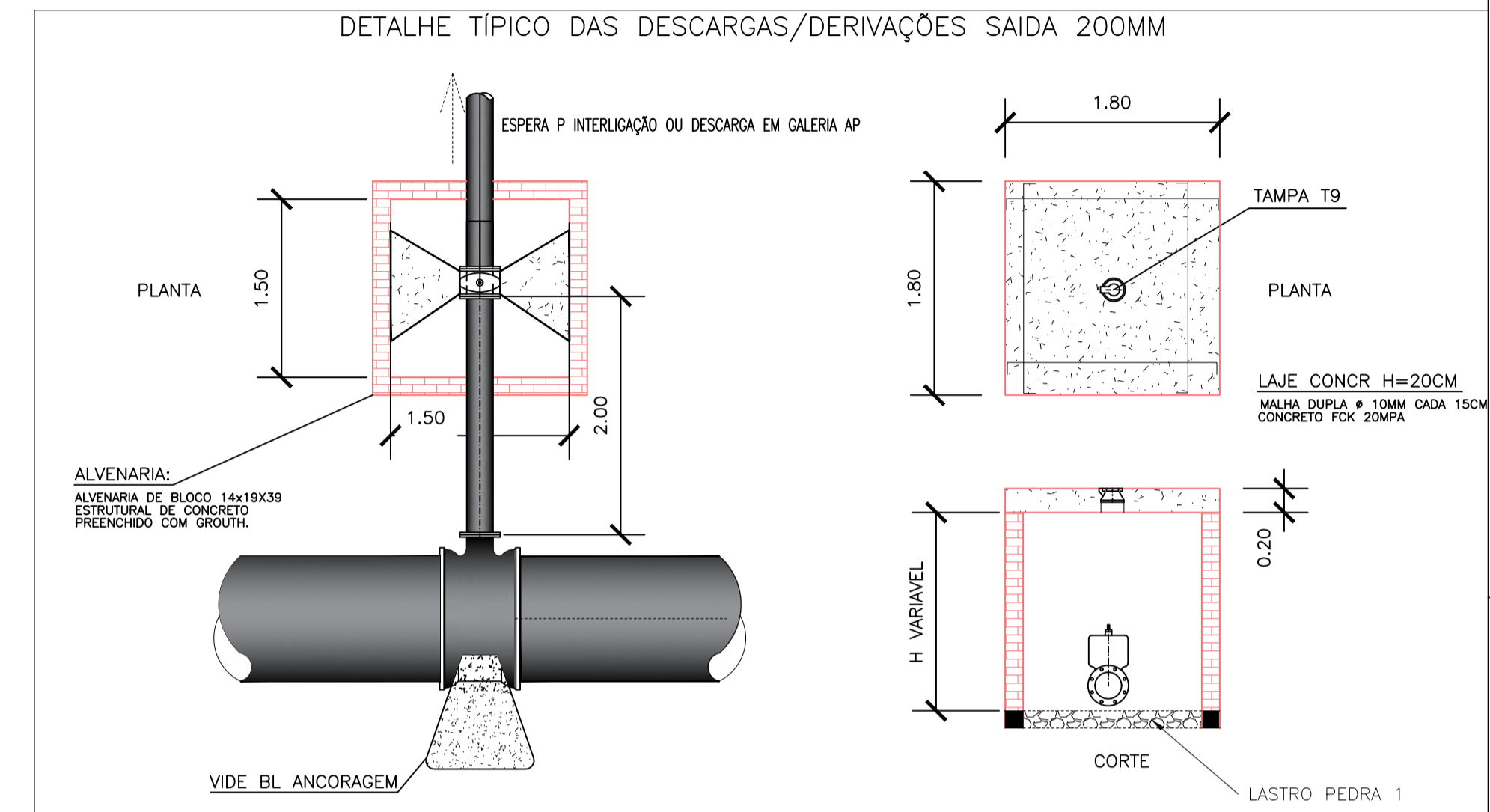
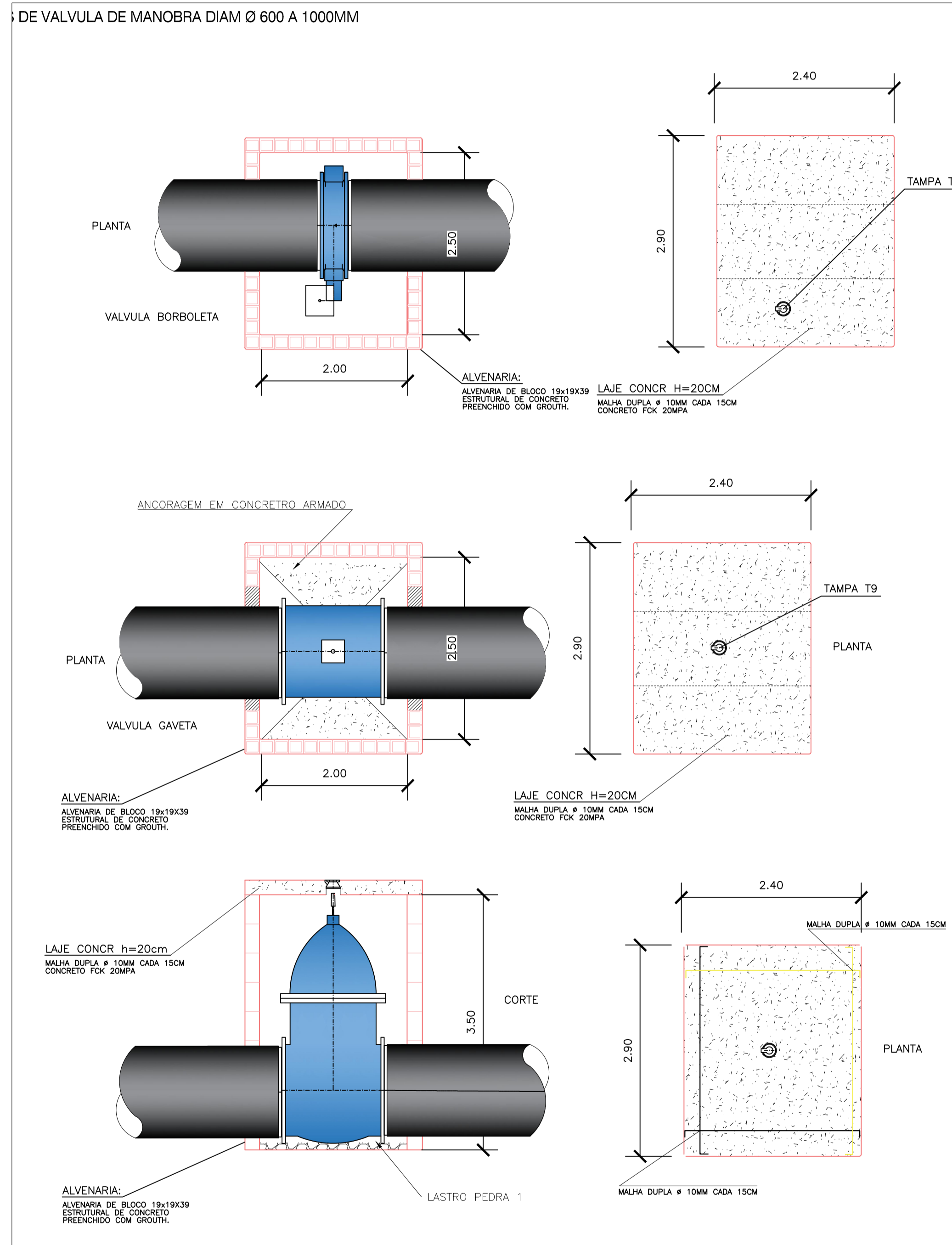


MEDIDAS DAS ANCORAGENS							
ANC	PEÇA/ÂNGULO	L1	L2	P	H	VOL M3	PRESSAO DE CALCULO
L1	C11 1200	1,00	2,00	2,10	2,00	7,40	50 MCJ
L2	C22 1200	1,00	3,00	3,00	2,10	14,30	50 MCJ
L3	C45 1200	1,50	3,30	3,30	3,25	28,50	50 MCJ
L4	T 1200X800	1,00	3,00	2,60	2,80	16,50	50 MCJ
L5	C45 800	1,00	3,00	2,50	2,30	13,10	50 MCJ
L6	C22 800	1,00	2,00	2,00	1,80	6,40	50 MCJ
L7	T 800	1,00	3,00	2,60	2,80	16,50	50 MCJ
L8	TE SAÍDA 200	0,50	1,00	1,00	1,00	1,00	50 MCJ
L9	C 22 1000	1,00	2,10	3,00	3,00	15,90	80 MCJ
L10	C 45 1000	1,50	3,50	3,50	3,50	30,63	80 MCJ
L11	C 11 1000	1,00	1,50	2,00	2,80	8,30	80 MCJ
L12	C11 200	0,40	0,70	0,60	0,60	0,30	45 MCJ
L13	C22 200	0,40	0,80	0,90	0,80	0,43	45 MCJ
L14	TE 200	0,70	1,00	1,10	1,10	1,03	45 MCJ
L15	TE 200	0,40	0,70	0,80	0,80	0,35	15 MCJ



REVISAO 18/10/19 ROGERIO SANTIAGO

		DAE S/A - ÁGUA E ESGOTO <small>Rod. Vereador Geraldo Dias, nº 1500 - Jundiaí - SP</small> <small>www.daejundiai.com.br</small>	
ASSUNTO: PROJETO BASICO DE ADUÇÃO DE ÁGUA (DETALHES)			
OBRA: REMANEJAMENTO E REFORÇO ADUTORA R6- VETOR OESTE		FOLHA 6/6	
END.: TRECHO Av. Manuela L. Vergueiro // Av. Jundiaí // Rua Br. de Tefé // Av. Osmundo Bairros Anhangabau ao Jd Trevo Jundiaí S/P		DATA NOV/15 ESCALA	
RESP. TÉCNICO Eng. Rogério B. Santiago		SEÇÃO SOA	
CREA SP: 5060449114/D		GERÊNCIA GOA	
Ass.		REVISÃO 18/10/19	
<small>Nome arquivo: ADT_VETOR_OESTE1200X1000.DWG</small>		<small>DESENHO VINCULADO BASE DO GEO</small>	