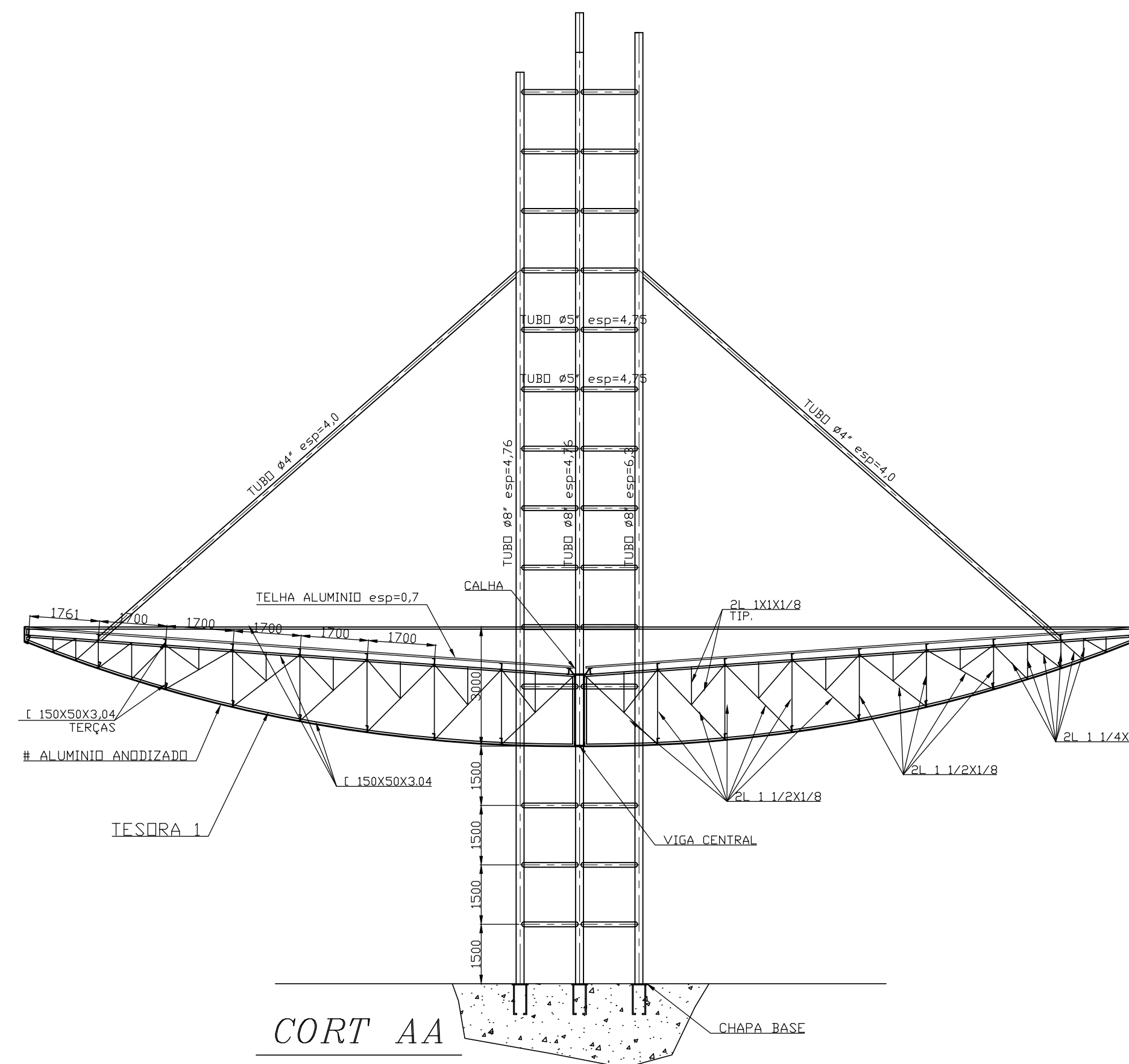
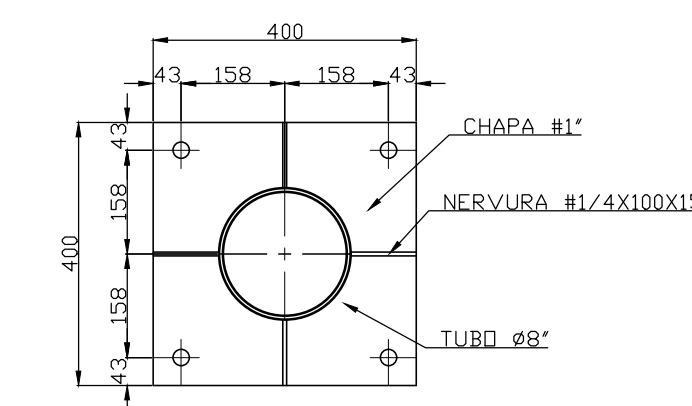


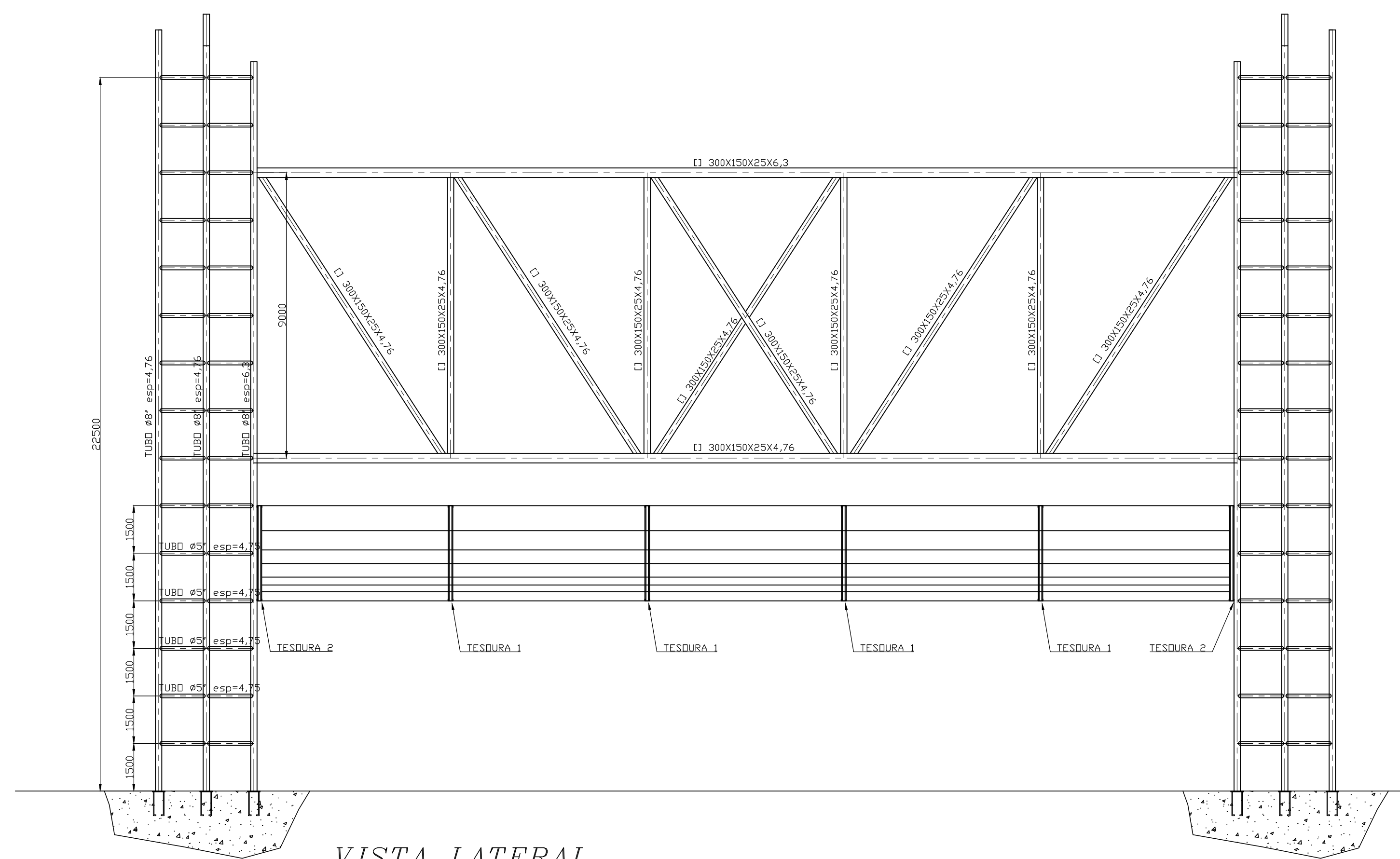
PLANTA BAIXA



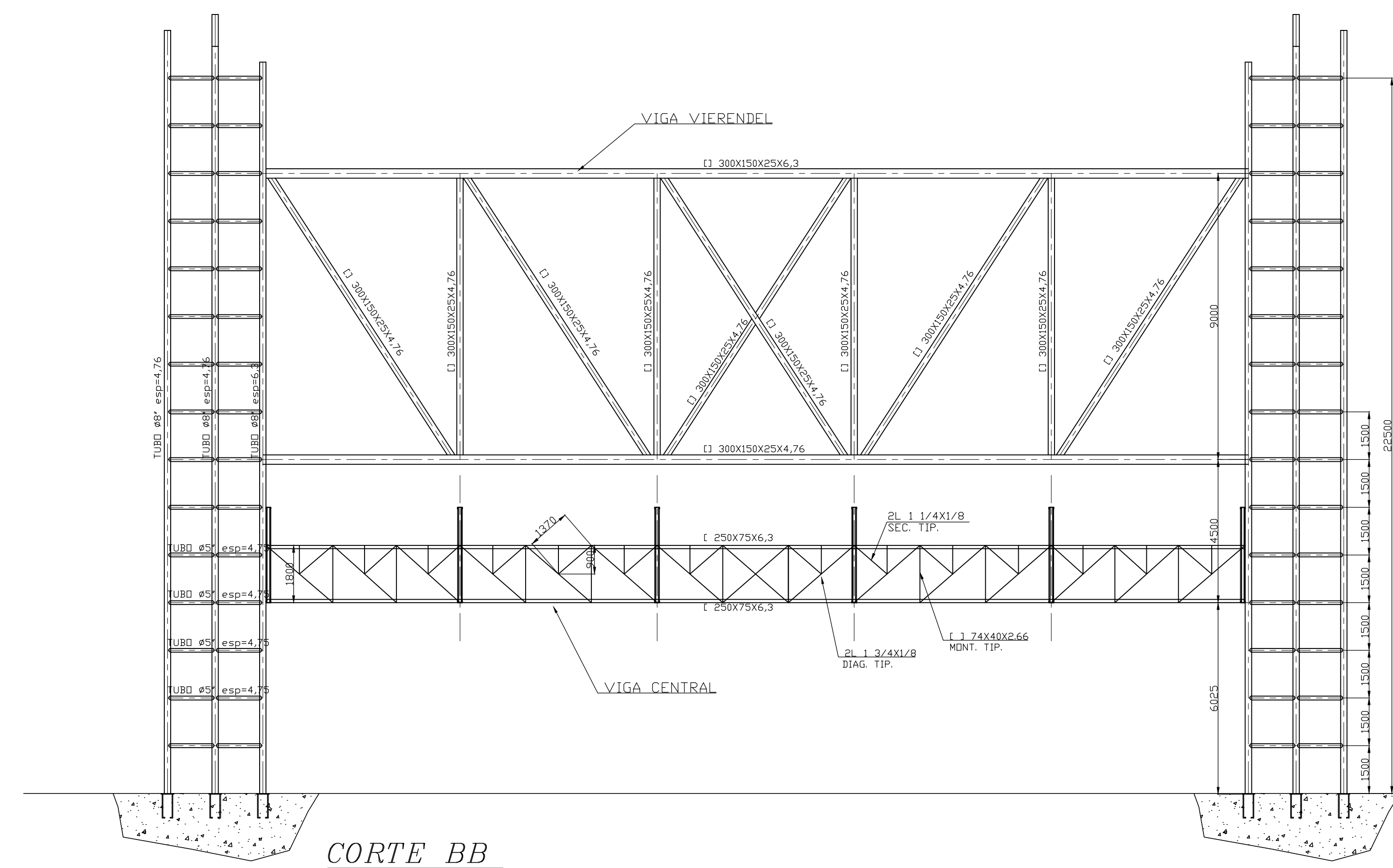
CORT AA



CHAPA BASE (08X)



VISTA LATERAL



CORTE BB

		DAE S/A ÁGUA E ESGOTO			
		ASSUNTO: PARQUE DA CIDADE ANTE-PROJETO DE COBERTURA DA PORTARIA			
ESCALA	DATA	ENGENHEIRO	DESENHO	FOLHA	PROJETO
INDICADAS	15/04/03	MILTON TAKEO		ÚNICA	