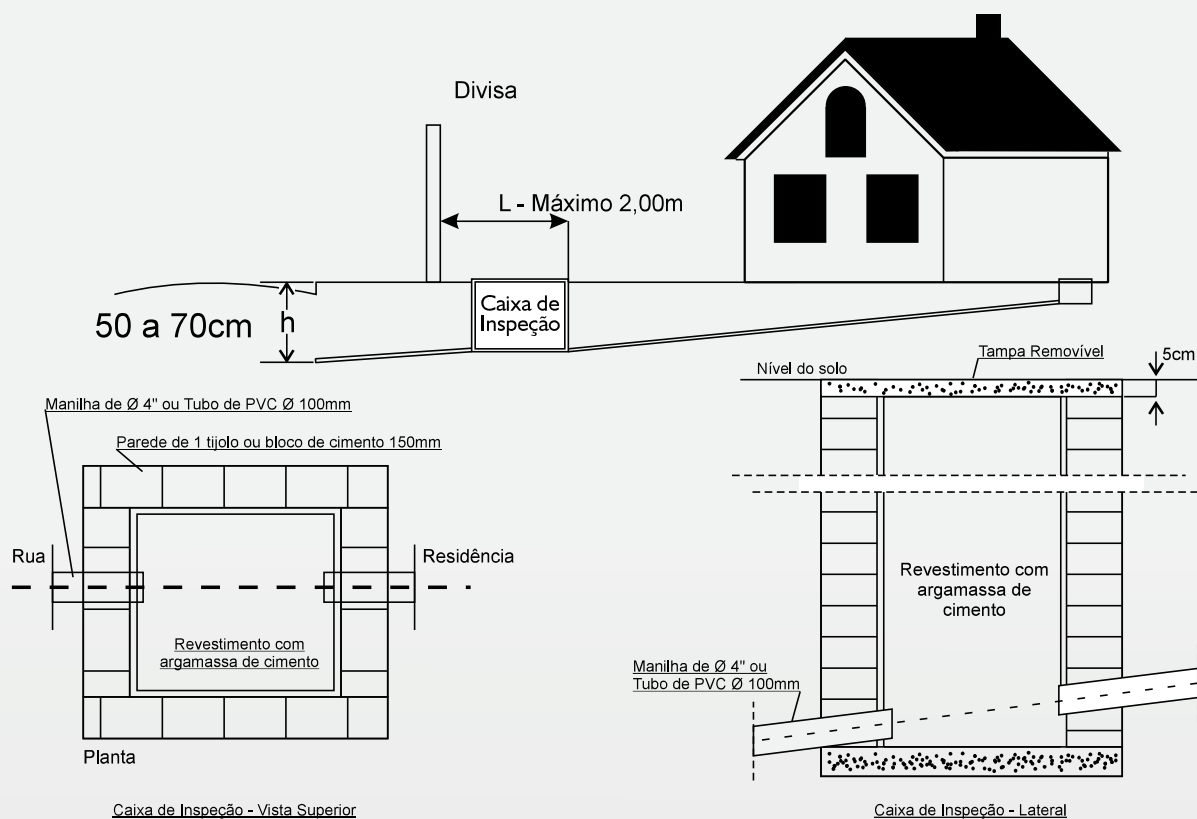


# MODELO DE CAIXA DE INSPEÇÃO PARA LIGAÇÃO DOMICILIAR DE ESGOTO



## INSTRUÇÕES

1. A caixa de inspeção deve ser construída dentro da propriedade do interessado, próximo à divisa da rua. É proibida a instalação da mesma na calçada.
2. A caixa deve ter dimensões mínimas internas de 60x60cm, conforme desenho acima. Sua profundidade depende do nível do terreno e relação à via pública, mas deve ter, no mínimo 50 cm.
3. A tampa da caixa deve ser removível, ao nível do solo, e provida de alça de abertura. Ao redor da tampa deve haver um espaço que permita dilatação.
4. A saída da caixa até a guia da sarjeta deve ser executada com tubos cerâmicos (manilha de barro vidrado) de 4 polegadas de diâmetro ou com tubos de pvc, com 100mm de diâmetro. Na ausência dessas referências (quando a rua não tiver guia), o ponto de interligação deve estar a 2 metros da divisa do terreno com a rua.
5. A caixa deve ser revestida internamente com argamassa de cimento e areia.
6. Próximo à caixa não deve haver curvas.
7. Proprietários de terrenos abaixo do nível da rua devem entrar em contato com a DAE Jundiá antes de executar a caixa de inspeção para obter informações sobre como proceder.
8. A caixa será inspecionada pela fiscalização da DAE Jundiá, antes de ser realizada a ligação do esgoto.
9. Em caso de dúvidas relacionadas às instruções acima, ligue para a Central de Relacionamento com o Cliente, pelo telefone 0800 0133 155, ligação gratuita e 24 horas.

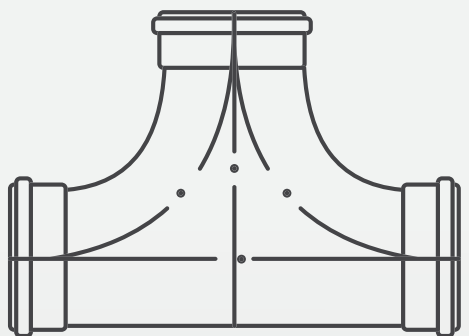
**OBSERVAÇÕES IMPORTANTES:** É terminantemente proibido a introdução de águas pluviais (provenientes de chuvas) nas canalizações de esgoto sanitário, pois essa prática causa obstrução da ligação e reversão do esgoto para fora da caixa de inspeção. Em caso de refluxo de esgoto, a tampa da caixa deve ser retirada imediatamente para evitar acúmulo de esgoto dentro do imóvel.

Quando terminar a instalação da caixa de inspeção e, depois de atendidas todas as orientações contidas nesse manual, o usuário deve ligar para a Central de Relacionamento com o Cliente e informar o número do protocolo referente à solicitação. Depois desse processo, uma equipe de serviço da DAE Jundiá fará a vistoria para autorizar a execução da ligação de esgoto.

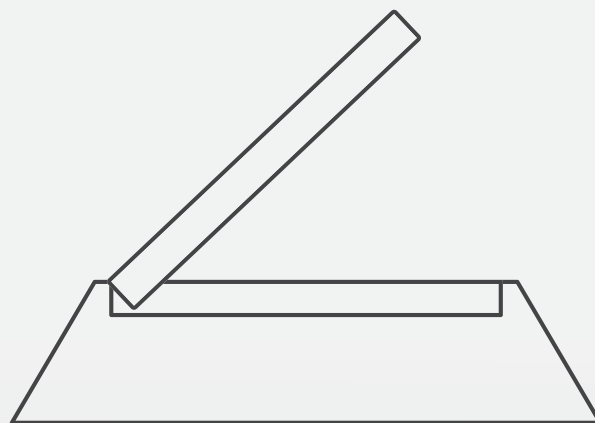


# MODELO DE CAIXA DE INSPEÇÃO PARA LIGAÇÃO DOMICILIAR DE ESGOTO

Art. 40. Altera o ANEXO II MODELO DO PADRÃO DE LIGAÇÃO DE ESGOTO, do ANEXO A da Resolução ARES-PCJ nº 453, de 17/10/2022, que passa a constar da seguinte forma:



TIL TÊ INSPEÇÃO MOLDADO



CAIXA PARA INSPEÇÃO  
MODELO DAE

